

Tahıl Ekiminde Kullanılan Pnömatik Etkili Ekim Makinasının Ekim Performansının Belirlenmesi Üzerine Bir Araştırma

Y. Bayhan

B. Kayışoğlu

P. Ülger

B. Akdemir

Namık Kemal Üniversitesi, Ziraat Fakültesi, Tarım Makinaları Bölümü, 59030-Tekirdağ

Bu çalışmada; pnömatik etkili tahıl ekim makinelerinin devir sayısına bağlı olarak ekim normu ve ayaklar arası dağılım düzgünlüklerinin değişiminin saptanması amaçlanmıştır. Ayrıca, verilen katalog ekim normu değerleri ile test sonuçları karşılaştırılmıştır. Ayaklar arası dağılım düzgünlüğüne ait varyasyon katsayıları literatürlerde belirtilen %4 değerinin üstünde olduğu saptanmıştır. Pnömatik tahıl ekim makinesini 350 d/d'da çalıştırmak, ayaklar arası dağılım düzgünlüğü açısından en olumlu sonucu vermiştir. Makinanın ayaklarından atılan tohum miktarı devir sayısına göre % 3-12 arasında değişmektedir. Testler sonucunda elde edilen ekim normu değerleri ile makine katalog değerleri arasındaki farklılık istatistiki olarak önemli bulunmamıştır. Ancak test değerleri her skala değerinde katalog değerlerinden küçük olmuştur.

Anahtar kelimeler: Tahıl, ekim makinası, pnömatik, performans

A Research on the Determination of Sowing Performance of Pneumatic Precision Drill for Cereals Sowing

In this research, sowing rate and seed distribution of furrow openers of pneumatic seed drills were determined. In addition, sowing rates given in the machine catalogue were compared with test results. Coefficient of variation of the seed distribution of the furrow openers were less than that 4% given in the literature as maximum value for evaluating of seed drills. Amount of distributed seed from the furrow openers varied between 3% and 12%. Test results of sowing rates were less than that the catalogue value of sowing machine but differences were not significant statistically.

Keywords: Cereal, drill machinery, pneumatic, performance

Giriş

Sınavari ekimde kullanılan ekici düzenler çoğunda, tohum genellikle serbest düşme hareketiyle gömücü ayakların açmış olduğu çiziye düşmektedir. Bu düzenlerde tohum sandığının uzunluğunun ekim makinasının iş genişliği kadar olması zorunluluğu bulunmaktadır. Ayrıca, gömücü ayakların dizilişi de tohum sandığına bağlıdır. Bu nedenle bu makinenin iş genişliği sınırlı olmakta, iş genişliğinin artması oranında makinenin boyutları ve ağırlığı dolayısıyla güç gereksinimi artmaktadır.

Mekanik ekici düzenlerin bu olumsuz yanını ortadan kaldırmak için yapılan çalışmalar sonucunda elde edilen gelişmelerden biriside pnömatik etkili ekici düzenler olmuştur. Bu düzenlerde tohum hava etkisiyle ekici organdan alınıp gömücü ayaklara iletilmektedir. Pnömatik ekili ekici düzenlerde tohum sandığı uzunluğunun ekim makinesinin genişliği kadar

olması zorunluluğu bulunmaktadır. Ayrıca gömücü ayakların dizilişinin tohum sandığına olan bağımlılığı da ortadan kaldırılmıştır. Böylece, iş genişliği daha yüksek olan makineler imal etmek mümkün olmuştur. Pnömatik etkili ekici düzenler gelecekte daha büyük iş kapasitesi, gübre ve tohumun kolaylıkla bir arada atılabilmesi açısından daha da yaygınlaşarak kullanılacaktır (Salah, 1981). Avustralya'da kullanılan pnömatik etkili tahıl ekim makinelerinin iş genişliği 3.4 metreden başlayarak 18.5 m'ye kadar imal edilmektedir (Anonim, 2004). Ülkemizde de son yıllarda özelliklede Trakya Bölgesinde pnömatik etkili tahıl ekim (bu makineler ithal edilmektedir) makineleri yaygın olarak kullanılmaya başlamıştır. Pnömatik etkili ekici düzenlerde tohumun tohum borularına tekdüze dağılımı aşağıdaki koşullara bağlıdır;

- İletim borusundaki havanın hızı,

- Tohumun aerodinamik özellikleri,
- İletim sistemindeki özellikler,
- Tohumun oluklu makaradan iletim borusuna bırakılış biçimi ve
- Düşey tohum borusunun eğimi.

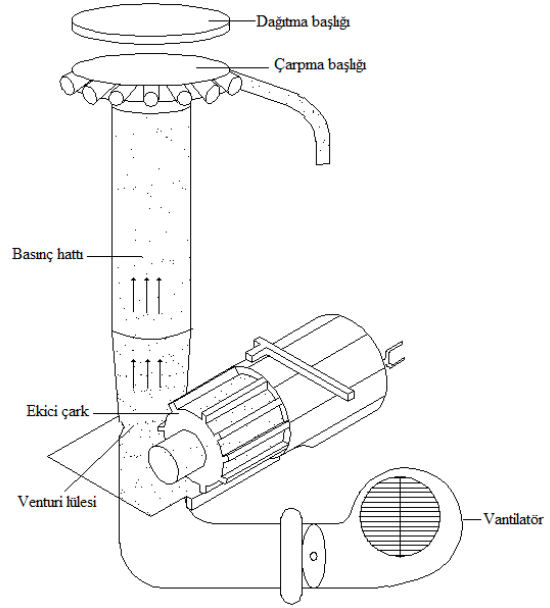
Pnömatik ekici düzenlerde iletim borusundaki hava hızı arttıkça tohum dağılım düzgünlüğü de artmaktadır, düşü hava hızlarında ise tohum borusunun büküldüğü noktalarda tohum birikmesi meydana gelmektedir. Yapılan bir araştırmada tohumun zedelenmesi için iletim borusundaki hava hızının 24-26 m/s'yi aşmaması gerekmektedir (Önal, 2006). Hava hızının artması sonucunda tohumun çimlenme yeteneği de azalmaktadır (Schulten, 1969). Pnömatik ve mekanik etkili tahıl ekim makinelerinin karşılaştırılması üzerindeki bir araştırmada her iki makinede de enine dağılım düzgünlüğünün ilerleme hızı, ekim normu ve materyalin cinsine bağlı olmadığı da saptanmıştır (Mahon ve Smith, 1978).

Bu çalışmada, bölgemizde yaygın olarak kullanılmaya başlanan pnömatik etkili tahıl ekim makinelerinin üzerinde devir sayısına bağlı olarak ekim normu ve ayaklar arası dağılım düzgünlüklerinin değişimi ve verim açısından mekanik tahıl ekim makinesiyle kıyaslanması saptanması amaçlanmıştır.

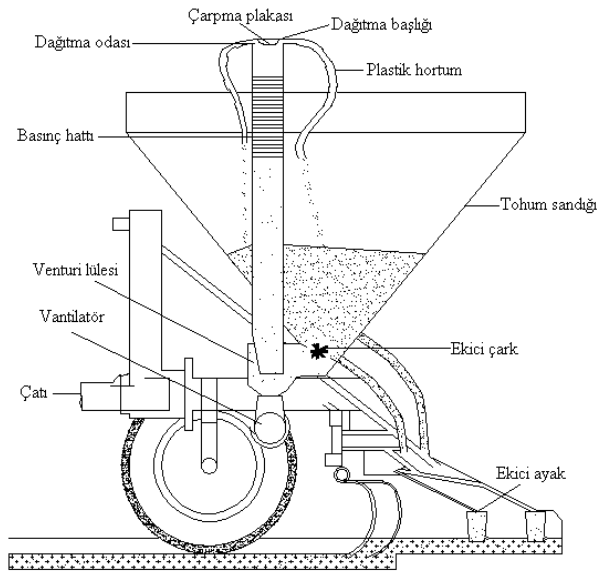
Materyal ve Yöntem

Materyal

Araştırmanın ana materyali olarak kullanılan pnömatik etkili tahıl ekim makinesi 32 ayaklı, ayak tipi diskli ve ayaklar arası mesafe 12.5 cm'dir. Makinede bulunan tohum ekici düzen oluklu makaralı tip olup hareketini tekerlekten almaktadır. Aktif alanı değiştirilerek ekim normu ayarlanabilen bu ekici düzen yardımıyla tohum venturi lülesine gönderilmektedir. Venturide sağlanan hava akımı yardımıyla tohumlar düşey tohum borusuna buradan da dağıtma başlığına iletilmektedir (Şekil 1). Dağıtma başlığı içinde bulunan çarpma plakaları yardımıyla tohum dağıtma borularına iletilen tohumlar, daha sonra gömücü ayaklara gelmektedir. Hava akımını sağlayan vantilatör hareketini kuyruk milinden almaktadır. Vantilatörün normal çalışma devri 540 d/d'dır. Makinenin şematik görünümü Şekil 2'de verilmiştir.



Şekil 1. Tohum iletim düzeni
Figure 1. Seed metering unit



Şekil 2. Pnömatik tahıl ekim makinesinin genel görünümü
Figure 2. Schematic view of pneumatic seed drill

Pnömatik etkili ekici düzenlerde ekim normu ekilecek tohumun yoğunluğundan da etkilenmektedir. Bu nedenle verilen katalog değerleri farklı yoğunluktaki tohumluklarda farklılık göstermektedir. Çizelge 1'de buğday için verilen katalog değerleri görülmektedir.

Çizelge 1. Buğday için verilen katalog değerleri
Table 1. Catalogue values of sowing rates for wheat

Skala (Scala)	10	20	30	40	50	60	70	80	90	100	110
Ekim Normu (Sowing rate) (kg/da)	3.4	6.9	10.4	14.0	17.4	18.2	22.8	26.4	29.8	33.5	38.7

Yöntem

Ekim makinesi farklı kuyruk mili devir sayılarında çalıştırılarak ayaklar arası dağılım düzgünlüğü saptanmıştır. Ayrıca, 540 d/d devir sayısında belirli skala değerlerinde çalıştırılan ekim makinesinde verilen katalog değerleri ile karşılaştırma yapılmıştır. Ekim makinesi laboratuvar koşullarında yapılan ölçümlerde hızın sabit tutulmasını sağlamak için, ekim makinesinin tekerleği hareketini bir elektrik motorundan alan döner disk üzerine oturtularak çalıştırılmıştır.

Ayaklar arası dağılım düzgünlüğünün saptanması

Makinenin ayaklarından atılan tohum miktarının kuyruk mili devri, dolayısı ile iletim borusundan geçen hava hızına bağlı olarak değişip değişmediğini kontrol etmek amacıyla yapılan bu ölçümlerde makine sırasıyla 250, 300, 400, 450 ve 540 d/d kuyruk mili devirlerinde çalıştırılmış ve her ayaktan 3'er tekrarlı olarak tekerleğin 20 devrinde atılan tohum miktarları belirlenmiştir. Bu işlem ekici makaranın skalası 35 değerinde iken yapılmıştır. Makinede belirtilen katalog değerlerine göre bu skaladaki ekim normu 12.2 kg/da olmaktadır. Bu işlemde ekim normu sabit tutularak devir sayısı değiştirilmiştir. Kuyruk mili devri dijital turmetre ile ölçülerek ayarlanmıştır.

Ekim makinesinin tekerleği 20 kez döndürülmesi sonucu her ayaktan alınan tohum ağırlıklarından faydalanarak aşağıdaki bağıntı ile ayaklar arası standart sapma (1) ve varyasyon katsayıları (2) saptanmıştır.

$$SD = \sqrt{\frac{S(X_i - X_{i_{ort}})}{n-1}} \quad (1)$$

$$\%VK = \frac{SD}{X_{i_{ort}}} \times 100 \quad (2)$$

Burada;

SD : Standart sapma,
Xi : Her ayaktan atılan tohum miktarı (g),
Xi_{ort} : Ayakların ortalaması (g),

VK : Varyasyon katsayısı,

n : Ayak sayısı'dır.

Farklı skala değerlerinde atılan tohum miktarlarının saptanması

Makinenin üzerinde bulunan skaladan 10, 35, 65, 90 ve 110 değerlerinde sabit kuyruk mili devrinde üç tekrarlı olarak yapılan ölçümlerde, her skala değerinde 20 devirde atılan tohum miktarları tartılarak bu değerler aşağıdaki bağıntı (3) ile ekim normuna çevrilmiş ve katalogda belirtilen değerler arasında fark olup olmadığı araştırılmıştır. Her ölçümde bulunan ekim normu değerleri Khi-kare testi uygulanarak olması gereken değerlerle aralarındaki fark da saptanmıştır.

$$Q = \frac{q_{20} \times n}{0.063 \times D \times B} \quad (3)$$

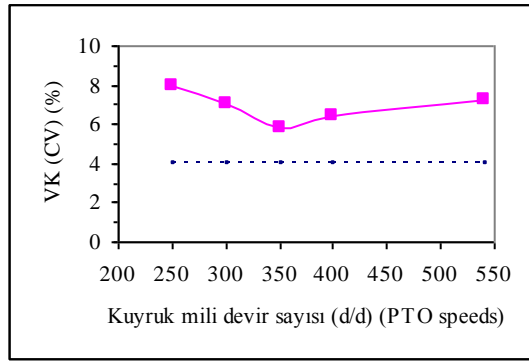
Burada;

Q : Makinenin ekim norm (kg/da),
q₂₀ : Tekerleğin 20 devrinde bir ayaktan atılan tohum miktarı (kg),
D : Tekerlek çapı (m),
B : Makinenin toplam iş genişliği (m) ve
n : Ayak sayısı.

Araştırma Sonuçları ve Tartışma

Ayaklar arası dağılım düzgünlüğüne ilişkin sonuçlar ve tartışma

Ayaklar arası dağılım düzgünlüğünü saptamak için farklı kuyruk mili devir sayılarında yapılan ölçümler sonucunda, bütün devir sayılarında literatürlerde belirtilen en fazla varyasyon katsayısı olan %4 değerinin üstünde varyasyon katsayıları elde edilmiştir. En yüksek varyasyon katsayısı 250 d/d kuyruk mili devrinde elde edilirken, en düşük varyasyon katsayısı 350 d/d kuyruk mili devrinde bulunmuştur. Bu devirden sonra varyasyon katsayısı yeniden artış göstermiştir (Şekil 3). Pnömatik tahıl ekim makinesini 350 d/d'da çalıştırmak, ayaklar arası dağılım düzgünlüğü açısından en olumlu sonucu vermiştir.



Şekil 3. Farklı devirlerde ayaklar arası dağılımın varyasyon katsayıları
Figure 3. Coefficient of variation of seed distribution of furrow openers for different PTO speeds

Ekim normuna ilişkin sonuçlar ve tartışma

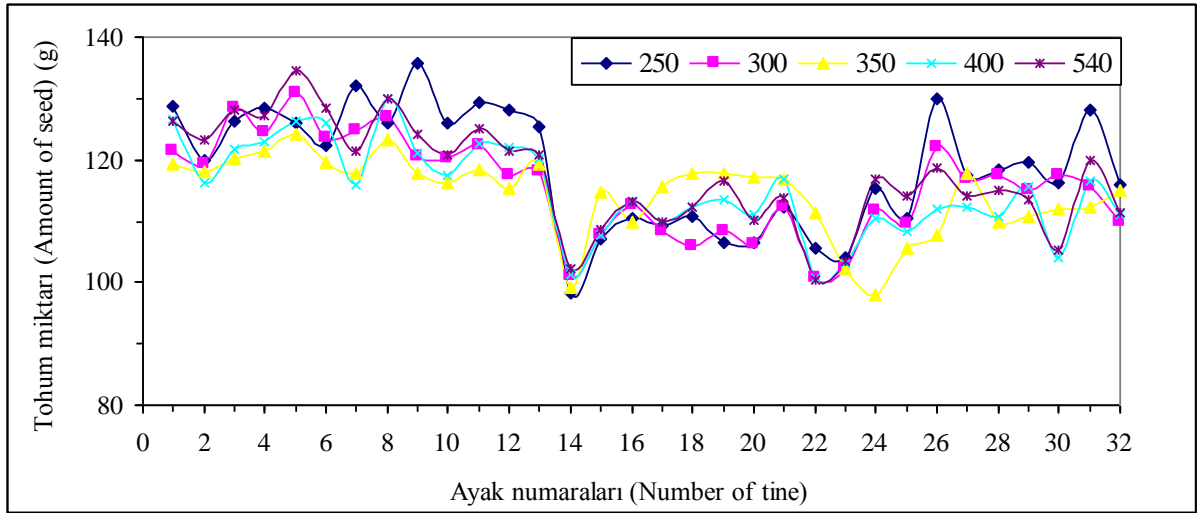
Makinenin her devrimde attığı tohum miktarlarının her ayak için ortalama değerleri Çizelge 2 ve Şekil 4'de verilmiştir. Bu değerlerin varyasyon katsayılarından da anlaşılacağı gibi her ayaktan atılan tohum miktarları önemli farklıklar göstermektedir. Baştaki ayaklardan sona doğru gidildikçe, atılan tohum miktarı azalmaktadır. Bu azalma devir sayısına göre % 3-12 arasında değişmektedir (Çizelge 2). Bu durum tohum dağıtma başlığının yapısından ya da tohum iletim organındaki yapısal bir bozukluktan kaynaklanabilir.

Sabit 540 kuyruk mili devrinde makinenin 10, 35, 65, 90 ve 110 skala değerlerinde yapılan ölçümler sonucunda elde edilen ekim normu değerleri Çizelge 3'de verilmiştir. Elde edilen değerler ile katalog değerleri arasında fark olup olmadığı Khi-kare testi ile test edilmiştir. Elde edilen değerler her kademede katalog değerlerinden düşük çıkmıştır. Ancak, bu iki değer arasında istatistiki olarak önemli fark olmadığı gözlemlenmiştir. Ekici çarkın aktif alanı artıkça ekim beklenen ve gözlenen değerler arasındaki farkında arttığı görülmüştür (Çizelge 3). Bu durum Şekil 5'de de açıkça görülmektedir. Ahmed ve ark. (1982) yapmış olduğu bir çalışmada, yulafın ekim normunun katalog değerinden %20 daha fazla olduğu ve soyanın ise %7 daha az olduğu saptamışlardır.

Çizelge 2. Farklı devir sayılarında ayaklardan atılan tohum miktarı (g).

Table 2. Amount of distributed seed for different PTO speeds

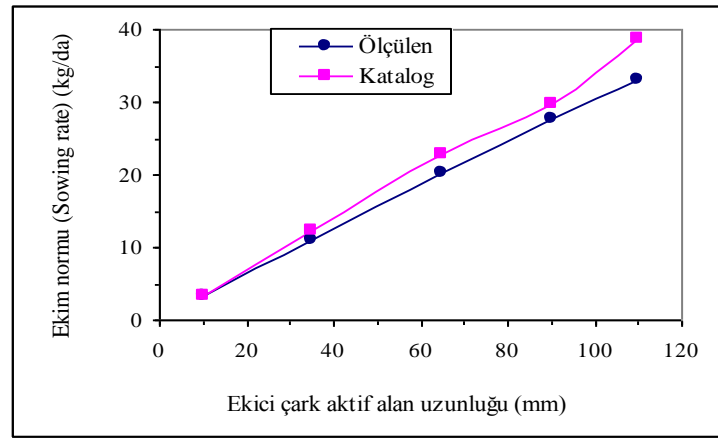
Ayak (Number of tine) No	Kuyruk mili devir sayılarında ayaklardan atılan tohum miktarı (g)				
	250	300	350	400	540
1	128.7	121.5	119.3	126.6	126.3
2	119.9	119.3	118.2	116.2	123.4
3	126.2	128.5	120.1	121.8	128.0
4	128.3	124.5	121.3	122.9	127.3
5	126.0	131.0	124.3	126.3	134.5
6	122.3	123.7	119.6	126.0	128.5
7	132.1	124.9	117.7	116.0	121.5
8	126.0	126.8	123.4	130.1	129.9
9	135.6	120.4	117.7	121.0	124.2
10	126.1	120.1	116.3	117.4	120.9
11	129.2	122.2	118.3	122.5	125.1
12	128.1	117.4	115.2	122.0	121.3
13	125.5	118.2	119.4	120.3	120.8
14	98.4	100.9	99.2	101.4	102.3
15	107.0	107.7	114.8	107.8	108.7
16	110.4	112.5	109.9	113.2	113.3
17	109.3	108.2	115.5	109.9	109.9
18	110.8	106.0	117.7	112.3	112.2
19	106.6	108.4	117.7	113.4	116.7
20	106.6	106.1	117.1	111.0	110.3
21	112.4	112.2	117.0	116.8	113.9
22	105.6	100.8	111.4	100.7	100.3
23	104.1	102.2	102.2	103.1	103.4
24	115.2	111.8	98.0	110.6	116.8
25	110.6	109.4	105.7	108.2	114.0
26	130.0	122.0	107.7	112.0	118.7
27	117.5	117.0	117.7	112.4	114.1
28	118.5	117.5	110.0	110.8	115.0
29	119.7	115.1	110.8	115.7	113.4
30	116.1	117.6	111.9	104.1	105.3
31	128.0	115.5	112.4	116.6	119.9
32	115.8	110.0	115.0	111.1	111.5
Min	98.4	100.8	98.0	100.7	100.3
Max	135.6	131.0	124.3	130.1	134.5
Ortalama	118.6	115.6	114.5	115.0	117.2



Şekil 4. Farklı kuyruk mili devir sayılarında atılan tohum miktarının ayaklara göre dağılımı
Figure 4. Seed distribution of furrow openers for different PTO speeds

Çizelge 3. 540 d/d kuyruk milinde farklı skala değerlerinde ekim normları (kg/da)
Table 3. Sowing rates for different scalea at 540 rpm min⁻¹

Skala (Scala)	10	35	65	90	110
Ölçülen (Measurement)	3.3	11.1	20.2	27.7	33.1
Katalog (Catalogue)	3.4	12.2	22.8	29.8	38.7
Khi-kare (Khi square)	0.038	0.623	1.942	0.981	5.139



Şekil 5. 540 d/d kuyruk milinde farklı skala değerlerinde ekim normları
Figure-5. Sowing rates for different scalea at 540 rpm min⁻¹

Sonuç

Pnömatik tahıl ekim makinelerinin laboratuvar koşullarında farklı devirlerde ve ekim normlarında yapılan performans ölçümlerinde, ayaklar arası dağılım düzgünlüğü açısından en uygun kuyruk mili devir sayısının 350 d/d olduğu saptanmıştır. Bu devir sayısının üstünde ve altında ayaklar arası dağılım düzgünlüğü varyasyon katsayısı arttığı gözlenmiştir. Ayaklararası dağılım

düzgünlüğün varyasyon katsayısı değerleri araştırmada uygulanan 250, 300, 350, 400, 540 kuyruk mili devirlerinde literatürlerde belirtilen varyasyon katsayısının üzerinde değerler elde edilmiştir. Farklı skala değerlerinde yapılan ekim normu ölçümlerinde katalog değerlerine yakın değerler elde edilmesine rağmen, ölçülen değerler bütün skala değerlerinde katalog değerlerinin altında olmuştur.

Kaynaklar

- Ahmed S.B., T.S. Colvin and S.J. Marley, 1982. Evaluation of the seed metering system of an airseeder. American Society of Agricultural Engineering, Paper No:82-138, USA.
- Anonim, 2004. Air seeders 12 machines tested (Research Report). Farming Ahead, September 2004, No:152, pp:18-19.
- McMahon P.C. and G.W. Smith, 1978. Transverse distribution patterns of a pneumatic combine drill. Conference on Agricultural Engineering, Toowoomba, pp:28-34.
- Önal İ., 2006. Ekim, dikim, gübreleme makinaları (Ders kitabı, III.Basım). Ege Üniversitesi Ziraat Fakültesi Yayınları No:490, Bornova, İzmir, sayfa:136-145.
- Salah D., 1981. Air seeders-where are they headed. American Society of Agricultural Engineering, Paper No:81-017, USA.
- Schulten H., 1969. Keimbeschaedgungen bei getreide an pneumatischen sageraaten. Diplomarbeit, Institut für Landtechnik, Born.