

## Bir Traktör Kabininde Ortam Şartlarının Yaz koşullarında HAD ile Belirlenmesi

Serap Akdemir<sup>1,\*</sup>

Serhat Öztürk<sup>2</sup>

Poyraz Ülger<sup>2</sup>

1\* Namık Kemal Üniversitesi, Teknik Bilimler Meslek Yüksekokulu, İklimlendirme ve Soğutma Programı, Tekirdağ, Türkiye

2 Namık Kemal Üniversitesi, Ziraat Fakültesi, Biyosistem Mühendisliği Bölümü, Tekirdağ, Türkiye

\*Sorumlu yazar: E-mail: sakdemir@nku.edu.tr

Geliş Tarihi (Received): 07.12.2015

Kabul Tarihi (Accepted): 24.02.2016

Bu araştırmada, yaz koşullarında traktör kabini içinde sıcaklık ve hava hızı dağılımı, Hesaplamalı Akışkanlar Dinamiği (HAD) kullanılarak modellenmiş ve sensör ölçümleri ile karşılaştırılmıştır. Araştırmada materyal olarak kabinli bir traktör, Testo R1-177H1 sıcaklık ve bağıl nem sensörleri, Testo 435 hava hızı ölçüm sensörü kullanılmıştır. Ortam koşullarının dağılım modellerinin tahmini için Ansys Fluent programı kullanılmıştır. HAD modellemede oluşturulan ağ yapısında eleman sayısı 1074644'dür. Ağ tipleri prizmatik ve hegzagonaldir. Motor yüzeyi ve insan vücudundan ısı akışı vardır. Ayrıca, konveksiyon ve radyasyon ısı transferi olduğu HAD modelde kabul edilmiştir. Ölçümler maksimum dış ortam sıcaklığı 46.4°C alınarak ve kabin içinde sürücü varken laboratuvar koşullarında gerçekleştirilmiştir. Ölçülen ve modelden elde edilen sıcaklık ortalamaları sırasıyla 12.4°C ve 15.9°C'dir. Ölçüm ve model arasındaki ortalama fark 3.5°C'dir. Sıcaklık için HAD modelin ölçüm değerlerine yakınsaması %28.2 olmuştur. Hava hızı değerlerinde ise ölçülen ve modelden elde edilen ortalamalar sırasıyla 7.3 m/s ve 7.6 m/s olarak belirlenmiştir. Ölçüm ve model değerleri arasındaki ortalama fark ise 0.3 m/s olmuştur. Model tahmini %4.1 olarak bulunmuştur.

**Anahtar kelimeler:** Sıcaklık, hava hızı, modelleme, kabin, Hesaplamalı Akışkanlar Dinamiği

### CFD Modelling of Ambient Factors in A Tractor Cabin for Summer Conditions

In this study, distributions of temperature and air velocity in a tractor cabin were modelled with Computational Fluid Dynamic (CFD) method and compared with measured data for summer conditions. A tractor with air-conditioned cabin, Testo R1-177H1 temperature and relative humidity sensors, and Testo 435 air velocity sensor were used as material. Ansys Fluent software was used to estimate distribution models of ambient factors. Number of the elements of CFD model was 1074644 in mesh structure. Types of meshes were prismatic and hexagonal. There was heat flux from surface of engine and human body. In addition, convection and radiation heat transfer was assumed for modelling. Measurements were realised for 46.4°C outside temperature and driver was in tractor cabin in laboratory conditions. Average of temperature measurements and CFD Models estimations were 12.4°C and 15.9°C, respectively. Mean difference between measurements and CFD model estimations was 3.5°C. CFD Model accuracy for measurements of ambient temperature was 28.2%. Mean measured and estimated air velocities were calculated as 7.3 m/s and 7.6 m/s, respectively. Mean difference between measurements and model estimations was 0.3 m/s. Accuracy of the model estimation was for air velocity 4.1% .

**Keywords:** temperature, air velocity, modelling, cabin, Computational Fluid Dynamics

### Giriş

Traktör kabinleri, sürücüleri dış etkenlerden korunurken sağlıklı bir şekilde tarımsal alanlarda çalışmalarını sağlamak için tasarlanmıştır. Traktör kabini içinde bulunan sürücünün yaz ve kış koşulları göz önünde bulundurularak ortam koşullarının belirlenmesi kabin içindeki problemlerin saptanması açısından önemlidir. Kabin içindeki ortam koşulları havalandırma kanallarının ve klima sisteminin yeniden tasarımı

ile daha iyi hale getirilebilir. Bu çalışmada kabin içindeki klimadan çıkan havanın sıcaklık ve hava hızı değişimlerini ortaya koymak amacıyla Hesaplamalı Akışkanlar Dinamiği (HAD) yöntemi kullanılarak modellemeler yapılmış kabin içerisindeki sıcaklık ve hava hızının dağılımları belirlenmiştir. Ayrıca modelin geçerliliğinin test edilmesi ve daha geçerli modeller geliştirmek amacıyla aynı noktalardan alınan ölçüm değerleri ile model değerleri karşılaştırılmıştır.

Kut (1984) çalışmasında, tarımda kullanılan traktör ve diğer ekipmanların gürültülü ve tozlu bir ortam yarattıklarını belirtmiştir. Bu istenilmeyen gürültülü ve tozlu ortam ve diğer etmenler insanlar için rahatsız edici olmuştur. Fazla gürültülü ortamda çalışan insanların gittikçe artan işitme kaybına uğradığı, bunun yanı sıra psikolojik ve fizyolojik olarak yıprandığı gerçeğinin bilimsel olarak tespit edildiğini açıklamıştır.

Kukul (2006) ısı yalıtımlı çift cam üretiminde kullanılan butil makinasının tasarımına bağlı olarak akış değerlerinin ne şekilde değiştiğini incelemiştir. Tasarımdaki değişikliklerin olumlu yönde değişmesi makinanın verimini dolayısı ile üretkenliğini arttırmıştır. Ayrıca makinanın daha az yükte çalışmasından dolayı faydalı kullanım ömrü de artış sağlamıştır.

Üç boyutlu tarayıcılar kullanarak, simülasyonların ilk aşaması olan ürün geometrik şeklinin tanımlanmasının ve proses analizinin hızlı bir şekilde ürünün gerçek boyut ve şekliyle yapılabileceğini Uyar (2008) göstermiştir.

Güney (2010) çalışmasında hesaplamalı akışkanlar dinamiği analizi için kullanılan Fluent programı ile adyabatik mikro kanallarda akışın karakteristiği incelenmiş olup deneysel sonuçlar ve mevcut bağıntılar ile karşılaştırılmıştır.

Deneysel yük-esneme eğrisi bilinen güvenlik kabini taşıyıcı sisteminin ANSYS sonlu elemanlar modeli oluşturularak sınır koşulları tanımlanmıştır (Kalkan, 2007).

Akdemir ve ark. (2012) araştırmalarında, deneysel ölçümler ve hesaplamalı akışkanlar dinamiği (HAD) analizleri yapmıştır. Hesaplamalı analizler, geometrik ve fiziksel modelleme açısından ayrıntılı bir şekilde gerçekleştirilmiştir. Elde edilen sonuçlar her aşamada deneysel verilerle karşılaştırılarak sağlama yapılmıştır. Elde edilen sonuçlar,

havalandırma şartları ve ürün yerleşiminin sıcaklık ve nem dağılımı açısından etkilerini belirlemede kullanılmıştır.

## Materyal ve Yöntem

### Traktör

Araştırmada kabinli ve klimalı bir traktör olan Hattat A 110 Maxi modeli kullanılmıştır (Hattat, 2015).

Traktörün resmi Şekil 1’de, teknik özellikleri ise Çizelge 1’ de belirtilmiştir.



Şekil 1. Hattat A 110 maxi modeli traktör  
Figure 1. Hattat A 110 maxi model tractor

### Hava Hızı, Sıcaklık ve Nem Ölçüm Sensörleri

Traktör kabini içerisinde belirlenen noktalarda Şekil 2’deki hava hızı ölçüm sensörü ile Şekil 3’deki sıcaklık ve nem sensörleri kullanılarak ölçüm değerleri alınıp ortalamaları hesaplanmıştır (Testo, 2015).

Çizelge 1. Traktörün teknik özellikleri

Table 1. Technical specifications of tractor

Model	A110 4WD
Emisyon Tipi	Euro3
Azami Motor Gücü KW/BG/rpm(ISO 14396)	74,9/102/2200
Azami Motor Torku Nm/Rpm	416/1400
Hava Filtresi Tipi	Kuru Tip, Uyarı Göstergeli
Aspirasyon	Turboşarj ve Intercooler
Toplam Yüksüz Ağırlık - (kg)	3740
Kabin	Klima, Geniş Kabin Ve Yardımcı Koltuklu



Şekil 2. Hava hızı ölçüm sensörü

Figure 2. Air velocity measurement sensor



Şekil 3. Sıcaklık, nem ölçüm sensörü

Figure 3. Air temperature, relative humidity measurement sensor

Hava hızı ölçüm için Testo 435 marka teleskopik problu dijital ölçüm cihazı kullanılmıştır. Cihazın hız ölçüm aralığı 0.2 - 40 m/s'dir.

Sıcaklık ve nem ölçüm sensörü olarak Testo R1-177 H1 ekranlı sıcaklık ve nem ölçme kayıt cihazı kullanılmıştır. Ölçüm aralığı -40°C ile 70°C arasında, bağıl nem için ise %0 ile %100 RH arasında değişmektedir. Ölçüm hassasiyet :  $\pm$  %2 RH,  $\pm$  0.5°C (-25°C ile +70°C) arasındadır.

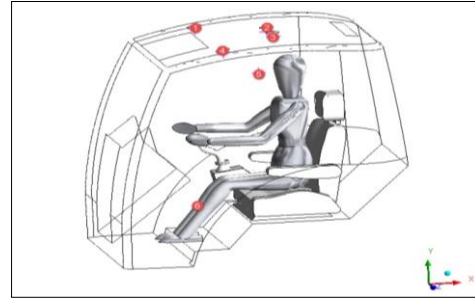
### Yöntemler

Bu çalışmada yaz koşulları için Hattat A 110 MAXI marka traktörün Hesaplamalı Akışkanlar Dinamiği (HAD) analizi yapılarak menfezlerden verilen havanın sıcaklık ve hız dağılım değerleri belirlenmiştir. Aynı noktalardan ölçülmüş sıcaklık

ve hava hızı değerleri dikkate alınarak HAD sonuçları ile karşılaştırılmıştır.

Traktör fabrikasında; kabin içinde 15 dakika boyunca sürücü kabin içerisindeyken 6 noktadan ölçüm yapılmıştır. Traktörün iç ortam sıcaklığı dış ortam sıcaklığına gelene kadar beklenmiştir. Bu koşul sağlandıktan sonra hızlı bir şekilde motor çalıştırılarak el gazı yardımıyla motor 1500d/d olan en yüksek devre getirilip, klima 4.seviyede çalıştırılmıştır. Test bittikten sonra 15 dakika sonunda anemometre yardımıyla menfez çıkış hızları ölçülmüştür.

Ölçüm yapılan noktaların yerleri Çizelge 2 'de sensörlerin yerleşim yerleri ise Şekil 4'de verilmiştir.



Şekil 4. Sensörlerin kabin içerisindeki konumu

Figure 4. Position of the sensors in cab

### Hesaplamalı akışkanlar dinamiği (HAD) ile modelleme

Traktör kabininde klimadan üflenen havanın akış analizi hesaplamalı akışkanlar dinamiği yöntemiyle yapılmıştır. Traktör kabinin gerçek ölçüleri alınarak bilgisayar ortamında 3 boyutlu tasarım programı olan Pro-Engineer kullanılarak kabinin Şekil 4'de görüldüğü gibi katı modeli oluşturulmuştur.

Çizelge 2. Ölçüm noktalarının yerleri

Table 2. Places of measurement points

Ölçüm noktaları	
Menfez	Sol arka menfezden 30 mm
Kabin içi	İç tavandan 320 mm aşağıda
Diz altı	Direksiyon hizasında taban döşemesinden 320 mm yukarıda
Dış Sıcaklık	Plaka sacı arkasından

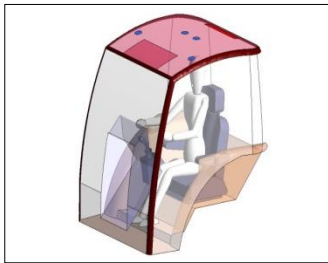
Daha sonra ANSYS programındaki “Design Modeller” modülü kullanılarak mesh modülü açılmış, katı modele ait akış hacmi ve sınır şartları isimleri girilmiştir. “Design Modeller” modülünde oluşturulan katı model üzerinde gerekli düzeltmeler yapılarak traktörün katı modeli oluşturulduktan sonra modelin akış hacmini oluşturmak üzere mesh modülüne geçiş yapılmıştır. Traktör kabininde yapılan modellemede katı model Şekil 5’de, modelin akış hacmi Şekil 6’da ve traktör kabininin sayısal ağ yapısı Şekil 7’de gösterilmiştir.

Şekil 7’de gösterilen traktör kabininin sayısal ağ yapısı ANSYS programındaki Mesh modülü kullanılarak oluşturulmuştur. Eleman sayısı

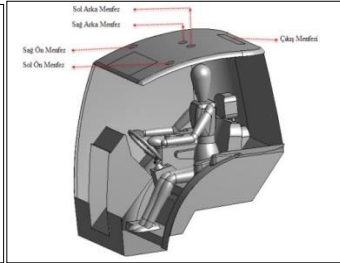
1074644’tür. Prizmatik ve hegzagonal mesh yapısı mevcuttur.

### Model Sınır Şartları ve Malzeme Yapısı

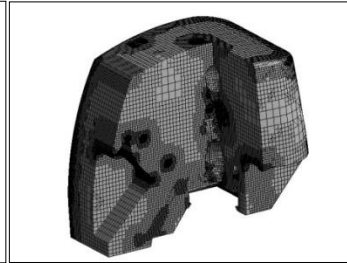
Şekil 8’de traktörün sınır şartı isimleri verilmiştir. Menfezlerden belirli sıcaklık ve nem değerinde hava girerken motor ve insan yüzeyinden ısı akışı da mevcuttur. Diğer yüzeylerden konveksiyon ve radyasyon ile ısı alışverişi vardır. Çizelge 3’de traktör kabinine ait sınır şartları isimlendirilmiş ve değerleri verilmiştir. Çizelge 4’de ise malzeme isimleri ve malzemelere ait ısı ısığası ve ısı iletkenlik katsayıları belirtilmiştir.



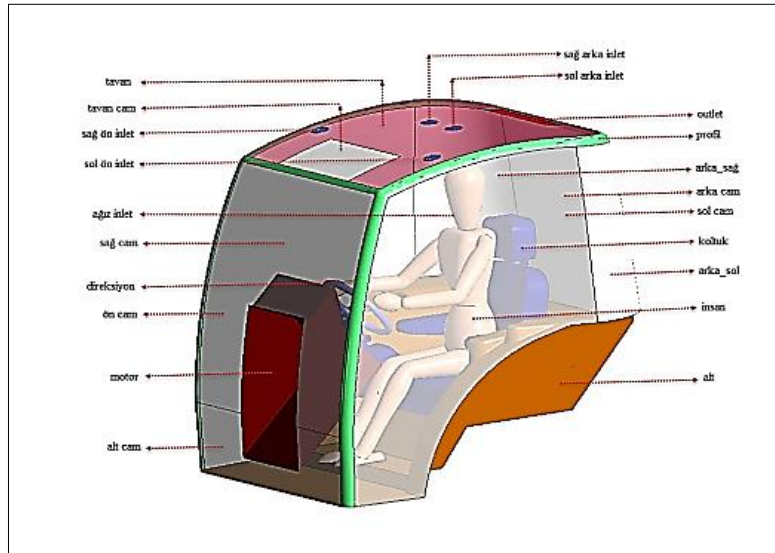
Şekil 5. Traktör katı modeli  
Figure 5. Solid model of tractor



Şekil 6. Modelin akış hacmi  
Figure 6. Flow volume of model



Şekil 7. Sayısal ağ yapısı  
Figure 7. Mesh structure



Şekil 8. Traktörde sınır şartı isimleri

Figure 8. Names of the boundary conditions in Tractor

Çizelge 3. Traktör sınır şartı isimleri ve ısı değerleri

Table 3. Names of the boundary conditions in tractor and heat values

Sınır Şartları	Malzeme	Kalınlık (m)	Isı İletim Katsayısı ( $W/m^2.K$ )	Isı Yayılm Kabiliyeti	Isı Akısı ( $W/m^2$ )
Alt	Poliüretan	0.005	10	0.9	***
Alt Cam	Cam	0.005	10	0.88	***
Arka Cam	Cam	0.005	10	0.88	***
Arka Sağ	Cam	0.005	10	0.88	***
Arka Sol	Cam	0.005	10	0.88	***
Direksiyon	***	***	10	***	***
İnsan	***	***	***	***	65
Koltuk	***	***	10	***	***
Motor	Pvc	***	***	***	110
Ön Cam	Cam	0.005	10	0.88	***
Profil	Çelik	0.005	10	0.97	***
Sağ Cam	Cam	0.005	10	0.88	***
Sol Cam	Cam	0.005	10	0.88	***
Tavan	Polyester	0.05	10	0.95	***
Tavan Cam	Cam	0.005	10	0.88	***

Çizelge 4. Traktör kabin malzemesinin teknik özellikleri

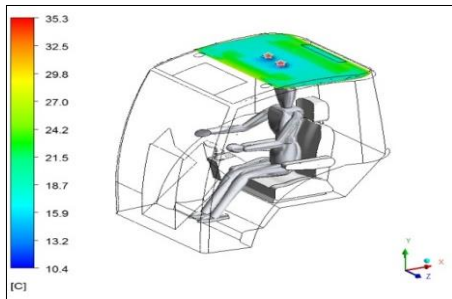
Table 4. Technical specifications of tractor cab materials

Malzeme	Isı Sığası ( $J/kg.K$ )	Isıl İletkenlik Katsayısı ( $W/m.K$ )
Hava yerleri	1006.43	0.0242
Poliüretan	1500	0.024
PVC	900	0.19
Polyester	1400	0.17
Çelik	502.48	16.27
Cam	840	0.8

## Bulgular ve Tartışma

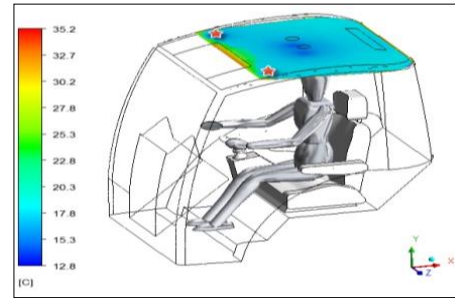
### Sıcaklık dağılımı

Şekil 9'da yapılan analizde sensörlerin bulunduğu tavanda orta kısımda sıcaklık değerlerinin  $13.5^{\circ}C$  olduğu, Şekil 10'da ise tavanda ön kısımlarda sıcaklık değerlerinin  $14$  ile  $16^{\circ}C$  arasında değiştiği belirlenmiştir.



Şekil 9. Tavanda orta kısımda sıcaklık dağılımı

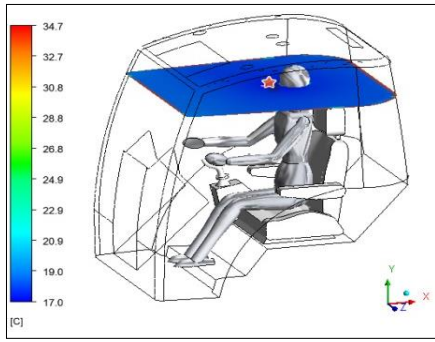
Figure 9. Middle of the seal temperature distribution



Şekil 10. Tavanda ön kısımda sıcaklık dağılımı

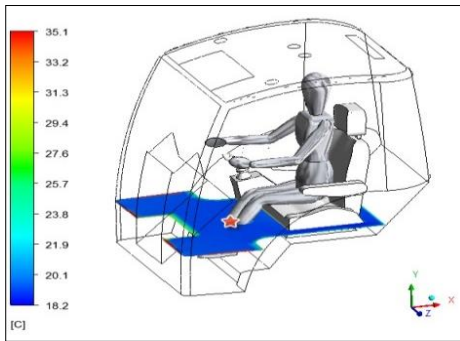
Figure 10. Front of the seal temperature distributions

Analiz sonucunda Şekil 11 'de kabin içinden alınan kesit üzerinde sensör noktasında görülen sıcaklık değeri  $17.5^{\circ}C$  olarak belirlenirken, Şekil 12'de diz altı bölgesinden alınan kesit üzerinde sensör noktasındaki sıcaklık  $19.1^{\circ}C$  olarak gözlemlenmiştir.



Şekil 11. Traktör Kabin içi sıcaklık dağılımı

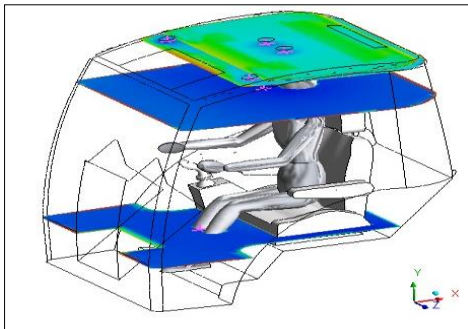
Figure 11. Distribution of ambient temperature in tractor cabin



Şekil 12. Diz altı bölgesi sıcaklık dağılımı

Figure 12. The below knee at temperature distribution

Şekil 13'de sensör noktalarından alınan kesitlerdeki sıcaklık dağılımının genel görüntüsü verilmiştir.



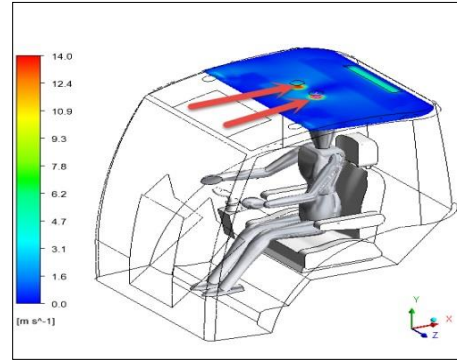
Şekil 13. Sıcaklık dağılımının farklı düzlemlerdeki genel görünümü

Figure 13. General view of temperature distribution at different planes

### Hava hızı dağılımı

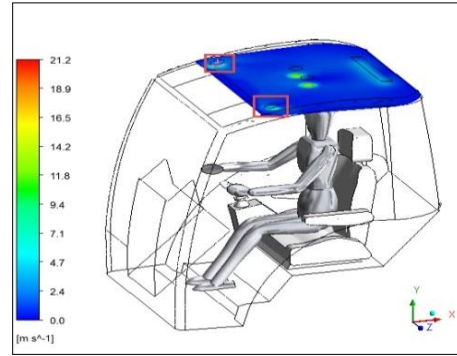
Şekil 14'de menfez bölgesinden alınan kesit üzerinde ok işareti ile gösterilen noktalarda hava hızı dağılımının yaklaşık 14 m/s olduğu

gözlemlenmiştir. Şekil 15'de ise ön menfez noktalarındaki hava hızı değeri yaklaşık 6.3 m/s bulunmuştur.



Şekil 14. Menfezlerde hava hızı dağılımı

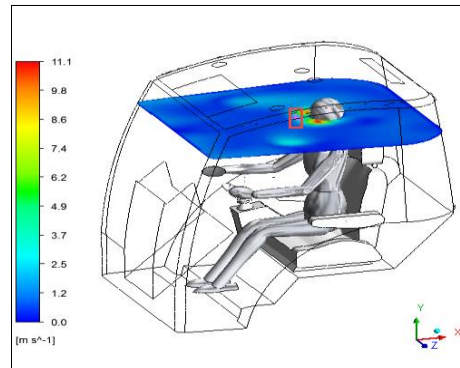
Figure 14. Seal Vents at air velocity distribution



Şekil 15. Ön menfezlerde hava hızı dağılımı

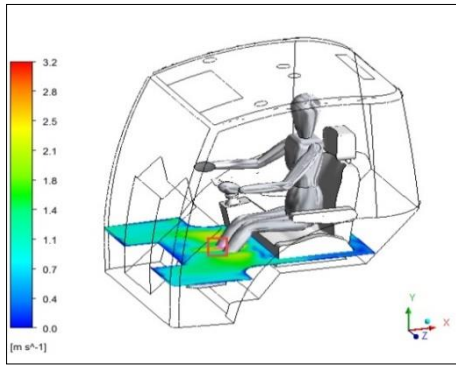
Figure 15. Front vents at air velocity distribution

Şekil 16'da kabin içinde alınan kesit üzerindeki sensör noktasında hava hızı değerinin 1.9 m/s olduğu gözlemlenmiştir. Şekil 17'de diz altı bölgesinden alınan kesitte ölçüm noktasındaki hava hızı analiz değeri 2.6 m/s olarak belirlenmiştir.



Şekil 16. Kabin içi hava hızı dağılımı

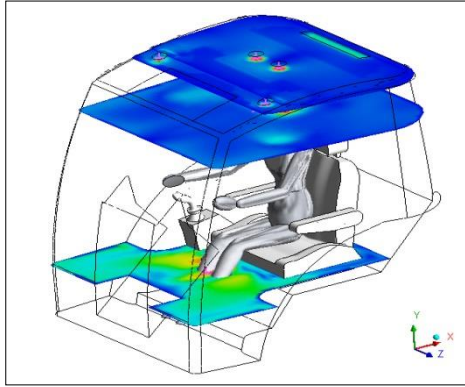
Figure 16. Air velocity distribution in Tractor Cab



Şekil 17. Diz altı bölgesinde hava hızı

Figure 17. The below knee at air velocity distribution

Şekil 18'de ölçüm yapılan sensör noktalarında alınan kesit üzerinde hava hızı dağılımının genel görünümü verilmiştir.



Şekil 18. Hava hızı dağılımının çeşitli düzlemlerdeki genel görünümü

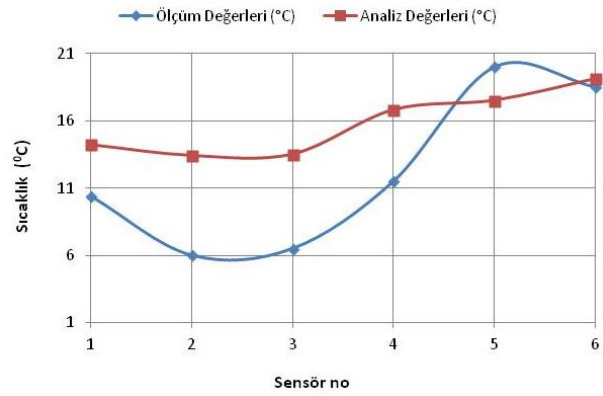
Figure 18. General view of air velocity at different Plaines

## Bulgular

Yapılan analizler sonucunda yaz koşulları için ölçüm değerleri ile analiz değerleri arasındaki farklılık çizelge ve grafikler ile ortaya konmuştur. Çizelge 5'de yaz koşulları için sıcaklık ölçüm ve analiz değerleri ile bu değerler arasındaki fark ve yüzde fark verilmiştir.

Çizelge 5'e bakıldığında en yüksek sıcaklık değeri 5 numaralı sensörde 19.99°C olarak ölçülürken en düşük değer ise 2 numaralı sensörde 6°C olarak ölçülmüştür. Ölçüm ve analiz sıcaklık değerleri arasındaki farkın genel ortalaması %54.90 olarak hesaplanmıştır.

Şekil 19'da yaz koşulları için sıcaklık ölçüm ve analiz değerleri arasındaki fark ortaya konmuştur.



Şekil 19. Sıcaklık ölçüm ve analiz değerlerinin karşılaştırılması

Figure 19. Comparison of the values measurements and CFD model

Çizelge 5. Yaz koşulları için sıcaklık ölçüm ve analiz değerlerinin karşılaştırılması

Table 5. The comparison of measured values and CFD model for summer conditions

Sensör No ve Yeri	Ölçüm Değerleri (°C)	Analiz Değerleri (°C)	Fark	% Fark
(1) sağ ön menfez	10.40	14.2	3.80	36.5
(2) sağ arka menfez	6.00	13.4	7.40	123.3
(3) sol arka menfez	6.50	13.50	7.00	107.70
(4) sol ön menfez	11.50	16.80	5.30	46.10
(5) kabin içi	19.99	17.50	2.49	12.50
(6) diz altı	18.50	19.10	0.60	3.20
En Yüksek Değer	19.99	19.10	7.40	123.30
En Düşük Değer	6.00	13.40	0.60	3.20
Ortalama	12.10	15.80	4.40	54.90

Çizelge 6'da hava hızı ölçüm ve analiz değerleri, sensör numara ve yerleri ile ölçüm ve analiz değerleri arasındaki fark ve yüzde fark verilmiştir.

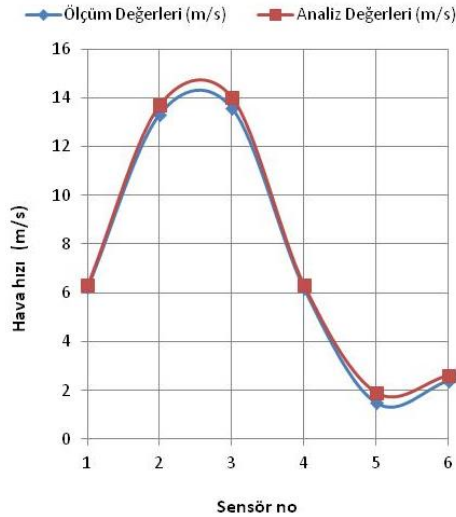
Çizelge 6. Hava hızı ölçüm ve analiz değerlerinin karşılaştırılması

Table 6. The comparison of the values air velocity measurements and CFD model

Sensör Numarası ve Yeri	Ölçüm Değerleri (m/s)	Analiz Değerleri (m/s)	Fark	% Fark
(1) sağ ön menfez	6.24	6.30	0.06	1
(2) sağ arka menfez	13.32	13.7	0.38	2.9
(3) sol arka menfez	13.56	14.0	0.44	3.2
(4) sol ön menfez	6.19	6.3	0.11	1.8
(5) kabin içi	1.50	1.9	0.4	26.7
(6) diz altı	2.40	2.6	0.2	8.3
En Yüksek Değer	13.56	14	0.44	26.7
En Düşük Değer	1.50	1.9	0.06	1.0
Ortalama	7.2	7.5	0.3	7.3

Çizelge 6'da bakıldığında en yüksek hava hızı ölçüm değerinin 3 numaralı sensör noktasında 13.56 m/s olarak görülürken, en düşük hava hızı ölçüm değeri 5 numaralı sensör noktasında 1.5 m/s olarak görülmüştür. Ölçüm değerleri ile analiz değerleri arasındaki farkın genel ortalaması % 7.3 olarak hesaplanmıştır.

Şekil 20'de yaz koşulları için hava hızı ölçüm ve analiz değerleri arasındaki fark grafiksel olarak ortaya konmuştur.



Şekil 20. Hava hızı ölçüm ve analiz değerlerinin karşılaştırılması

Figure 20. The comparison of the air velocity measurements and CFD model

## Sonuç ve Öneriler

Traktör kabini içerisinde yapılan sensör ölçümleri göz önünde bulundurularak yaz koşulları için analiz yapılmıştır. Bu analiz sonuçlarında sensör noktaları referans alınarak kabin içerisinde düzlemler oluşturulmuş ve bu düzlemler üzerinde sıcaklık ve hava hızı değerleri kontur olarak gösterilmiştir. Ayrıca noktasal olarak ölçüm ve analiz değerlerinin karşılaştırılması grafik ve tablolar ile ifade edilmiştir. Bu karşılaştırma değerlerine bakıldığında aşağıdaki sonuçlar ortaya çıkmıştır.

Traktör kabini içerisinde alınan noktalarda sıcaklık değerleri değişkenlik göstermektedir ancak kabin içinde sol ön menfez, sağ arka menfez ve sol arka menfez hariç kabin içinde bir çok bölgede elde edilen değerler Aybek (1996)'nın bildirdiği Suggs (1991) de bildirilen 22-29°C olduğu sürücü konfor bölgesi (rahat bölge) sınırları içinde kalmaktadır. Hava hızı açısından konu irdelendiğinde ise kabin içindeki hava hızı değeri Anonim (1981) tarafından bildirilen 1.5 m/s değerinde veya sürücü etrafında da bu değerlerin üzerindedir (Çizelge 6)

Sıcaklık ve hava hızındaki değişkenlik birçok faktöre bağlıdır. Bunlar; motordan kaynaklanan ısı, malzemelerin ısı taşınım katsayısındaki farklılıklar, güneş ışınlarının geliş açısı, traktörün sürücüsünden kaynaklanan ısı gibi çeşitli sebeplerden ortaya çıkmaktadır. Ölçüm değerleri ve analiz değerleri arasındaki farklılık ise analizin zamana bağlı yapılmamasından dolayı daimi koşullar kabul edilerek sıcaklığın kabinde aynı olduğu varsayılmıştır.



Ölçüm ve analiz değerleri karşılaştırıldığında ortaya çıkan farklılıklar hesaplamalı akışkanlar dinamiği (HAD) çalışmalarında kabul edilebilir sınırlar içindedir. Çok daha hassas çalışmalarda dahi %15-20 farklılıkların kabul edilebilir olarak değerlendirilmektedir. Bu araştırmadaki farklılıkların nedeni; Çeşitli ısı kayıpları, menfez içlerinden gelen havanın sıcaklık, hava hızı ve nem değerlerinin sensör ölçüm hatasının sıcaklık ölçüm sensörlerine göre daha yüksek olması gibi sebeplerden dolayı bu farklılıklar oluşmuştur.

Bundan sonra yapılacak çalışmalarda; modelin geçerliliğini test etmek için traktörün motor kısmı veya diğer ısı kaynaklarının olduğu yerlerden de sıcaklık verisinin ölçülmesi gerekmektedir. Ayrıca, traktörün bulunduğu konum, tarih ve saat güneş yükünün belirlenmesinde etkin rol oynamaktadır. Bu sebepten doğru olarak belirlenmeli, mümkün ise bir kaç değişik model kurarak güneşin doğduğu nokta, dönüş yönü saate bağlı olarak incelenmelidir.

### Teşekkür

Bu makale Prof. Dr. Poyraz ÜLGER koordinatörlüğünde Namık Kemal Üniversitesi'nde yürütülen (NKUBAP.00.24.AR.14.20) Projenin bazı sonuçlarından faydalanılarak hazırlanmıştır. Desteklerinden dolayı Namık Kemal Üniversitesi'ne teşekkür ederiz.

### Kaynaklar

Akdemir, S., S. Öztürk., F.O. Edis ve P. Ülger, 2012. Soğuk Hava Depolarında Ortam Koşullarının

Hesaplamalı Akışkanlar Dinamiği (CFD) ile Modellenmesi. 27. Tarımsal Mekanizasyon Kongresi, 8(2): 241-248, Samsun.

Anonim, 1981. Microclimate Cabs Of Self Propelled Agricultural Machines And its Effect On Workers. World Health Organization, The Kiev Research Onstitute on Labour Hygiene and Occupational Disease, Kiev (16)s.

Aybek, A. 1996. Çukurova Bölgesi'nde İklim Faktörlerinin Traktör Sürücülerine Etkileri ve Sürücü Çalışma Ortamlarının Değerlendirilmesi Üzerine Bir Araştırma. Doktora Tezi. Çukurova Üniversitesi, Fen Bilimleri Enstitüsü.

Güney, H.E. 2010. Adyabatik Mikrokanallarda Akışın Fluent ile Modellenmesi. Yüksek Lisans Tezi. Sakarya Üniversitesi, Fen Bilimleri Enstitüsü.

Hattat Tractor Technical Specification, <http://www.hattattractor.com/tarla>(access date 10.08.2015).

Kalkan, E. 2007. Traktör Güvenlik Kabini Statik Yükleme Deneylerinin Sonlu Elemanlar Yöntemi İle İncelenmesi. Yüksek Lisans Tezi. Sakarya Üniversitesi, Fen Bilimleri Enstitüsü.

Kukul, O. 2006. Butil Makinasının Hesaplamalı Akışkanlar Dinamiği Yardımıyla Analizi. Yüksek Lisans Tezi, Yıldız Üniversitesi.

Kut, T. 1984. Traktörlerde Sürücü Kabinlerinin Konstrüksiyon Esasları. Türkiye Ziraat Kurumu Mesleki Yayınları No.11, 112s.

Suggs, C.W. 1991. Thermal Environment And Agricultural Workers: Environmental Stress Module 10, ASAE, St. Joseph.

Testo  
2015, <http://www.testo.com.tr/tr/home/ueruenler/urunler.jsp> (access date 03.08.2015).

Uyar, R. 2008. Gıdaların Soğutma Simülasyonunda 3 Boyutlu Tarayıcıların Ve Hesaplamalı Akışkanlar Dinamiği Yazılımlarının Kullanımı. Yüksek Lisans Tezi. Mersin Üniversitesi, Fen Bilimleri Enstitüsü.