



***Namık Kemal Üniversitesi***  
***Tekirdağ Ziraat Fakültesi Dergisi***  
***Journal of Tekirdag Agricultural Faculty***

*An International Journal of all Subjects of Agriculture*

**Sahibi / Owner**

**Namık Kemal Üniversitesi Ziraat Fakültesi Adına**  
On Behalf of Namık Kemal University Agricultural Faculty

**Prof.Dr. Ahmet İSTANBULLUOĞLU**  
Dekan / Dean

**Editörler Kurulu / Editorial Board**

**Başkan / Editor in Chief**

**Prof.Dr. Selçuk ALBUT**  
Ziraat Fakültesi Biyosistem Mühendisliği Bölümü  
Department Biosystem Engineering, Agricultural Faculty  
salbut@nku.edu.tr

**Üyeler / Members**

<b>Prof.Dr. M. İhsan SOYSAL</b>	Zootekni / Animal Science
<b>Prof.Dr. Bülent EKER</b>	Biyosistem Mühendisliği / Biosystem Engineering
<b>Prof.Dr. Servet VARIŞ</b>	Bahçe Bitkileri / Horticulture
<b>Prof.Dr. Aslı KORKUT</b>	Peyzaj Mimarlığı / Landscape Architecture
<b>Prof.Dr. Temel GENÇTAN</b>	Tarla Bitkileri / Field Crops
<b>Prof.Dr. Müjgan KIVAN</b>	Bitki Koruma / Plant Protection
<b>Prof.Dr. Şefik KURULTAY</b>	Gıda Mühendisliği / Food Engineering
<b>Prof.Dr. Aydın ADİLOĞLU</b>	Toprak Bilimi ve Bitki Besleme / Soil Science and Plant Nutrition
<b>Prof.Dr. Fatih KONUKCU</b>	Biyosistem Mühendisliği / Biosystem Engineering
<b>Prof.Dr. Sezen ARAT</b>	Tarımsal Biyoteknoloji / Agricultural Biotechnology
<b>Doç.Dr. Ömer AZABAĞAOĞLU</b>	Tarım Ekonomisi / Agricultural Economics
<b>Yrd.Doç.Dr. Devrim OSKAY</b>	Tarımsal Biyoteknoloji / Agricultural Biotechnology
<b>Yrd.Doç.Dr. Harun HURMA</b>	Tarım Ekonomisi / Agricultural Economics
<b>Yrd.Doç.Dr. M. Recai DURGUT</b>	Biyosistem Mühendisliği / Biosystem Engineering

**İndeksler / Indexing and abstracting**



CABI tarafından full-text olarak indekslenmektedir / Included in CABI



DOAJ tarafından full-text olarak indekslenmektedir / Included in DOAJ



EBSCO tarafından full-text olarak indekslenmektedir / Included in EBSCO



FAO AGRIS Veri Tabanında İndekslenmektedir / Indexed by FAO AGRIS Database



INDEX COPERNICUS tarafından full-text olarak indekslenmektedir / Included in INDEX COPERNICUS



TUBİTAK-ULAKBİM Tarım, Veteriner ve Biyoloji Bilimleri Veri Tabanı (TVBBVT) Tarafından taranmaktadır / Indexed by TUBİTAK-ULAKBİM Agriculture, Veterinary and Biological Sciences Database

**Yazışma Adresi / Corresponding Address**

Tekirdağ Ziraat Fakültesi Dergisi NKÜ Ziraat Fakültesi 59030 TEKİRDAĞ

E-mail: ziraatdergi@nku.edu.tr

Web adresi: http://jotaf.nku.edu.tr

Tel: +90 282 250 20 07

ISSN: 1302-7050

## **Danışmanlar Kurulu /Advisory Board**

### **Bahçe Bitkileri / Horticulture**

- Prof.Dr. Kazım ABAK** Çukurova Üniv. Ziraat Fak. Adana  
**Prof.Dr. Y.Sabit AĞAOĞLU** Ankara Üniv. Ziraat Fak. Ankara  
**Prof.Dr. Jim HANCOCK** Michigan State Univ. USA  
**Prof.Dr. Mustafa PEKMEZCİ** Akdeniz Üniv. Ziraat Fak. Antalya

### **Bitki Koruma / Plant Protection**

- Prof.Dr. Mithat DOĞANLAR** Mustafa Kemal Üniv. Ziraat Fak. Hatay  
**Prof.Dr. Timur DÖKEN** Adnan Menderes Üniv. Ziraat Fak. Aydın  
**Prof.Dr. Ivanka LECHAVA** Agricultural Univ. Plovdiv-Bulgaria  
**Dr. Emil POCSAI** Plant Protection Soil Cons. Service Velenca-Hungary

### **Gıda Mühendisliği / Food Engineering**

- Prof.Dr. Yaşar HIŞIL** Ege Üniv. Mühendislik Fak. İzmir  
**Prof.Dr. Fevzi KELEŞ** Atatürk Üniv. Ziraat Fak. Erzurum  
**Prof.Dr. Atilla YETİŞEMİYEN** Ankara Üniv. Ziraat Fak. Ankara  
**Prof.Dr. Zhelyazko SIMOV** University of Food Technologies Bulgaria

### **Tarımsal Biyoteknoloji / Agricultural Biotechnology**

- Prof.Dr. Hakan TURHAN** Çanakkale Onsekiz Mart Üniv. Ziraat Fak. Çanakkale  
**Prof.Dr. Khalid Mahmood KHAWAR** Ankara Üniv. Ziraat Fak. Ankara  
**Prof.Dr. Mehmet KURAN** Ondokuz Mayıs Üniv. Ziraat Fak. Samsun  
**Doç.Dr. Tuğrul GİRAY** University of Puerto Rico. USA  
**Doç.Dr. Kemal KARABAĞ** Akdeniz Üniv. Ziraat Fak. Antalya  
**Doç.Dr. Mehmet Ali KAYIŞ** Selçuk Üniv. Ziraat Fak. Konya

### **Tarla Bitkileri / Field Crops**

- Prof.Dr. Esvet AÇIKGÖZ** Uludağ Üniv.Ziraat Fak. Bursa  
**Prof.Dr. Özer KOLSARICI** Ankara Üniv. Ziraat Fak. Ankara  
**Dr. Nurettin TAHSİN** Agric. Univ. Plovdiv Bulgaria  
**Prof.Dr. Murat ÖZGEN** Ankara Üniv. Ziraat Fak. Ankara  
**Doç. Dr. Christina YANCHEVA** Agric. Univ. Plovdiv Bulgaria

### **Tarım Ekonomisi / Agricultural Economics**

- Prof.Dr. Faruk EMEKSİZ** Çukurova Üniv. Ziraat Fak. Adana  
**Prof.Dr. Hasan VURAL** Uludağ Üniv. Ziraat Fak. Bursa  
**Prof.Dr. Gamze SANER** Ege Üniv. Ziraat Fak. İzmir  
**Dr. Alberto POMBO** El Colegio de la Frontera Norte, Meksika

### **Tarım Makineleri / Agricultural Machinery**

- Prof.Dr. Thefanis GEMTOS** Aristotle Univ. Greece  
**Prof.Dr. Simon BLACKMORE** The Royal Vet.&Agr. Univ. Denmark  
**Prof.Dr. Hamdi BİLGİN** Ege Üniv. Ziraat Fak. İzmir  
**Prof.Dr. Ali İhsan ACAR** Ankara Üniv. Ziraat Fak. Ankara

### **Tarımsal Yapılar ve Sulama / Farm Structures and Irrigation**

- Prof.Dr. Ömer ANAPALI** Atatürk Üniv. Ziraat Fak. Erzurum  
**Prof.Dr. Christos BABAJIMOPOULOS** Aristotle Univ. Greece  
**Dr. Arie NADLER** Ministry Agr. ARO Israel

### **Toprak / Soil Science**

- Prof.Dr. Sait GEZGİN** Selçuk Üniv. Ziraat Fak. Konya  
**Prof.Dr. Selim KAPUR** Çukurova Üniv. Ziraat Fak. Adana  
**Prof.Dr. Metin TURAN** Atatürk Üniv.Ziraat Fak. Erzurum  
**Doç. Dr. Pasquale STEDUTO** FAO Water Division Italy

### **Zootekni / Animal Science**

- Prof.Dr. Andreas GEORGOIDUS** Aristotle Univ. Greece  
**Prof.Dr. Ignacy MISZTAL** Breeding and Genetics University of Georgia USA  
**Prof.Dr. Kristaq KUME** Center for Agricultural Technology Transfer Albania  
**Dr. Brian KINGHORN** The Ins. of Genetics and Bioinf. Univ. of New England Australia  
**Prof.Dr. Ivan STANKOV** Trakia Univ. Dept. Of Animal Sci. Bulgaria  
**Prof.Dr. Nihat ÖZEN** Akdeniz Üniv. Ziraat Fak. Antalya  
**Prof.Dr. Jozsef RATKY** Res. Ins. Animal Breed. and Nut. Hungary  
**Prof.Dr. Naci TÜZEMEN** Atatürk Üniv. Ziraat Fak. Erzurum

İÇİNDEKİLER / CONTENTS

<b>A. Gökkuş, A. Ö. Parlak, H. Baytekin, B.H. Hakyemez</b> <b>Akdeniz Kuşağı Çalılı Meralarında Otsu Türlerin Mineral İçeriklerinin Değişimi</b> Change of Mineral Composition of Herbaceous Species at the Mediterranean Shrublands .....	1-10
<b>K. Kaya, B. Akdemir, S. Dalmış</b> <b>Çapa Traktörleri İçin Tork ve Çeki Kuvveti Ölçüm Düzenineğinin Geliştirilmesi</b> Development A Pulling Force and Torque Measurement Apparatus For Hoeing Tractors .....	11-20
<b>A. O. Avcioglu, A. Çolak, U. Türker</b> <b>Türkiye'nin Tavuk Atıklarından Biyogaz Potansiyeli</b> Turkey's Chicken Waste Biogas Potential.....	21-28
<b>Ş. Hepcan, Ç. C. Hepcan, A. Koçman, M. B. Özkan, Ö. E. Can</b> <b>Yaban Hayatı Koruma Bağlamında Karakulak (Caracal Caracal) İçin İzmir İli Örneğinde Habitat Ağları Oluşturulması Üzerine Bir Araştırma</b> Identifying Potential Habitat Networks; The Case of Caracal in Izmir Province, Turkey .....	29-39
<b>T. Sezenler, D. Soysal, M. Yildirir, M. A. Yüksel, A. Ceyhan, Y. Yaman, İ. Erdoğan, O. Karadağ</b> <b>Karacabey Merinos Koyunların Kuzu Verimi Ve Kuzularda Büyüme Performansı Üzerine Bazı Çevre Faktörlerinin Etkisi</b> Influence of Some Environmental Factors on Litter Size and Lamb Growth Performance in Karacabey Merino Sheep .....	40-47
<b>H. Akat, M. E. Özzambak</b> <b>Örtü Altı Tuzlu Koşullarda Yetiştirilen Limonium Sinuatum Bitkisinde Kalsiyum Uygulamalarının Stres Parametreleri Üzerine Etkileri</b> The Effects of Ca Application on Some Stress Parameters of Limonium sinuatum Under Salinity Conditions in The Greenhouse Growing .....	48-58
<b>B. Karakaya, T. Kiper</b> <b>Edirne Kent Merkezindeki Bazı İlköğretim Okul Bahçelerinin Peyzaj Tasarım İlkeleri Açısından Mevcut Durumunun Belirlenmesi</b> According to Landscape Design Principles Determination of Current Situations of Orchards of Some Elementary School in Edirne City Center .....	59-71
<b>Ç. Kandemir, N. Koşum, T. Taşkın, M. Kaymakçı, F. A. Olgun, E. Çakır</b> <b>Menemen ve Ile De France X Akkaraman Melezi Koyunların Üreme Performansı Üzerinde Vücut Kondisyon Puanlamasının Etkisi</b> The Effect Of Body Condition Scores On Reproductive Traits For Menemen And Ile De France X Whitekaraman Crossbred Ewes .....	72-82
<b>A. Sümer, S. Adiloğlu, O. Çetinkaya, A. Adiloğlu, A. Sungur, C. Akbulak</b> <b>Karamenderes Havzası Topraklarında Bazı Ağır Metallerin (Cr, Ni, Pb) Kirliliğinin Araştırılması</b> An Investigation of Some Heavy Metals (Cr, Ni, Pb) Pollution of Karamenderes Basin Soils in Çanakkale .....	83-89
<b>A. Bostan, S. Gün</b> <b>Türkiye'de Genetiği Değiştirilmiş Gıda ve Yem Konusunda Mevzuat Uygulamaları ve Denetimler</b> The Implementation of the Legislation and Inspections on Genetically Modified Food and Feed in Turkey .....	90-98
<b>M. E. Yazgan, P. A. Khabbazi</b> <b>Green Cities</b> Yeşil Kentler .....	99-104
<b>A. Çay, E. Aykaş</b> <b>Domates Üretiminde Farklı Fide Yatağı Hazırlığı Yöntemleri ve Örtü Bitkisi Uygulamasının Verim ve Hasat Sonrası Kalite Parametrelerine Etkileri</b> Effects of Different Seedling-bad Preparations and Cover Crop Application on Yield and Post-Harvest Quality Parameters in Tomato Production .....	104-114

## Çapa Traktörleri İçin Tork ve Çeki Kuvveti Ölçüm Düzeneklerinin Geliştirilmesi

K. Kaya<sup>1</sup>

B. Akdemir<sup>1</sup>

İ. S. Dalmış<sup>2</sup>

<sup>1</sup>Namık Kemal Üniversitesi Ziraat Fakültesi Biyosistem Mühendisliği Bölümü Tekirdağ, Türkiye

<sup>2</sup>Namık Kemal Üniversitesi Çorlu Mühendislik Fakültesi Makine Mühendisliği Bölümü

Çorlu, Tekirdağ, Türkiye

Türk tarımında yaygın olarak kullanılan standart traktörler için çeki kuvveti ve kuyruk mili torkunun ölçümü için çeşitli düzenekler bulunmasına karşılık tek akslı traktörler için araştırma ve geliştirme amaçlı test düzeneklerinin eksikliği vardır. Bu araştırmanın amacı; tek akslı bahçe traktörünün farklı ekipmanlarla çalışması sırasında tork ve çeki kuvvetinin ölçülebilmesi amacıyla bir ölçüm düzeneklerinin geliştirilmesidir.

Bu araştırmada; kuyruk mili torku ve traktör çeki kuvvetinin belirlenmesinde kullanılabilen bir ölçüm sistemi geliştirilmiştir.

Bu ölçme sistemi farklı alet ve makinelerle çalıştırılarak bahçe denemelerinde test edilmiştir. İlgili testler killi-tın bünyeli ve % 12.26 nem içeriğine sahip bir bahçe de, bahçe pulluğu, karık açma pulluğu, tarım arabası ve toprak frezesi ekipmanları kullanılarak yürütülmüştür. 3 tekerrürlü olarak yürütülen denemeler de; çeki kuvveti değerleri; tek gövdeli bahçe pulluğunda minimum 231.90 N, maksimum 1350.75 N, karık açma pulluğunda minimum 373.77 N, maksimum 961.36 N, tarım arabasında minimum 81.00 N, maksimum 615.13 N, toprak frezesi için minimum 60 Nm ve maksimum 100 Nm olarak ölçülmüştür.

**Anahtar Kelimeler:** Tek akslı traktör, bahçe tarımı mekanizasyonu, tork, çeki kuvveti

## Development A Pulling Force and Torque Measurement Apparatus For Hoeing Tractors

There is lack of test apparatus used in research and development for a two wheel tractors (single-axle tractors), although existing of apparatus for measuring torque an draft forces of standard tractors used widely in Turkish agriculture. Objective of this research is to develop a pulling force and torque measurement apparatus for single axle hoeing tractor when it works with different agricultural equipment. A measurement system was developed to determine PTO torque and tractor draft force in this research.

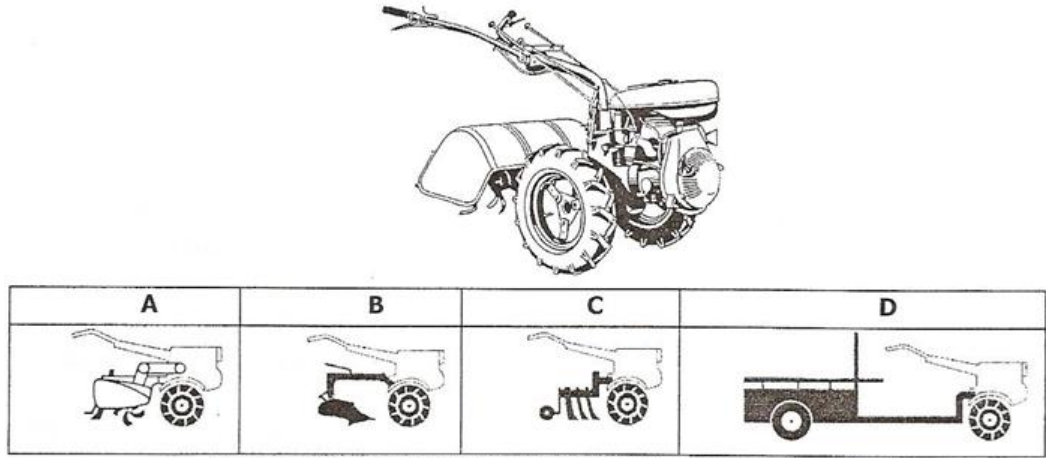
This measurement system was tested by working with different agricultural machineries in field tests. The field tests have been carried out by using single mouldboard garden plough, furrow opener plough, rotary cultivator and small garden trailer in a garden, has a sandy-clay soil texture, 26.16% clay, 24% silt, 49.84 % sand and its moisture is % 12.26. The obtained values are 231.90 N minimum , 1350.75 N maximum for garden plough with single mouldboard, 373.77 N minimum, 961.36 N maximum for furrow opener plough, 81.00 N minimum, 615.13 N maximum draft forces for garden trailer and 60 Nm minimum, 100 Nm maximum torque values for hoeing roller in the field tests have been carried out in three replications.

**Keywords :** single-axle tractor, horticultural mechanization, torque, draft force

### Giriş

Tek akslı traktörlerin manevra kabiliyetleri, iki akslı traktörlere kıyasla çok daha üstündür. Tekerleklerden birisinin frenlemesi ile bir tekerlek etrafında dönebilirler. Çitlere en uygun biçimde yanaşabilirler (Kadayıfçılar, 1981). Tek akslı traktörler dar çizi aralarına girebilir, toprağı toprak frezesi veya pulluk ile işler, sulama, hasat, taşıma, ilaçlama gibi işlerde başarıyla kullanılırlar (Kurtay,

1981). Bağ ve bahçe mekanizasyonunda tek akslı-iki tekerlekli bir traktörün, toprak frezesi (A), tek gövdeli pulluk (B) veya kültivatör (C) gibi değişik makinelerle toprak işlemede kullanımı Şekil 1'de görülmektedir. İki tekerlekli traktöre tek akslı bir tarım arabası bağlandığında (D) taşıma işi yapabilen ve kullanıcının oturabildiği bir araç haline gelebilmektedir (Gülsoylu ve Ulusoy, 2006).



Şekil 1. Tek akslı bir traktörün kullanım şekilleri

Figure1.Types of single-axle tractor and it's different usage

Tarım makinası ile ekipman arasında olması gereken uyumun eksikliği yada yanlış makinaya yanlış ekipman takılması sonucu makro açıdan bakıldığında ülke ekonomisinde ciddi kayıplar meydana gelmektedir. Traktör gücü ve birlikte kullanılan tarım alet ve makinalarının kapasiteleri arasında ki uyumsuzluk, gerek yakıt tüketimi gerekse de buna bağlı olarak çevreye salınan zehirli egzoz gazları önemli boyutlarda sorun teşkil etmektedir. Bu nedenle, ekipmanların özellikle çeki kuvveti ve kuyruk mili tork gereksinimleri bilinmeli ve buna göre uygun kapasitede de traktör – ekipman uyumu belirlenmelidir. Traktörün arkasına takılacak olan ekipmanı hangi çekme kuvvetiyle çekeceği yada hangi güçle çalıştırılacağına bilinmesi verimli kullanım açısından önem arz etmektedir. Bu durum, hem imalat hem de kullanım aşamalarında uygun traktör – ekipman kombinasyonu sağlanması açısından, böyle bir ölçüm düzeneğini gerekli kılmaktadır.

Yaygın olarak kullanılan standart traktörlerinin tork ve çeki kuvveti ölçümleri için çeşitli test olanakları mevcut olsa da tek akslı bahçe traktörleri için, özellikle üretim aşamasında yararlanılmak üzere tork ve çeki kuvveti ölçüm düzeneğinin eksikliği göze çarpmaktadır. Bu araştırmanın temel amacı; yaygın olarak kullanılan tek akslı bahçe traktörünün farklı alet ve makinalarla çalışma koşullarında geliştirdiği tork ve çeki kuvveti değerlerinin ölçülebilmesi için bir ölçüm sisteminin oluşturulması ve bir dizi

denemeler ile çalışma özelliklerinin ortaya konulmasıdır.

### Materyal ve Yöntem

Araştırmanın yapıldığı tarlanın analiz sonuçları Çizelge 1’de verilmiştir.

Analiz sonuçlarından da anlaşılacağı gibi denemeler düşük nem ve yüksek kum içeriğine sahip kumlu killi tın bir toprakta gerçekleştirilmiştir.

Denemelerde; 12 BG gücünde, tek silindirli, silindir hacmi 510 cm<sup>3</sup> maksimum motor devri 3000 min<sup>-1</sup>, hava soğutmalı bir dizel motoru olan tek akslı bir traktör kullanılmıştır (Şekil 2). 4 ileri 2 geri kademeli vites kutusu bulunan traktörün hızı ise ileri yönde 1.3 kmh<sup>-1</sup> ile 13.5 kmh<sup>-1</sup> arasında değişmektedir. Tekerlekten hareketli ve bağımsız olmak üzere 2 adet kuyruk mili bulunmaktadır ve ağırlığı 185 kg’dır. Lastik ebatları 80x210x110 dur.

Çalışmada yaygın olarak kullanılan tek akslı bahçe traktörü ile birlikte tek kulaklı pulluk, toprak frezesi, karık açma pulluğu ve uygun kapasitede standart tip bir tarım arabası kullanılmıştır. 50 cm iş genişliğine sahip toprak frezesi bıçakları; 4’lü gruplar halinde 4 sıra olarak 50 mm’lik çelik boru üzerine kaynaklı 10 mm kalınlığındaki 128 mm çaplı flanşlar üzerine ikişer adet civata ile bağlanmıştır. Çapa bıçak grubu 3 mm’lik pres bükme koruma sacı ile kaplanmıştır.

Çizelge 1. Toprak analiz sonuçları

Table 1. Soil analysis results

	Mineral içeriği (%)				Toprak Sınıfı
	Kil	Silt	Kum	Tuz (E.iletkenlik)	
	26.16	24	49.84	547,000	Kumlu-Killi-Tın
Ortalama Nem (%)	12.26				



Şekil 2. Tek akslı traktör  
Figure 2. Single-axle tractor

Denemelerde kullanılan tek gövdeli kulaklı pulluk ise traktöre çeki demirinden bir flanş ve civatalarla bağlanıp çekilerek çalışmaktadır. Pulluğun iş genişliği 260 mm, toprak işleme derinliği 150 – 200 mm dir.

Traktöre çeki demirinden bir flanş ve civatalarla bağlanarak çekilerek çalışan karık açma pulluğunun iş genişliği 550 mm, toprak işleme derinliği 100 – 150 mm'dir.

Denemelerde kullanılan, tek dingil metal konstrüksiyonlu ve traktör gövdesine bir çeki oku ile bağlı tarım arabasının taşıma kapasitesi 1500 kg'dır.

Ölçüm sisteminin önemli yapılarından biri olan ara birim olarak HBM Spider8 kullanılmıştır. görevi

traktör ve deney düzeneği üzerine yerleştirilmiş olan sensörlerin gönderdiği sinyalleri mV/V olarak bilgisayara aktarmaktır. Arabirim, sensörlerin gönderdiği sinyallerin dijital ortamda algılanabilmesi ve daha sonra yorumlanabilmesi için kullanılmaktadır.

Traktör ile arkasına takılan tarım makinası arasında oluşan çeki kuvvetinin ölçülmesi için Esit TCS 2 marka 2 tonluk yük hücresi (load cell) kullanılmıştır (Şekil 3). Yük hücresinin maksimum çekme kuvveti 2000 kg'dır. Çap yüzeyine paralel iki kanal açılmış olup alın yüzeylerinin merkezinden açılmış vida dişlerine bağlanan saplamalarla traktör ile ekipman arasında takılabilmektedir. Yük hücresinin teknik özellikleri Çizelge 2'de verilmiştir.



Şekil 3. Çeki kuvveti ölçme sensörü

Figure 3. Load Cell for draft force measurement

Traktör kuyruk mili ile toprak frezesi arasında oluşan tork değerlerini ölçmek için HBM marka torkmetre kullanılmıştır (Şekil 4). Torkmetre, 5Nm–1000Nm arasında ölçüm kapasitesine ve maksimum 4000 min-1dönme hızına sahiptir. Torkmetreye ait teknik özellikler Çizelge 3’de verilmiştir.

Araştırmada yapılan ölçümlerin ara birimle bilgisayara aktarılmasından sonra okunabilmesi için HBM Catman Express 4.5 yazılımı kullanılmıştır.

Torkmetre ve yük hücresinin traktöre takılabilmesi ve ölçüm yapılabilmesi için, 60 mm çapında St50 çelik malzeme kullanılarak üretilmiş ve ölçüm cihazlarının traktöre uyumlu bir şekilde montajı

sağlanmıştır. Yapılan tarla denemelerinde çeşitli tork ve çeki kuvveti değerleri elde edilmiş ve kaydedilmiştir

Torkmetre ve yük hücresinin traktör ile makine arasında uyumlu bir biçimde bağlantısının yapılabilmesi için gerekli olan aparatların öncelikle teknik resimleri çizilmiş, ardından imalat ve montaj aşamaları gerçekleştirilmiştir.

Torkmetrenin traktör kuyruk miline bağlantısı için oluşturulan aparat traktörün gerekli ölçüleri alınarak, buna uygun şekilde tasarlanmıştır (Şekil 5).

Çizelge 2. Yük hücresinin teknik özellikleri

Table 2. Technical specifications of the load cell

Kapasite	kg	2000
Minimum ölçüm aralığı (Vmin)		$E_{max} / 5000$
Toplam hata	%	$\leq \pm 0.03 \leq \pm 0.02$
Maksimum uyarma gerilimi (Umax)	V	15
Yük hücresi malzemesi		Çelik
Koruma sınıfı(EN60529 standartlarına göre)		IP68
Ağırlık	kg	1.9



Şekil 4.Torkmetre

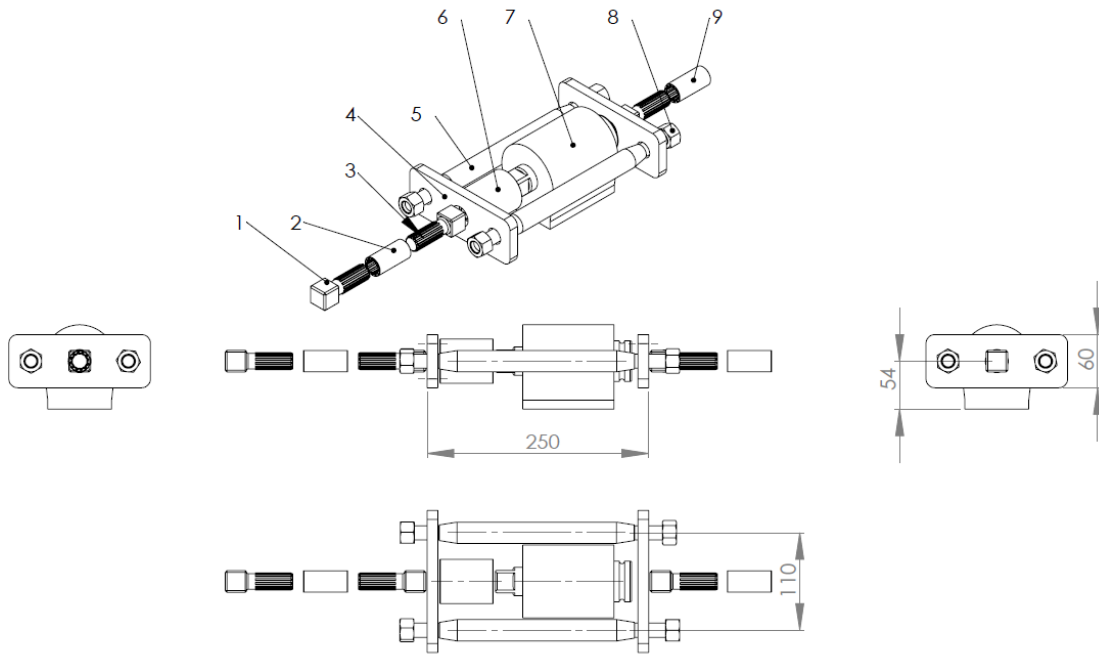
Figure 4.Torquemeter



Çizelge 3. Torkmetre teknik özellikleri

Table 3. Technical specifications of the torquemeter

Hassasiyet sınıfı		0.2
Nominal tork	Nm	500
Karakteristik tolerans	%	< ± 0.2
Maksimum Kabul edilebilir tahrik voltajı	V	20
Nominal tahrik voltajı aralığı	V	0.5 ... 12
Nominal torkta yaklaşık burulma açısı	Deg.	1
Maksimum Kabul edilebilir dönme devri	min <sup>-1</sup>	4000
Statik yükleme limiti	%	150
DIN IEC 60529 a göre güvenlik derecesi		IP50



1.Bahçe traktörü kuyruk mili, 2. Kamalı burç, 3. Kamalı mil, 4. Flanş, 5. Destek saplaması, 6. Torkmetre-kamalı mil bağlantı parçası, 7. Torkmetre, 8. Somun, 9. Toprak frezesi kamalı burcu

1.Single-axle tractor PTO, 2.Splined bushings, 3.Splined shaft, 4.Flange, 5.Support bolts, 6.Torque meter-spline shaft coupling, 7.Torque meter, 8.Nuts, 9.Soil milling wedge bush

Şekil 5. Torkmetre-toprak frezesi ara bağlantı ünitesi

Figure 5. Mounting apparatus between torque meter and rotary cultivator



Şekil 6. Torquemeterin tek akslı traktör ve toprak frezesi arasına montajı

Figure 6. Torquemeter mounting between tractor and rotary cultivator

St50 çelik ve dökme demir malzeme kullanılarak imalatı gerçekleştirilen ölçüm sisteminin tek akslı traktör ile toprak frezesi arasına bağlantısı Şekil 6'da görülmektedir.

Çeki kuvvetinin ölçülmesi için çift traktör kullanılmıştır. Öndeki traktör çalışma koşuluna uygun hızda ilerlerken, arkadaki traktör boşta, çalışır durumda çekilmektedir. İki traktörün arasına çeki direnci ölçüm düzeneği bağlanmıştır (Akıncı, 1994; Durgut, 2001; Göktürk ve Akdemir, 2002). Bu ölçüm düzeneği ile tek gövdeli kulaklı

pulluk, karık açma pulluğu ve tarım arabası arkadaki traktöre bağlanmış ve çeki kuvveti ölçümleri yapılmıştır.

Arazi testlerinde bahçe tarımında kullanılan tarım alet ve makinalarının çeki kuvveti; traktör boşta (makine bağlantısı olmaksızın) ve yüklü (makinalar bağlı) konumda çalıştırılarak ölçülmüştür. Ölçüm değerleri; yük sensöründen gelen verilerin bilgisayara kaydedilmesi ve boşta ölçüm ile yük altında elde edilen ölçüm değerleri arasındaki farkların alınmasıyla saptanmıştır (Şekil 8).



Şekil 7. Çeki kuvveti ölçerin tek akslı traktöre montajı

Figure 7. Loadcell mounting on single-axle tractor



Şekil 8.Çeki kuvveti testleri

Figure 8. Draft measurements for different agricultural machineries in the field

Tarla çalışma hızının saptanması amacıyla araştırmanın yapıldığı tarlada 25 m'lik parseller işaretlenmiştir ve traktörün aktif çalışma süresinde 25 m'lik mesafeyi ne kadar zamanda aldığı kronometreyle belirlenmiştir (Ülger ve ark., 1996).

$$v = \frac{L}{T} \quad (1)$$

Burada;

V = ilerleme hızı (ms<sup>-1</sup>)

L = Alınan yol (m)

t = Zaman (s)

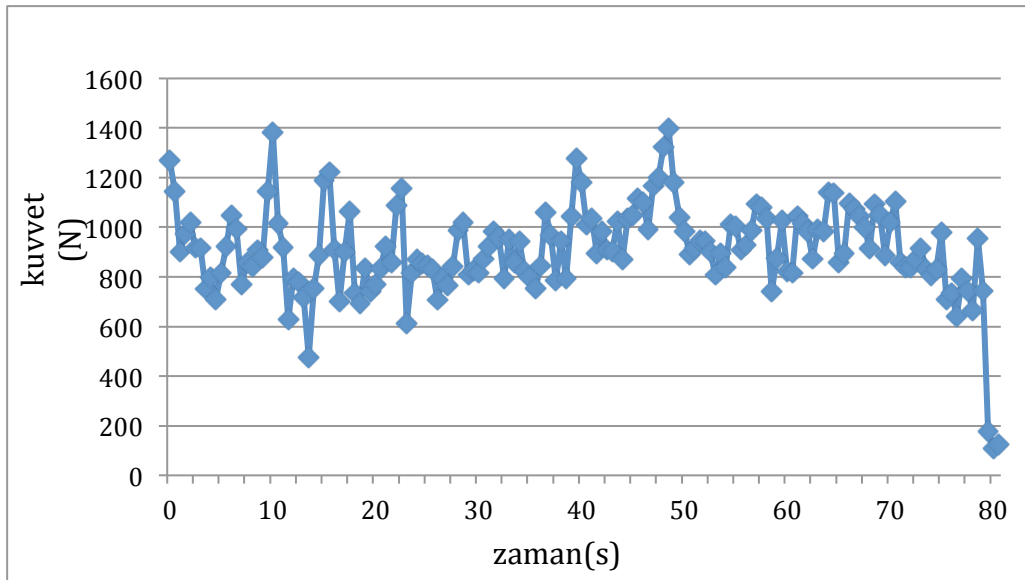
### Araştırma Bulguları ve Tartışma

Bilgisayar destekli ölçme sistemi çeki kuvvetini ölçmek için yük hücresi ile çalıştırılmıştır. Kuyruk mili torku ölçümleri için ise torkmetre kullanılmıştır

### Çeki Kuvveti Ölçümleri;

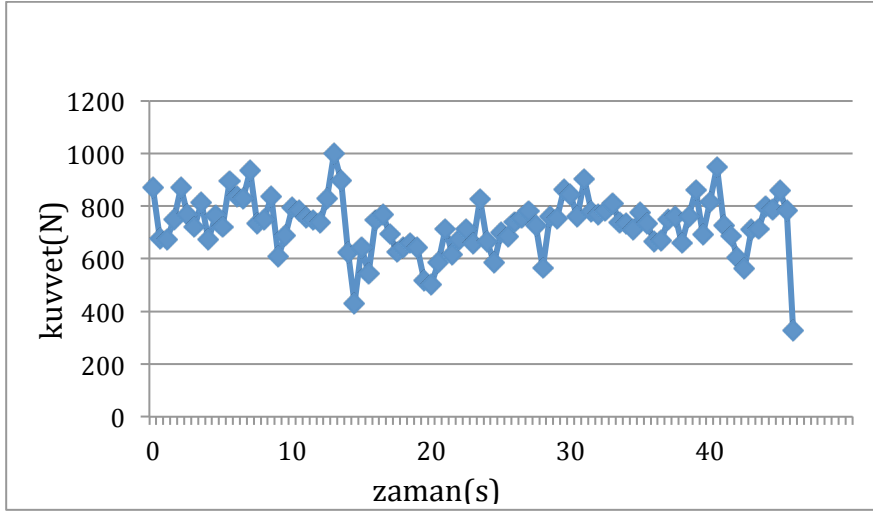
Tek kulaklı bahçe pulluğu ile yürütülen denemelerde belirlenen çeki kuvveti minimum 231.90N, maksimum değerleri ortalama 1350.75 N'dur. Ortalama çeki kuvveti değer 885.97 N ve standart sapma ise 173.17'dir (Şekil 9).

Yapılan üç tekrarın ortalamasının alınması sonucu elde edilen değerlerle oluşturulan grafik (Şekil 9) incelendiğinde; çeki kuvvetinin 109.78 N ile 1398.86 N arasında değiştiği görülmektedir.



Şekil 9.Tek kulaklı bahçe pulluğu ile çalışmadaki çeki kuvveti ölçüm sonuçları

Figure9.Draft measurements of single moldboard garden plough

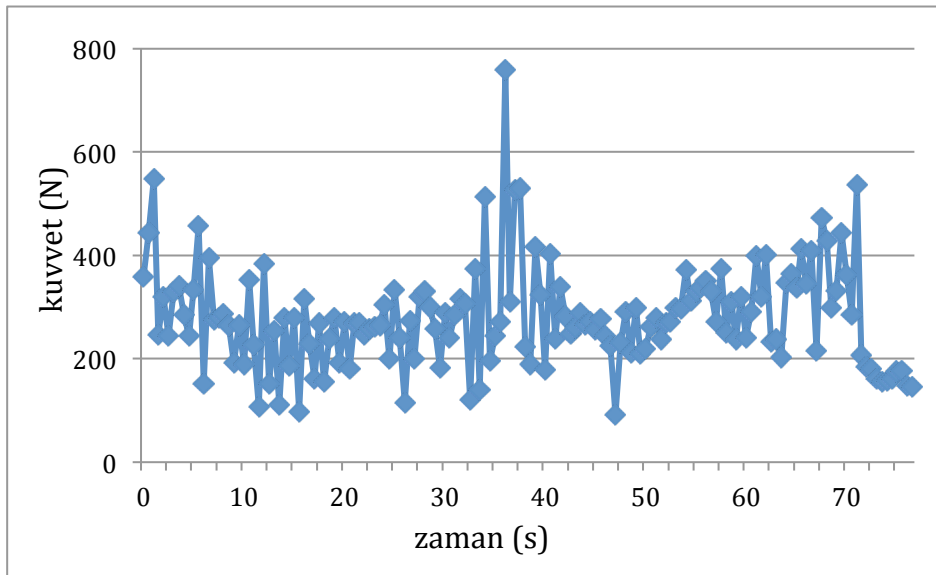


Şekil 10.Karık açma pulluğu ile çalışmadaki çeki kuvveti ölçüm sonuçları  
Figure 10.Draft measurements of furrow opener plough

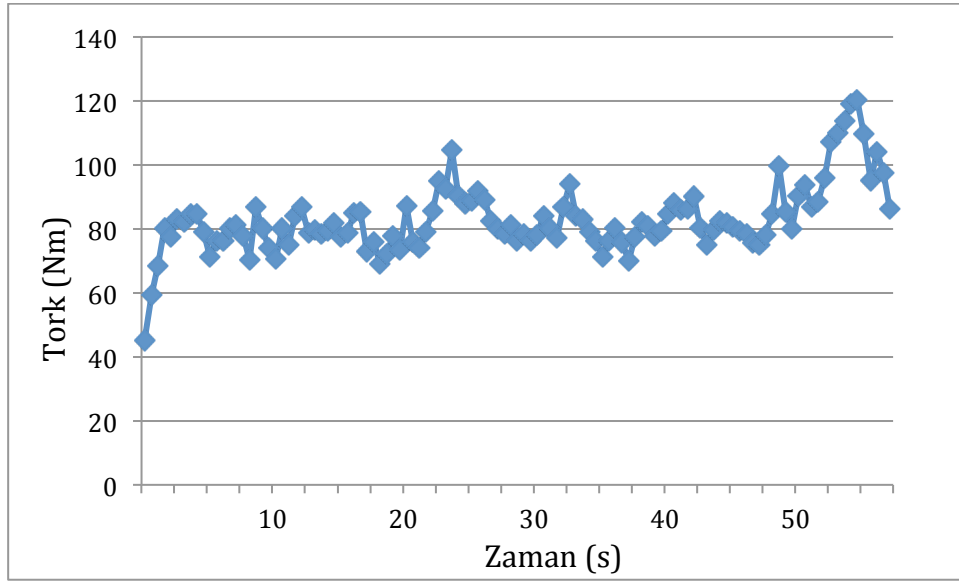
Karık açma pulluğu ile 3 tekrarlı olarak yapılan çeki kuvveti ölçüm sonuçlarının ortalama değerlerine bakıldığında, minimum çeki kuvvetinin 373.77N, maksimum çeki kuvvetinin 961.36 N, ortalamanın 716.08 N ve standart sapmanın ise 117.84N olduğu görülmektedir. Yapılan üç tekrarın ortalamasının alınması sonucu elde edilen değerlerle oluşturulan Şekil 10 incelendiğinde,

çeki kuvveti değerlerinin 326.89 N ile 1000.42 N arasında değiştiği görülmektedir.

Tarım arabası ile çalışmadaki çeki kuvveti ölçüm sonuçları 3 tekrarlı olarak yapılan ölçüm sonucunun ortalama değerlerine bakıldığında minimum 81 N, maksimum 615.13, ortalamanın 215.41 N olduğu görülmektedir.



Şekil 11.Tarım arabası çeki kuvveti sonuçları  
Figure 11.Draft measurements of garden trailer



Şekil 12. Toprak frezesi ile çalışmadaki tork ölçüm sonuçları

Figure 12. Torque measurements of rotary cultivator

Şekil 11'de çeki kuvvetini ölçen yük hücresine bağlı iki traktörden, tarım arabası takılı olan ve çekilen traktörün verilerin alınmaya başlandığı andan çekilmeye başlandığı ana kadar olan değerlerinin, sıfırın biraz üstünden başladığı görülmektedir. Traktör çekilmeye başlandığı andan itibaren yolun yapı ve eğim koşullarına bağlı olarak değişkenlik gösterdiği ve 91.28 ile 758.64N arasında olduğu görülmektedir.

### Tork Ölçümleri

Toprak frezesi ile çalışmadaki tork ölçüm sonuçları 3 tekrarlı olarak yapılan ölçüm sonucunun ortalama değerlerine bakıldığında, ortalamanın 80 Nm olduğu görülmektedir. Standart sapma ise 0.01 olup değerlerin varyasyon katsayısı 3.84 dür (Şekil 12).

Sonuçlar incelendiğinde traktöre kuyruk milinden bağlı olan toprak frezesinden alınan değerler, toprak frezesi çalışmaya başladığı andan itibaren toprakta karşılaşılan dirence bağlı olarak değişkenlik göstermiştir. Tork ve kuvvet ölçümlerindeki farklar, tarla denemelerinde traktör hızındaki anlık değişimlere bağlı sensörler üzerinde oluşan anlık kuvvet değerlerinden kaynaklanmaktadır. Bu değişimler anlık yüklenme ve yükün kalkması şeklinde olmaktadır. Bu değişimler, ölçülen değerlerin minimum ve

maksimum değerleri arasındaki farkları arttırmaktadır.

### Sonuç ve Öneriler

Tek akslı bir bahçe traktörünün tork ve çeki kuvvetinin ölçülmesi için bir deney düzeneğinin geliştirilmesi amaçlanmıştır. Bu amaç doğrultusunda tasarlanan parçalar önce bilgisayar ortamında AutoCad ve programlarında çizilmiş ve daha sonra da gerekli talashlı imalat işlemleri ile üretilmiştir. Sonrasında uygun montaj işlemleri gerçekleştirilerek ölçüm aletleri ile traktör-ekipman uyumu sağlanmış ve denemeler arazide gerçekleştirilmiştir. Yapılan bu çalışmanın sonunda standart traktörler için var olan tork ve çeki kuvveti ölçüm düzeneğinin ardından tek akslı çapa traktörleri için de bir ölçüm düzeneğinin yapılabilirliği gösterilmiştir.

Yapılan çeki kuvveti ölçümlerinde elde edilen grafikler incelendiğinde görülen anlık kuvvet değişimlerinin nedenleri sorgulanmıştır. Deneme koşulları irdelendiğinde tek akslı traktörlerin tarla koşullarındaki davranışları kullanıcı ve toprak yapısıyla direkt ilgili olduğu gözlenmiştir. Tarla koşullarında traktör hızı sabit tutulmaya çalışılsa da, tek akslı traktörlerde bu durumun kolay olmadığı gözlenmiştir. İleriki çalışmalarda bu traktörlerin sabit hızlarda ilerleyebileceği, özel test

alanlarının tasarlanmasının gerekliliği bu araştırmada anlaşılmıştır.

Çeki kuvvetlerindeki değişimler, tarla ve zemin koşullarına bağlı olarak değişen hızın, kullanıcının uygulama hızını saptanan değerlerde tutmaya çalışmasıyla, sensörler üzerindeki kuvvet değişimlerinden kaynaklanmaktadır. Bu kuvvet değişimleri direkt olarak elde edilen grafiklere de yansımıştır. Bu değişimlerin saptanabilmesi de sistemin hassas ölçüm yapabilmesinin bir göstergesi olarak değerlendirilmiştir. Sistem saniyede 2 veri toplayacak şekilde çalıştırılmıştır. Özellikle tek akslı bahçe traktörleri için daha önceden böyle bir çalışmanın yapılmamış olmasından kaynaklanan tasarım ve montaj süreçlerinde yol göstermesi anlamında ciddi literatür sıkıntıları yaşanmıştır. Torkmetrenin traktöre bağlanması aşamasında kullanılan ara

parçanın tasarımında gerek oluşacak yüksek atalet momenti gerekse de sürtünme kuvvetleri açısından dayanıklı bir malzeme seçmenin ve mümkünse herhangi bir bağlantı elemanı kullanmadan sıkı geçme şeklinde montaj gerçekleştirme süreci de oldukça uzun ve tekrar tekrar tasarım anlamında zorlayıcı olmuştur. Oluşturulan bu sistem ile efektif bir traktör- ekipman seçimi için gerekli olan parametrelerden olan çeki kuvveti ve momentin ölçümü gerçekleştirilebilir. Ayrıca tek akslı traktör üreten firmalar, tek akslı bahçe traktörlerinin tarlada çalışırken karşılaştıkları problemlerin çözümünde elde edilen verilerden yararlanabilirler. Özellikle üniversite ve araştırma enstitüleri de tork ve çeki kuvveti ölçmek amacıyla geliştirilen bu sistemi araştırmalarında kullanabilirler.

#### Kaynaklar

- Akıncı, İ. 1994. Traktör – Tarım Makinası Enerji İlişkilerinin Saptanması İçin Bilgisayar Destekli Ölçme Sisteminin Geliştirilmesi ve Mekanizasyon Planlamasında Temel İşletmecilik Verilerinin Belirlenmesi Üzerinde Bir Araştırma. Doktora Tezi, Çukurova Üniversitesi Fen Bilimleri Enstitüsü, Adana.
- Durgut, R. 2001. Farklı Çalışma Koşullarında Traktör Egzos Emisyonlarının Belirlenmesi. Yüksek Lisans Tezi, Trakya Üniversitesi Fen Bilimleri Enstitüsü, Tekirdağ.
- Gülsoylu, E.,E. Ulusoy, 2006. Türkiye’de Tek Akslı – İki Tekerlekli Traktörlerin Sayısal Değişimi ve Kullanımı. Tarım Makinaları Bilimi Dergisi, 2: 271-278, İzmir.
- Göktürk, B. and B. Akdemir, 2002. Kazıcı Bıçaklı, Titreşimli Tip Kuru Soğan Hasat Makinasının Geliştirilmesi Ve Diğer Hasat Yöntemleri İle Karşılaştırılması Üzerine Bir Araştırma. Türk Standardları Enstitüsü, Yıl:40, sayı:481, Sayfa:84-88, Ankara.
- Kadayıfçılar, S. 1981. Dünyada Küçük Güçlü Traktörün Yeri. 6. Tarımsal Mekanizasyon Semineri, Tek Cilt, 32, İstanbul.
- Kurtay, T. 1981. Dünyada Küçük Güçlü Traktörün Yeri. 6. Tarımsal Mekanizasyon Semineri, Tek Cilt, 15, İstanbul.
- Ülger, P., E. Güzel, B. Kayışoğlu, B. Akdemir, Y. Pınar, B. Eker, Y. Bayhan, 1996. Tarım Makinaları İlkeleri. Trakya Üniversitesi Tekirdağ Ziraat Fakültesi Ders Kitabı No.29, 435 s, İstanbul.