

## MEMRİSTOR TEMELLİ SALLEN-KEY SÜZGEÇLER

Şuayb Çağrı YENER<sup>1</sup>, Reşat MUTLU<sup>2</sup>, H. Hakan KUNTMAN<sup>3</sup>

<sup>1</sup>Sakarya Üniversitesi, Mühendislik Fakültesi, Elektrik-Elektronik Müh. Böl., 54187, Serdivan, Sakarya,

<sup>2</sup>Namık Kemal Üniversitesi, Çorlu Mühendislik Fakültesi, Elektronik ve Haberleşme Müh. Böl., 59860, Çorlu, Tekirdağ,

<sup>3</sup>İstanbul Teknik Üniversitesi, Elektrik-Elektronik Fakültesi, Elektronik ve Haberleşme Müh. Böl., 34469, Maslak, İstanbul,

[syener@sakarya.edu.tr](mailto:syener@sakarya.edu.tr)<sup>1</sup>, [rmutlu@nku.edu.tr](mailto:rmutlu@nku.edu.tr)<sup>2</sup>, [kuntman@itu.edu.tr](mailto:kuntman@itu.edu.tr)<sup>3</sup>

(Geliş/Received: 19.02.2014; Kabul/Accepted: 23.11.2014)

### ÖZET

Memristör 1971 yılında kuramsal olarak ortaya konmuş ve bundan yaklaşık 40 yıl sonra, 2008 yılında memristör davranışına sahip bir memristif sistem bulunmuştur. Memristör günümüzde yaygın biçimde dördüncü temel devre elemanı olarak kabul edilmektedir. Memristörün analog devreler alanında uygulamaları, üzerine artarak ilgi duyulan önemli bir çalışma alanıdır. Memristör temelli analog süzgeçler ayarlanabilir memristans özelliği sayesinde kazanç, değer katsayısı vb. süzgeç özelliklerinde klasik devre elemanları ile sağlanamayan otomatik ayarlanabilme özelliği getirmektedir. Bu çalışmada literatürde ilk kez alçak-geçiren ve yüksek-geçiren olmak üzere iki farklı tip memristör temelli Sallen-Key süzgeç analizi ve bunlara ilişkin benzetim sonuçları sunulmaktadır. Süzgeçler memristörün TiO<sub>2</sub> doğrusal sürüklenme modeli temel alınarak tasarlanmış ve analiz edilmiştir. Çok düşük frekanslarda doyum durumunun oluştuğu gözlenmiş, daha yüksek frekanslarda ise her iki süzgeçte de başarımla için bir sınırlama ortaya çıkmadığı belirlenmiştir. Memristör temelli Sallen-Key süzgeçlerin tasarımında kullanılmak üzere doyma ve buna karşılık bozulmanın ortaya çıkmamasına yönelik tasarım kriterleri verilmiştir. Verilen kriterler ve buna ilişkin uygun memristör parametreleri kullanıldığında düşük frekanslarda da süzgeçlerin gerekli başarımla koşullarını yerine getirdiği gösterilmiştir. Analiz sonuçları ve verilen tasarım kriterleri memristör temelli Sallen-Key ve diğer tip süzgeçlerin tasarımlarında kullanılabilir.

**Anahtar Kelimeler:** Memristör, ikinci dereceden süzgeçler, analog süzgeç tasarımı, memristör temelli süzgeçler, Sallen-Key süzgeçler

## MEMRİSTOR BASED SALLEN-KEY FILTERS

### ABSTRACT

In 1971, memristor is claimed as a missing circuit element and almost 40 years later than its prediction a memristive system behaving as a memristor has been found in 2008. Memristor is accepted by many as the new and the fourth fundamental circuit element. Analog applications of memristor have emerged as a new research area in recent years. An analog filter with memristor can have automatically adjustable gain, quality factor and bandwidth characteristics etc. thanks to its variable memristance. In this paper, two different types of second-order Sallen-Key filters, which are the low-pass and the high-pass Sallen Key filters, are analyzed using simulations. The linear drift model of TiO<sub>2</sub> memristor is used in all analysis and simulations. It has been found that the memristor in the filters can go into saturation at very low frequencies and both of the filters operate well at higher frequencies. A criterion is suggested to prevent memristor from going into saturation and to prevent distortion at low frequencies. Using the criteria and choosing a memristor with more appropriate parameters, the simulations are repeated for the low-pass filter and it is shown that the low-pass filter operates better with the new parameters chosen. The analysis and the criteria given in this paper can be used to design memristor-based Sallen-Key filters and adaptable to other memristor-based filters as well.

**Keywords:** Memristor, second order filters, analog filter design, memristor-based filter, Sallen-Key filters

## 1. GİRİŞ (INTRODUCTION)

1971’de Chua’nın memristörün dördüncü temel devre elemanı olarak varlığını kuramsal olarak iddia etmesinin ardından [1], 1976’da Chua ve Kang “memristif eleman ve sistemler” adıyla daha kapsamlı bir konsept ortaya koydular [2]. Kuramsal olarak ortaya atılmasından 40 yıla yakın bir süre geçtikten sonra çalışma bölgesinin belirli bir kısmında bir memristörmüş gibi davranan nano boyutta bir TiO<sub>2</sub> ince-film memristif bir fiziksel sistemin keşfedildiği HP (Hewlett Packard) firmasından bir araştırma ekibi tarafından duyurulmuştur [3]. Bu fiziksel gerçekleştirme memristör ve uygulamaları üzerine giderek artan oranda bir ilgi uyandırmıştır.

Analog süzgeçler geleneksel olarak direnç, kondansatör, endüktans, işlemsel kuvvetlendirici gibi devre elemanlarını içerirler. Memristörün değiştirilebilir rezistansa ya da memristansa sahip yapısı memristör temelli süzgeç uygulamalarında devre parametreleri ve karakteristiklerinin ayarlanmasına yönelik uygulamalara yeni özellikler katabilir. Literatürde memristörün analog devre uygulamaları [4-8] ve süzgeçler üzerine uygulamaları konusunda çalışmalar bulunmaktadır [9-15].

Sallen-Key (S-K) süzgeçler sahip oldukları basitlik, yüksek dereceli süzgeçlerin kaskat bağlanarak oluşturulabilmeleri gibi özellikleri dolayısıyla yaygın biçimde kullanılırlar. Literatürde memristörün Sallen-Key süzgeçlere uygulaması ile ilgili çalışma bulunmamaktadır.

Bu çalışmada alçak-geçiren (AG) ve yüksek-geçiren (YG) olmak üzere iki temel S-K süzgeç, negatif geri besleme direnci yerine memristör kullanılarak memristör temelli olarak oluşturulmuş ve incelenmiştir. Her iki tip süzgecin dinamik modeli elde edilmiş ve MATLAB™ programının Simulink™ modülü kullanarak benzetimleri gerçekleştirilmiştir. Memristör temelli S-K süzgeçlerin zaman ve frekans bölgesi cevapları benzetimler sonucunda elde edilmiştir. S-K süzgeçlerin benzetiminde, literatürde en yaygın kullanılan titanyum dioksit (TiO<sub>2</sub>) doğrusal sürüklenme hızlı modeli kullanılmıştır.

Bu giriş bölümünün ardından çalışmanın ikinci bölümünde, memristörün TiO<sub>2</sub> doğrusal sürüklenme modeli verilmiş ve açıklanmıştır. Üçüncü bölümde memristör temelli S-K süzgeç topolojileri verilmiştir. Dördüncü bölümde bu topolojilerin analizi ve dinamik sistem modelleri verilmiştir. S-K Süzgeç karakteristikleri benzetimler ile elde edilmiş ve sonuçlar beşinci bölümde sunulmuştur. Altıncı bölümde düşük frekanslarda bozulmayı engellemek için tasarım kriterleri verilmiştir. Son olarak memristör temelli S-K süzgeçlerin başarımı ve katacağı yeni olanaklar üzerine değerlendirmeler sunulmuştur.

## 2. DOĞRUSAL SÜRÜKLENME TiO<sub>2</sub> MEMRİSTÖR MODELİ (LINEAR DRIFT TiO<sub>2</sub> MEMRISTOR MODEL)

Memristör yük ya da manyetik akı kontrollü olarak modellenilebilir [1]. Bu çalışmada yük kontrollü doğrusal sürüklenme hızlı memristor modeli kullanılmıştır.

Yük kontrollü memristör için uç ilişkisi doğrusal olmayan bir fonksiyondur ve

$$v(t) = M(q)i(t) \quad (1)$$

olarak ifade edilir. Burada  $i(t)$  memristör akımı,  $v(t)$  memristör gerilimi,  $M(q)$  memristör memristansdır. Memristans fonksiyonu ayrıca

$$M(q) = \frac{d\varphi(q)}{dq} \quad (2)$$

biçimindedir. Burada  $q$  memristör yükü ve  $\varphi$  memristör manyetik akısı olup sırasıyla

$$q(t) = \int_{-\infty}^t i(\tau) d\tau \quad (3)$$

$$\varphi(t) = \int_{-\infty}^t v(\tau) d\tau \quad (4)$$

olarak ifade edilirler. [3]’te memristans fiziksel büyüklükler cinsinden

$$M(q) = \frac{d\varphi}{dq} = R_{OFF} \left( 1 - \frac{\mu_V R_{ON}}{D^2} q(t) \right) \quad (5)$$

şeklinde verilmiştir. (5) bağıntısında  $\mu$  oksijen iyonlarının hareket yeteneği,  $D$  yapının uzunluğu,  $R_{ON}$  ve  $R_{OFF}$  sırasıyla en düşük ve en yüksek memristör dirençlerine ya da memristanslarına karşılık gelmektedir.

Memristans fonksiyonu basitleştirilerek

$$M(q) = M_0 - K_q q(t) \quad (6)$$

olarak verilebilir. Burada  $M_0$  maksimum memristansdır ve  $M_0=R_{OFF}$ ’tur.  $K_q$  memristör yük katsayısıdır. Katkı iyonları maksimum yayıldığında minimum memristans

$$M_{SAT} = M_0 - K_q q_{SAT} \quad (7)$$

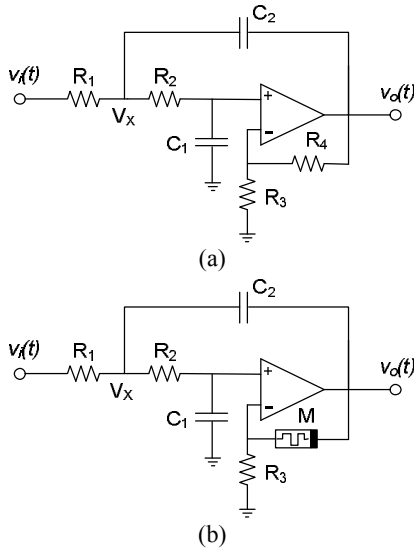
olarak verilir. Burada  $q_{SAT}$  maksimum ya da doyma memristör yüküdür.

### 3. MEMRİSTÖR TEMELLİ SALLEN-KEY FİLTRELER (SALLEN-KEY FILTERS WITH MEMRISTORS)

Sallen-Key süzgeçler ikinci dereceden süzgeçleri gerçeklemek için çok yaygın kullanılan süzgeçlerdir [16-19]. Bu bölümde oluşturulan memristör temelli S-K süzgeçler tanımlanmıştır.

#### 3.1. Memristör Temelli AG S-K Süzgeç (Memristor-Based LP S-K Filter)

Geleneksel AG S-K süzgeç Şekil 1 (a)'da verilmiştir.  $R_4$ ,  $M(q)$  memristörü ile değiştirilerek, Şekil 1 (b)'de gösterilen memristör-temelli AG S-K süzgeç elde edilmiştir.



Şekil 1. (a) geleneksel (b) memristör-temelli AG S-K süzgeç ((a) traditional (b) memristor-based LP S-K filter)

Şekil 1 (a)'daki AG S-K süzgecin transfer fonksiyonu

$$H(s) = \frac{K}{s^2 + s \left( \frac{1}{R_1 C_2} + \frac{1}{R_2 C_2} + \frac{1-K}{R_2 C_1} \right) + \frac{1}{R_1 R_2 C_1 C_2}} \quad (8)$$

olarak verilir. AG S-K süzgeç için geçirme bandı kazancı, kesim frekansı ve değer katsayısı sırasıyla (9), (10) ve (11) bağıntıları ile verilmektedir.

$$H_0 = K = 1 + \frac{R_4}{R_3} \quad (9)$$

$$\omega_0 = 2\pi f_0 = \frac{1}{\sqrt{R_1 R_2 C_1 C_2}} \quad (10)$$

$$Q = \frac{\sqrt{R_1 R_2 C_1 C_2}}{R_1 C_1 + R_2 C_1 + R_1 C_2 (1-K)} \quad (11)$$

Şekil 1 (b)'de verilen AG S-K süzgecin dinamik modeli aşağıdaki gibi verilir:

$$\frac{dv_{C_1}}{dt} = \frac{1}{R_2 C_1} (-v_{C_1} + v_{C_2} + v_o) \quad (12)$$

$$\frac{dv_{C_2}}{dt} = \frac{1}{C_2} \left[ \frac{v_i}{R_1} + \frac{v_{C_1}}{R_2} - \left( \frac{1}{R_1} + \frac{1}{R_2} \right) v_{C_2} - \left( \frac{1}{R_1} + \frac{1}{R_2} \right) v_o \right] \quad (13)$$

$$i_{Mem} = \frac{dq_{Mem}}{dt} = -\frac{1}{M(q) + R_3} v_o \quad (14)$$

$$v_{Mem} = v_{C_1} - v_o \quad (15)$$

Memristörün doymaya gitmemesi durumu için;

$$i_{Mem} = \frac{dq_{Mem}}{dt} = -\frac{v_o}{M_0 - K_q q + R_3} \quad (16)$$

Memristör doymada ise:

$$i_{Mem} = \begin{cases} -v_o / (M_{sat} + R_3), & q = q_{SAT} \quad ve \quad i_{Mem} > 0 \\ -v_o / (M_0 + R_3), & q = 0 \quad ve \quad i_{Mem} < 0 \end{cases} \quad (17)$$

Memristör memristansı  $M(q)$  ayarlanabilir özelliğe sahip olduğundan  $R_4$  direnci yerine memristör kullanımı ile süzgece ayarlanabilir kazanç özelliği katılmış olur.  $M(q)$ 'nun çalışma esnasında fazla değişmediği kabul edilirse, memristansa bağlı kazanç ifadesi

$$H_0 = 1 + \frac{M(q)}{R_3} \quad (18)$$

olarak verilebilir.  $M(q)$ 'nun değeri memristör yükü  $q$ 'nun değeri değiştirilerek ayarlanabilmektedir. Memristörün doğrusal olmayan karakteristiği nedeniyle, Şekil 1 (b)'deki devre için verilen dinamik modelin analitik çözümü elde edilememektedir. Bu nedenle giriş ve çıkış temel bileşenleri kullanılarak süzgeç kazancı sayısal yöntemler kullanarak benzetimler yoluyla belirlenebilir.

#### 3.2. Memristör-Temelli YG S-K Süzgeç (Memristor-Based HP S-K Filter)

Geleneksel YG S-K süzgeç Şekil 2 (a)'da verilmiştir.  $R_4$  direnci yerine memristör kullanılarak Şekil 2 (b)'de gösterilen memristör-temelli YG S-K süzgeç elde edilmiştir.

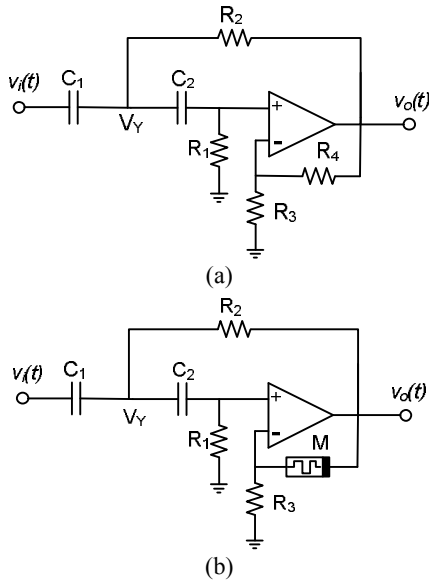
Şekil 2 (a)'daki YG S-K süzgecin transfer fonksiyonu

$$H(s) = \frac{Ks^2}{s^2 + s \left( \frac{1}{R_1 C_2} + \frac{1}{R_2 C_2} + \frac{1-K}{R_2 C_1} \right) + \frac{1}{R_1 R_2 C_1 C_2}} \quad (19)$$

olarak verilir. YG S-K süzgeç için geçirme bandı kazancı,

$$H_0 = K = 1 + \frac{R_4}{R_3} \quad (20)$$

olarak tanımlanır.



**Şekil 2.** (a) geleneksel (b) memristör-temelli YG S-K süzgeç ((a) traditional (b) memristor-based HP S-K filter)

YG S-K süzgeç ile AG süzgeçlerin transfer fonksiyonlarının paydaları aynı olduğundan YG S-K süzgeç için kesim frekansı ve değer katsayısı AG

süzgeç ile aynı biçimde (10) ve (11) bağıntılarında verildiği gibi olacaktır.

AG S-K süzgece benzer olarak,  $M(q)$ 'nın çok değişmediği kabulüyle, YG S-K süzgeç için memristansa bağlı kazanç ifadesi AG S-K süzgece benzer biçimde aşağıdaki biçimde elde edilir:

$$H_0 = 1 + \frac{M(q)}{R_3} \quad (21)$$

Şekil 1 (b)'deki YG S-K süzgecin dinamik modeli aşağıdaki gibi elde edilir.

$$\frac{dv_{C_1}}{dt} = \frac{1}{C_1} \left[ \left( \frac{1}{R_1} + \frac{1}{R_2} \right) v_i - \left( \frac{1}{R_1} + \frac{1}{R_2} \right) v_{C_1} - \frac{v_{C_2}}{R_1} - \frac{v_o}{R_2} \right] \quad (22)$$

$$\frac{dv_{C_2}}{dt} = \frac{1}{R_1 C_2} (v_i - v_{C_1} - v_{C_2}) \quad (23)$$

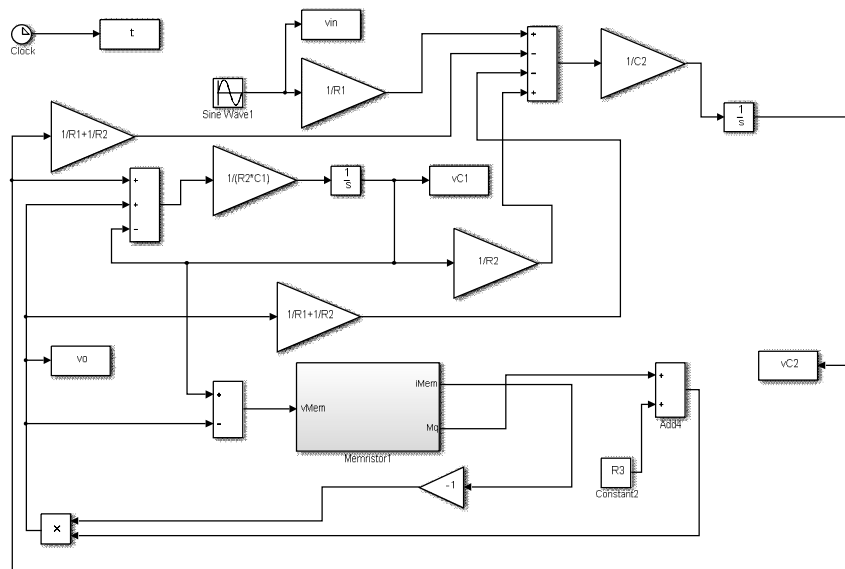
$$i_{Mem} = \frac{dq_{Mem}}{dt} = -\frac{1}{M(q) + R_3} v_o \quad (24)$$

$$v_{Mem} = v_i - v_{C_1} - v_{C_2} - v_o \quad (25)$$

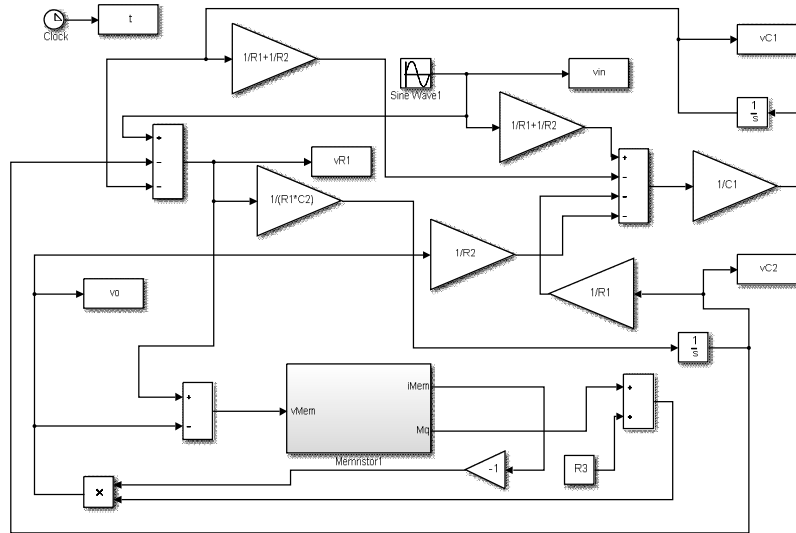
AG S-K süzgeçte olduğu gibi, bu dinamik modelde de analitik çözüm elde edilememekte olup; süzgecin zaman ve frekans bölgesi davranışı benzetimler ile elde edilecektir.

#### 4. MEMRİSTOR - TEMELLİ S-K FİLTRELERİN DİNAMİK BLOK MODELLERİ (DYNAMIC BLOK MODELS OF MEMRISTOR BASED SALLEN-KEY FILTERS)

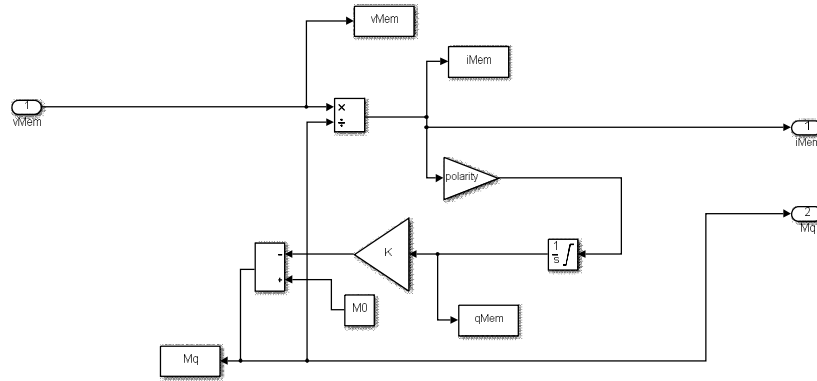
Bu kısımda analitik çözümü elde edilemeyen,



**Şekil 3.** AG memristör temelli S-K süzgecin Simulink blok diyagramı (Simulink block diagram of LP memristor-based S-K filter)



Şekil 4. YG memristör temelli S-K süzgecin Simulink blok diyagramı (Simulink block diagram of HP memristor-based S-K filter)



Şekil 5. Doğrusal sürüklenme modelli memristörün Simulink blok diyagramı (Simulink sub-block diagram of linear drift memristor model)

memristör temelli S-K süzgeçlerin MATLAB™ Simulink™ paketi ile benzetimleri gerçekleştirilmiştir. AG ve YG S-K süzgeçlerin dinamik sistem blok diyagramları sırasıyla Şekil 3 ve Şekil 4'te verilmiştir. Doğrusal sürüklenmeli memristör blok diyagramı ise Şekil 5'te verilmiştir.

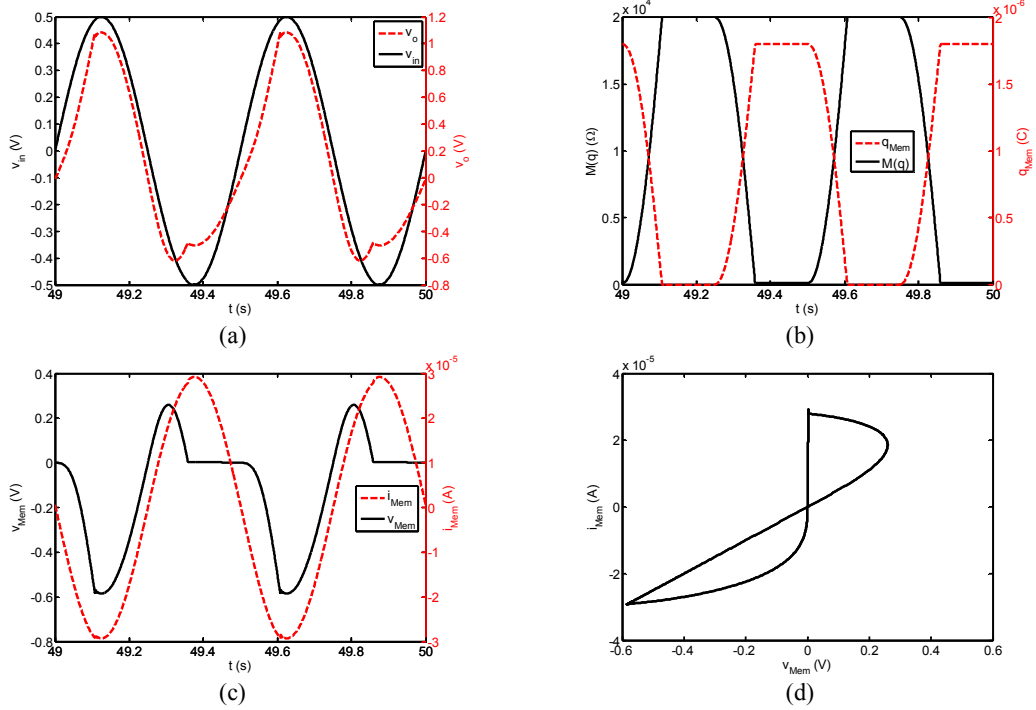
## 5. BENZETİM SONUÇLARI (SIMULATION RESULTS)

Memristör temelli S-K süzgeçlerin benzetimleri gerçekleştirilmiş ve sonuçlar bu bölümde verilmiştir. Süzgeç kazanç cevabı, gerilim akım dalga şekilleri, memristör histerezis çevrimi, memristans ve memristör yükü karakteristikleri her iki tip süzgeç için de elde edilmiştir. Her bir süzgeç topolojisi eş memristör parametreleri kullanılarak tasarlanmıştır.

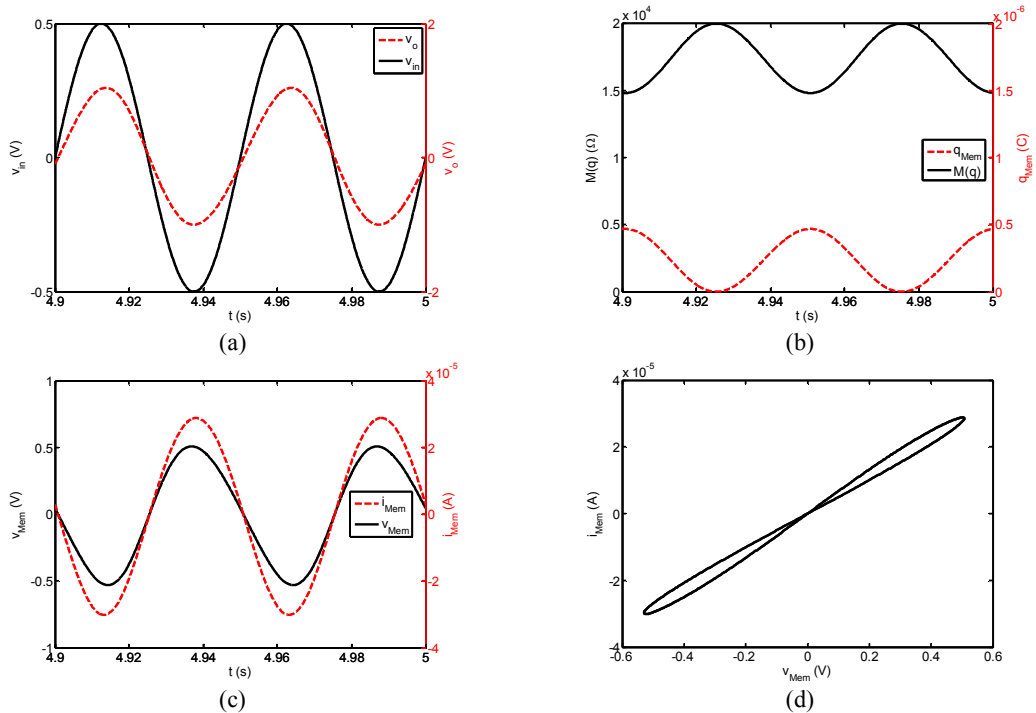
Memristör parametreleri  $M_0=20k\Omega$ ,  $M_{SAT}=100\Omega$  alınmıştır. Aksi belirtilmedikçe  $q_{SAT}=1.8\mu C$  olup giriş için  $V_m=0.5V$  sinüzoidal gerilim kullanılmıştır.

### 5.1. Memristör-Temelli AG S-K Süzgeç Benzetim Sonuçları (Simulation Results of Memristor-Based LP S-K Filter)

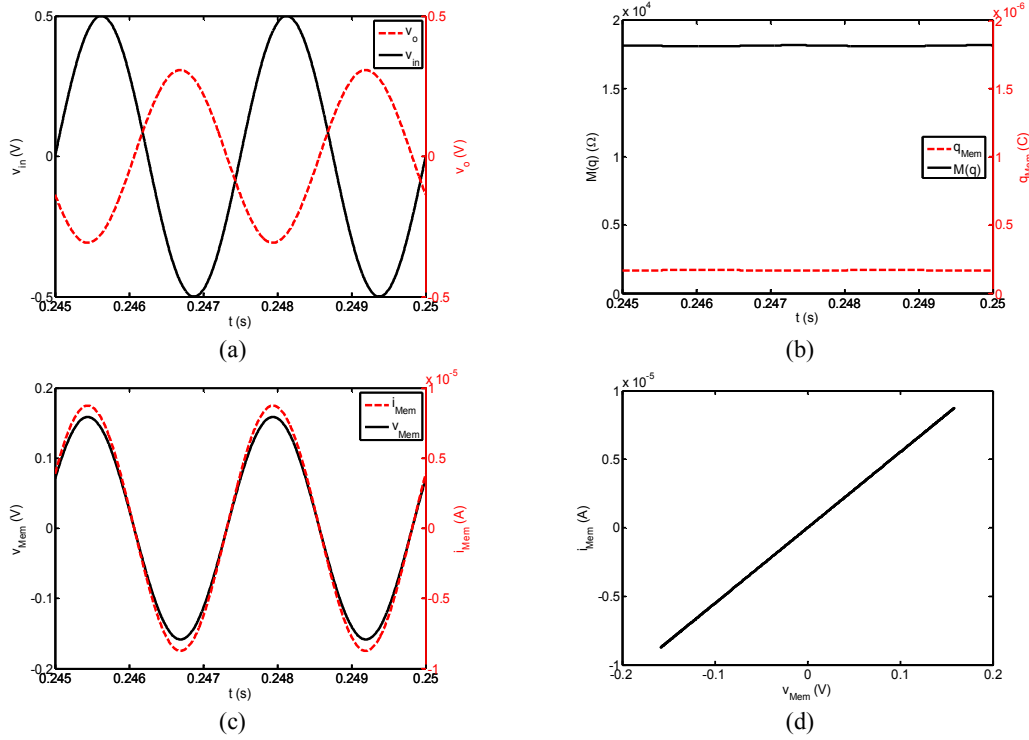
AG S-K süzgeç için benzetimlerde  $R_1=8.54k\Omega$ ,  $R_2=5.63k\Omega$ ,  $R_3=38.61k\Omega$ ,  $C_1=100nF$  ve  $C_2=131.75nF$  olarak alınmıştır. AG memristör-temelli S-K süzgeç zaman bölgesi karakteristikleri Şekil 6, Şekil 7 ve Şekil 8'de verilmiştir. Şekil 6'dan görüldüğü üzere 2 Hz'de memristans kayda değer biçimde, minimum memristans değerinden maksimum memristans değerlerini alacak şekilde değişmektedir. Bundan dolayı düşük frekanslarda memristör akım-geriliminde dikkate değer biçimde bozulma oluşmaktadır. Bu düşük frekanslarda gerçekleşen bozulma iyi tasarlanmış bir süzgeçte engellenmelidir. Frekans değeri 20 Hz'e çıkarılırsa doymaya gitme durumu ortadan kalkmakta ama sıfırdan geçen histerezis eğrisinden görüldüğü gibi memristör hala memristif özellik göstermeye devam etmektedir. Başka bir ifadeyle memristör geriliminde hâlâ harmonik bulunmaktadır. (Şekil 7)



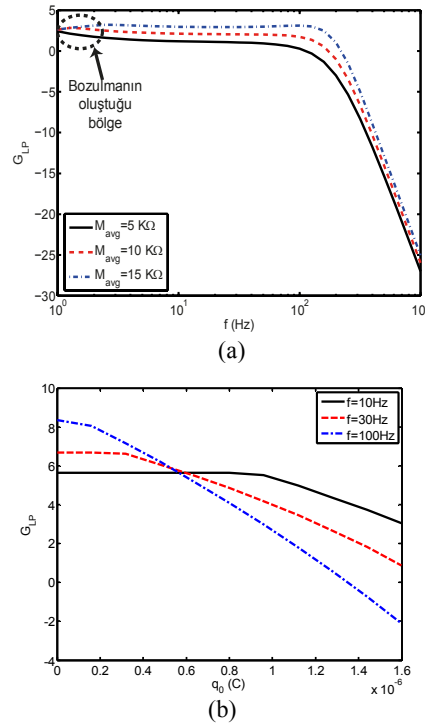
**Şekil 6.** Memristör temelli AG S-K süzgeç,  $q_0=0.1 \times q_{SAT}$  ve  $f=2\text{Hz}$  için (a) süzgeç giriş ve çıkış gerilimleri (b) memristans ve memristör yükü (c) memristör gerilimi ve akımının zamana göre değişimi (d) memristörün histeresis çevrimi (Memristor based LP S-K filter for  $q_0=0.1 \times q_{SAT}$  and  $f=2\text{Hz}$  (a) filter input and output voltages (b) memristance and memristor charge (c) memristor voltage and current with function of time (d) zero-crossing hysteresis loop of the memristor)



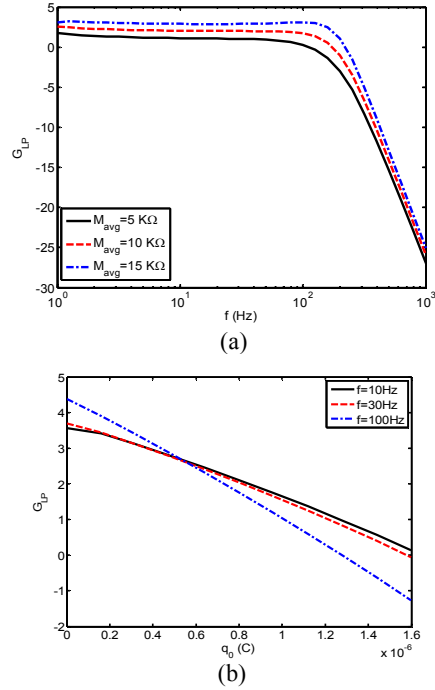
**Şekil 7.** Memristör temelli AG S-K süzgeç,  $q_0=0.1 \times q_{SAT}$  ve  $f=20\text{Hz}$  için (a) süzgeç giriş ve çıkış gerilimleri (b) memristans ve memristör yükü (c) memristör gerilimi ve akımının zamana göre değişimi (d) memristörün histeresis çevrimi (Memristor based LP S-K filter for  $q_0=0.1 \times q_{SAT}$  and  $f=20\text{Hz}$  (a) filter input and output voltages (b) memristance and memristor charge (c) memristor voltage and current with function of time (d) zero-crossing hysteresis loop of the memristor)



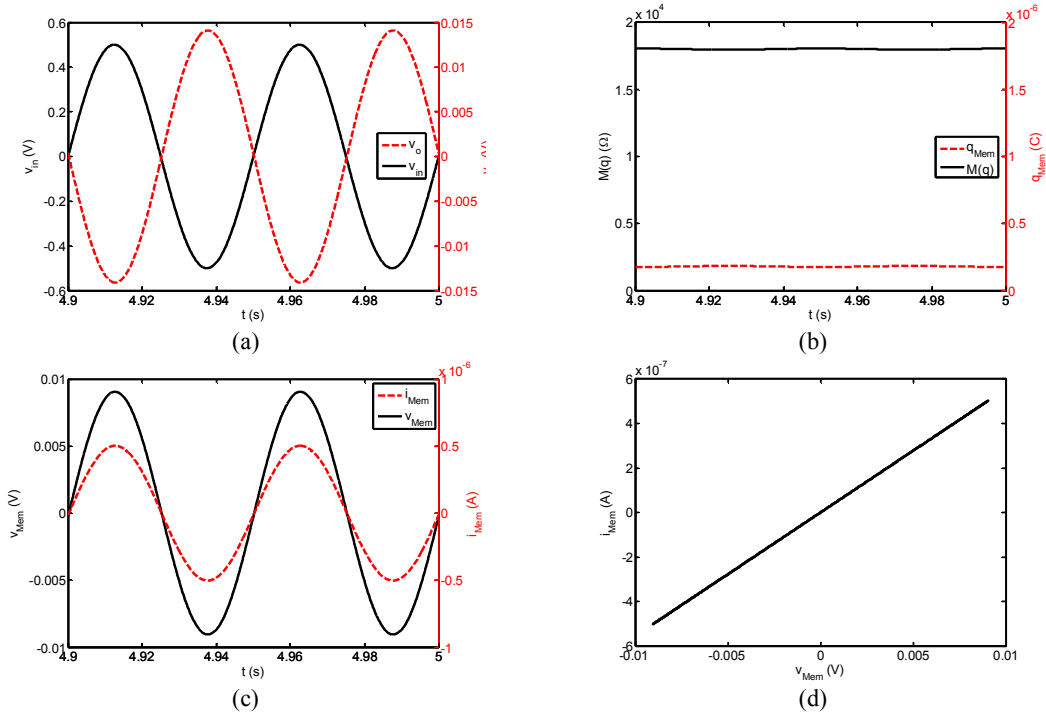
**Şekil 8.** Memristör temelli AG S-K süzgeç,  $q_0=0.1 \times q_{SAT}$  ve  $f=400\text{Hz}$  için (a) süzgeç giriş ve çıkış gerilimleri (b) memristans ve memristör yükü (c) memristör gerilimi ve akımının zamana göre değişimi (d) memristörün histeresis çevrimi (Memristor based S-K LP filter for  $q_0=0.1 \times q_{SAT}$  and  $f=400\text{Hz}$ ) (a) filter input and output voltages (b) memristance and memristor charge (c) memristor voltage and current with function of time (d) zero-crossing hysteresis loop of the memristor)



**Şekil 9.** Memristör temelli AG S-K süzgeç kazanç karakteristiği,  $V_m=0.5\text{V}$  (a) kazancın memristansın ortalama değeri parametre alınarak frekansa bağlı değişimi (b) kazancın başlangıç yüküne göre değişimi (Memristör-based LP S-K filter gain characteristics for  $V_m=0.5\text{V}$  a) with respect to frequency by taking average memristance as parameter (b) with respect to initial memristör charge)



**Şekil 10.** Memristör temelli AG S-K süzgeç kazanç karakteristiği,  $V_m=0.1V$  için (a) kazancın memristansın ortalama değeri parametre alınarak frekansa bağlı değişimi (b) kazancın başlangıç yüküne göre değişimi (Memristör-based LP S-K filter gain characteristics for  $V_m=0.1V$  a) with respect to frequency by taking average memristance as parameter (b) with respect to initial memristör charge)



**Şekil 11.** Memristör temelli YG S-K süzgeç,  $q_0=0.1 \times q_{SAT}$  ve  $f=20Hz$  için (a) süzgeç giriş ve çıkış gerilimleri (b) memristans ve memristör yükü (c) memristör gerilimi ve akımının zamana göre değişimi (d) memristörün histerzis çevrimi (Memristör based HP S-K filter for  $q_0=0.1 \times q_{SAT}$  and  $f=20Hz$  (a) filter input and output voltages (b) memristance and memristor charge (c) memristor voltage and current with function of time (d) zero-crossing hysteresis loop of the memristor)



Frekansın daha da artırılması ile memristör doğrusal bir direnç benzeri davranmaya başlar ve süzgeçteki bozulma ortadan kaybolur. Şekil 8'de  $f=400\text{Hz}$  için elde edilen benzetim sonuçları verilmiştir. Şekil 8'de verilen bu memristörün histerezis eğrisinden doğrusal bir direnç gibi davrandığı görülmektedir.

Memristör-temelli S-K LP süzgecin kazancının frekans ve başlangıç yüküne göre değişimleri incelenmiş ve sonuçlar Şekil 9 (a) ve (b)'de verilmiştir. 3Hz altında süzgeç kazanç eğrisinin doyma nedeniyle bir saptmaya uğradığı görülmektedir.

Giriş işaretinin genliğinin etkisinin belirlenmesi için,  $V_m=0.1\text{V}$ 'a düşürülüp benzetim gerçekleştirilmiş ve kazanç karakteristikleri Şekil 10'da verilmiştir. Bu durumda düşen giriş genliği ile çok düşük frekanslarda kazançta görülen sapma çok çok azalmış, neredeyse ortadan kalkmış ve süzgeç başarımı artmıştır.

## 5.2. Memristör-Temelli YG S-K Süzgeç Benzetim Sonuçları (Simulation Results of Memristor-Based HP S-K Filter)

Memristör-temelli YG S-K süzgeç parametreleri benzetimler için  $R_1=7.96\text{k}\Omega$ ,  $R_2=11.9\text{k}\Omega$ ,  $R_3=10.05\text{k}\Omega$ ,  $C_1=47.3\text{nF}$  ve  $C_2=141.42\text{nF}$  olarak seçilmiştir.

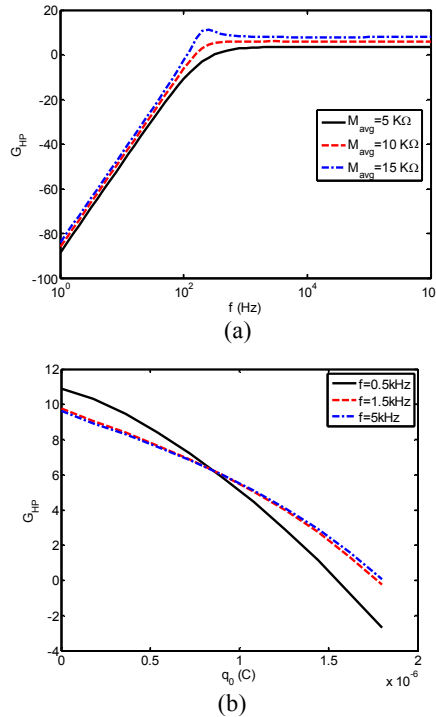
Şekil 11'den görüldüğü üzere memristör temelli YG S-K süzgecin memristörü 20 Hz gibi düşük bir frekansta bile doğrusal bir direnç gibi davranmaktadır Şekil 11 (d). Bunun nedeni  $C_1$  ve  $C_2$  kondansatörlerinin düşük frekanslarda yüksek reaktans göstermeleri ve böylece memristörden geçen akımı sınırlamalarıdır.

Şekil 11 (c). Düşük akım memristansı fazla değiştirmemekte (Şekil 11 (b)); böylece YG S-K süzgeç dikkate değer bir gürültü ya da bozulma oluşturmaksızın iyi bir biçimde çalışmakta ve ayarlanabilir kazanç olanağı da sunmaktadır.

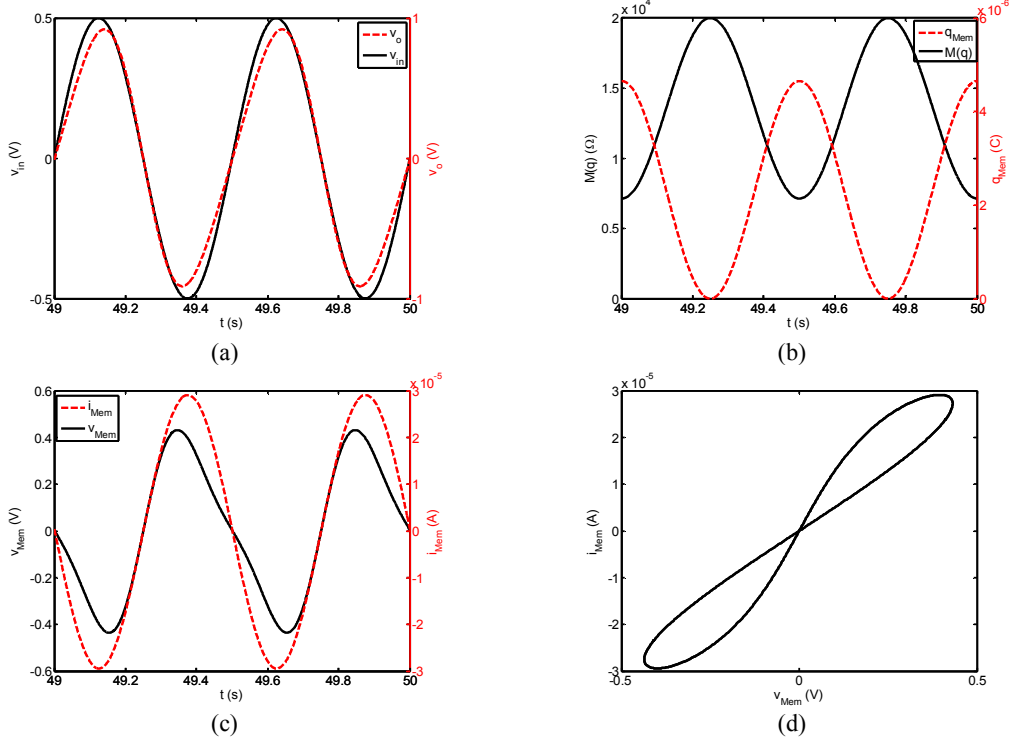
Daha yüksek frekanslarda memristör direnç benzeri karakteristik gösterdiğinden süzgeçte çok az bozulma oluşmaktadır. Memristör-temelli S-K YG süzgecin kazancı frekans ve başlangıç yükünün değişimine bağlı olarak Şekil 12'de verilmiştir.

## 6. TASARIM KRİTERLERİ (THE DESIGN CRITERIA)

Düşük frekanslardan doymayı ortadan kaldırmak ve bozulmayı azaltmak için iki yol mevcuttur. İlk çözüm olarak düşük frekanslarda uygulanan sinyalin genliği düşürülebilir. İkinci seçenek olarak ise memristörün  $q_{SAT}$  ( $\varphi_{SAT}$ ) değeri olabildiğince büyük seçilebilir.



**Şekil 12.** Memristör temelli YG S-K süzgeç kazanç karakteristiği (a) kazancın memristansın ortalama değeri parametre alınarak frekansa bağlı değişimi (b) kazancın başlangıç yüküne göre değişimi,  $f=400\text{Hz}$  (Memristor-based HP S-K filter gain characteristics (a) with respect to frequency by taking average memristance as parameter (b) with respect to initial memristor charge at  $f=400\text{Hz}$ )



**Şekil 13.** Memristör temelli AG S-K süzgeç.  $q_{SAT}=7.6\mu C$ ,  $q_0=0.1 \times q_{SAT}$  ve  $f=2Hz$  için (a) süzgeç giriş ve çıkış gerilimleri (b) memristans ve memristör yükü (c) memristör gerilimi ve akımının zamana göre değişimi (d) memristörün histerezis karakteristiği (Memristor based S-K LP filter for  $q_{SAT}=7.6\mu C$ ,  $q_0=0.1 \times q_{SAT}$  and  $f=2Hz$  (a) filter input and output voltages (b) memristance and memristor charge (c) memristor voltage and current with function of time (d) zero-crossing hysteresis loop of the memristor)

Memristörün sinüzoidal akıma sahip olduğu kabulü ile maksimum memristör yük değişimi aşağıdaki gibi belirlenebilir:

$$\Delta q = \int_0^{T/2} i_{Mem}(\tau) d\tau = \int_0^{T/2} I_m \sin(\omega\tau) d\tau \quad (26)$$

$$= -\frac{I_m}{\omega} [\cos(\omega\tau)]_0^{T/2} = \frac{2I_m}{\omega}$$

Burada  $\tau$  maksimum yük değişimini belirlemek için kaydırılmış zamandır.  $I_m/\omega$  oranı bozulmayı engellemek veya sınırlandırmak için olabildiğince azaltılmalıdır. (26) düşük frekanslarda düşük bir bozunum isteniyorsa,  $\Delta q$ , yük dalgalanmasını azaltmak için  $I_m$ 'in de düşürülmesi gerektiğini göstermektedir.  $\Delta q$  memristör yük değişimi olmak üzere  $K_S$  diye bir güvenlik faktörü

$$\Delta q = K_S q_{SAT} \quad (27)$$

olarak tanımlanabilir.  $K_S$ 'nin bozulmayı azaltmak için mümkün olduğunca büyük seçilmesi gerekmektedir. Memristör akımının genliği en düşük çalışma frekansında

$$I_m \leq \frac{\Delta q \cdot \omega}{2} = \frac{q_{SAT} \cdot \omega}{2K_S} \quad (28)$$

olarak sınırlanabilir. Düşük frekanslarda süzgece uygulanan sinyalin genliğinin sınırlanması her zaman mümkün olmayabilir. Bu durumda bozulmayı azaltmak veya doymayı ortadan kaldırmak için daha yüksek  $q_{SAT}$  değerine sahip bir memristör seçilebilir. Bu durum  $q_{SAT}$  değerini dört katına çıkarıp, AG S-K süzgeç benzetimi 2Hz için tekrarlanarak gösterilebilir. Elde edilen zaman bölgesi dalga şekilleri Şekil 13'te verilmiştir. Doymanın  $q_{SAT}$ 'ın yeteri miktar büyük tutulmasıyla ortadan kalktığı yani bozulmanın azaldığı görülmüştür.

Henüz literatürde gerçek memristör davranışına ait yeterli veri ya da ürün haline gelmiş bir memristör bulunmamaktadır. Bu tür veriler elde edilebilir olduğunda (27) bağıntısındaki  $K_S$  faktörü memristör katalog verilerine göre seçilebilir. Memristör temelli S-K süzgeçlerin tasarımlarında ve çalışma başarımlarının artırılmasında verilen bu kriterlerden yararlanılabilir.

## 7. SONUÇLAR (CONCLUSIONS)

Bu çalışmada doğrusal sürüklenme modeli kullanılarak memristör temelli AG ve YG S-K süzgeçler benzetimler yapılarak incelenmiştir. Benzetimlerde süzgeç kazanç frekans ve memristör yüküne bağlı olarak elde edilmiştir. Benzetimler sonucunda memristör temelli S-K süzgeçlerde ayarlanabilir kazanç elde edildiği gösterilmiştir.

Çok düşük frekanslarda memristörün doymaya gittiği ve süzgeç başarımının etkilendiği görülmüştür. İstenmeyen doyma ve memristansın çok dalgalanması S-K süzgeçlerde çıkış işaretinde bozulmaya neden olmaktadır. Yüksek frekanslarda memristör doğrusal direnç benzeri davrandığından bozulmanın ortadan kalktığı tespit edilmiştir. Bunlar memristör-temelli S-K süzgeçlerde literatürde ilk kez ifade edilmiştir.

Çok düşük frekanslarda ya da  $q_{SAT}$  değerlerinde memristans minimum değeri ile maksimum değeri arasında değişmektedir. Başka bir deyişle, memristör doymaya gitmektedir. Çalışma frekansının, giriş sinyali genliğinin uygun seçilmesi sonucu süzgecin doyma olmaksızın çalıştığı ve bozulmanın azaldığı görülmüştür. Giriş gerilimi genliğini değiştirmeden doymu azaltmanın bir yolunun da  $q_{SAT}$ 'ın uygun şekilde seçilmesi olduğu anlaşılmıştır. İlk benzetimlerde kullanılan değere göre daha yüksek bir memristör maksimum yüküne sahip bir memristör seçilerek çok düşük frekanslarda da bozulmanın çok azaldığı görülmüştür. Bu kriterlerin dizaynda kullanılması, memristör temelli S-K süzgecin iyi bir başarımlı vermesini sağlamaktadır.

Ayarlanabilir memristans, memristör-temelli süzgeçlere direnç temelli yapılarla elde edilemeyen ayarlanabilir özellik sunduğundan memristörün analog devrelerde kullanımının bu alana yeni özellikler katacağı öngörülmektedir. Bu çalışma ile verilen dinamik modeller ve yapılan benzetimler; memristör temelli süzgeçlerin çalışma rejimlerinin ve karakteristiklerinin elde edilebilir ve anlaşılabilir olmasını sağlayacak önemli bir tasarım yöntemi niteliğindedir. Özellikle piyasaya çıkmış memristörlerin mevcut ve deneysel verilerin çok erişilebilir olmadığı günümüzde bu makalede verilen sonuçların, analizlerin ve tasarım kriterlerinin süzgeç tasarımlarına ışık tutacağı düşünülmektedir.

#### SEMBOLLER ve KISALTMALAR (SYMBOLS AND ABBREVIATIONS)

$C$	Kondansatör
$D$	Memristör yapısının uzunluğu
$f$	Frekans
$\omega$	Açısal frekans
$H_0$	Geçirme bandı kazancı
$i_{Mem}$	Memristör akımı
$K_q$	Memristör yük katsayısı
$M_0$	Maksimum memristans
$M_{SAT}$	Minimum memristans
$Q$	Değer katsayısı
$q_0$	Başlangıç yükü
$q_{SAT}$	Doyma memristör yükü
$R_{ON}$	Minimum memristör direnci
$R_{OFF}$	Maksimum memristör direnci
$V_{Mem}$	Memristör gerilimi
$\Delta q$	Memristör yük değişimi
$\mu$	Taşıyıcı hareket yeteneği
$\varphi$	Manyetik akı

$\omega$	Açısal frekans
AG	Alçak-geçiren
S-K	Sallen-Key
TiO <sub>2</sub>	Titanyum dioksit
HP	Hewlett Packard
YG	Yüksek-geçiren

#### KAYNAKLAR (REFERENCES)

1. Chua, L.O., "Memristor - the missing circuit element", **IEEE Trans Circuit Theory**, Cilt 18, No 5, 507-519, 1971.
2. Chua, L.O., Kang, S.M., "Memristive Devices and Systems", **Proceedings of the IEEE**, Cilt 64, No 2, 209-223, 1976.
3. Strukov, D.B., Snider, G.S., Stewart, D.R. ve Williams, R.S., "The missing memristor found", **Nature**, Cilt 453, 80-83, 2008.
4. Mutlu, R., "Solution of TiO<sub>2</sub> memristor-capacitor series circuit excited by a constant voltage source and its application to calculate operation frequency of a programmable TiO<sub>2</sub> memristor-capacitor relaxation", **Turk J Elec Eng & Comp Sci**, 1-11, Published Online 2011, doi:10.3906/elk-1108-38.
5. Pershin, Y.V. ve Ventra, D.M., "Practical approach to programmable analog circuits with memristors", **IEEE Transactions on Circuits and Systems I: Regular Papers**, Cilt 57, No 8, 1857-1864, 2010.
6. Shin, S., Kim, K., Kang S.M., "Memristor applications for programmable analog ICs", **IEEE Trans. on Nanotechnology**, Cilt 10, No 2, 266-274, 2011.
7. Wey, T.A. ve Jemison, W.D., "Variable gain amplifier circuit using titanium dioxide memristors", **Circuits, Devices & Systems IET**, Cilt 5, No 1, 59-65, 2011.
8. Yener, Ş.Ç. ve Kuntman, H., "Fully CMOS Memristor Based Chaotic Circuit", **Radioengineering**, Cilt 23, No 4, 1140-1149, 2014.
9. Wang, W., Yu, Q., Xu, C. ve Cui, Y., "Study of filter characteristics based on PWL memristor", **In: International Conference on Communications, Circuits and Systems, ICCAS**, Milpitas, CA, 23-25 July 2009.
10. Driscoll, T., Quinn, J., Klein, S., Kim, H.T., Kim, B.J., Pershin, Y.V., Ventra, M.D. ve Bassov, D.N., "Memristive adaptive filters", **Applied Physics Letters**, Cilt 97, No 9, 093502.1-093502.3, 2010.
11. Lee, T.W. ve Nickel, J.H., "Memristor resistance modulation for analog applications", **IEEE Electron Device Letters**, Cilt 33, No 10, 1456-1458, 2012.
12. Chew, Z.J. ve Li, L., "Printed circuit board based memristor in adaptive lowpass filter", **Electronics Letters**, Cilt 48, No 25, 1610-1611, 2012.

13. Ascoli, A., Tetzlaff, R., Corinto, F., Mirchev, M. ve Gilli, M., “Memristor-based filtering applications” **In: 14th Latin American Test Workshop (LATW)**, Cordoba, 3-5 April 2013.
14. Quereshi, M.S., Medeiros-Ribeiro, W.Y.G. ve Williams, R.S., “AC sense technique for memristor crossbar”, **Electronics Letters**, Cilt 48, No 13, 757-758, 2012.
15. Mahvash, M. ve Parker, A.C., “A memristor SPICE model for designing memristor circuits”, **In: 2010 IEEE International Midwest Symposium on Circuits and Systems (MWSCAS)**, Seattle, WA, 1-4 Aug. 2010.
16. Sallen, R.P. ve Key, E.L., “A Practical Method of Designing RC Active Filters” **IRE Transactions on Circuit Theory**, Cilt 2, No 1, 74–85, 1955.
17. Zumbahlen, H., **Linear Circuit Design Handbook**, Newnes, Massachusetts, ABD, 2008.
18. Sedra, A.L. ve Smith, K.C., **Microelectronic Circuits**, Cilt 6, Oxford University Press, New York, ABD, 2004.
19. Rabin, R. ve Swamy M.N.S., **Modern Analog Filter Analysis and Design A Practical Approach**, WILEY-VCH Verlag & Co. KGaA, Weinheim, Almanya, 2010.