

**BİR SÜRDÜRÜLEBİLİR KALKINMA MODELİ OLARAK  
ENDÜSTRİYEL SİMBİYOZ VE KOBİ'LERDE ENDÜSTRİYEL  
SİMBİYOZ UYGULAMALARI ÜZERİNE ÖNERİLER**

**Glden USLU**

**Yksek Lisans Tezi  
alıřma İktisadı Anabilim Dalı**

**Danıřman: Do. Dr. Ertuđrul Recep ERBAY**

**Tekirdađ 2019**

**T.C.**  
**TEKİRDAĞ NAMIK KEMAL ÜNİVERSİTESİ**  
**SOSYAL BİLİMLER ENSTİTÜSÜ**  
**ÇALIŞMA İKTİSADI ANABİLİM DALI**  
**YÜKSEK LİSANS TEZİ**

**Bir Sürdürülebilir Kalkınma Modeli Olarak Endüstriyel Simbiyoz Ve  
KOBİ'lerde Endüstriyel Simbiyoz Uygulamaları Üzerine Öneriler**

**Gülden USLU**

**ÇALIŞMA İKTİSADI ANABİLİM DALI**

**DANIŞMAN: DOÇ. DR. ERTUĞRUL RECEP ERBAY**

**TEKİRDAĞ 2019**  
**Her hakkı saklıdır.**

## **BİLİMSEL ETİK BİLDİRİMİ**

Hazırladığım Yüksek Lisans Tezinin bütün aşamalarında bilimsel etiğe ve akademik kurallara riayet ettiğimi, çalışmada doğrudan veya dolaylı olarak kullandığım her alıntıya kaynak gösterdiğimi ve yararlandığım eserlerin kaynakçada gösterilenlerden oluştuğunu, yazımda enstitü yazım kılavuzuna uygun davranıldığımı taahhüt ederim.

12/06/2019

Gülden USLU

T.C.  
TEKİRDAĞ NAMIK KEMAL ÜNİVERSİTESİ  
SOSYAL BİLİMLER ENSTİTÜSÜ  
ÇALIŞMA İKTİSADI ANABİLİM DALI  
YÜKSEK LİSANS/DOKTORA TEZİ

Gülden USLU tarafından hazırlanan “Bir Sürdürülebilir kalkınma Modeli Olarak Endüstriyel Simbiyoz ve Kobilerde Endüstriyel Simbiyoz Uygulamaları Üzerine Öneriler” konulu YÜKSEK LİSANS Tezinin Sınavı, Tekirdağ Namık Kemal Üniversitesi Lisansüstü Eğitim Öğretim Yönetmeliği uyarınca 10.06.2019 günü saat 11:00’da yapılmış olup, tezin *Kabul edilmiştir* OYBİRLİĞİ / OYÇOKLUĞU ile karar verilmiştir.

Jüri Başkanı:	<i>Prof. Dr. Rasim Yılmaz</i>	Kanaat: <i>Basarılı</i>	İmza: <i>Rasim Yılmaz</i>
Üye:	<i>Doç. Dr. Feriye Kılıç</i>	Kanaat: <i>Basarılı</i>	İmza: <i>Feriye Kılıç</i>
Üye:	<i>Prof. Dr. Ahmet Arakıcı</i>	Kanaat: <i>Basarılı</i>	İmza: <i>Ahmet Arakıcı</i>

Sosyal Bilimler Enstitüsü Yönetim Kurulu adına

*10./06./20.19.*

Prof. Dr. Rasim YILMAZ

Enstitü Müdürü

*Rasim Yılmaz*

## ÖZET

Kurum, Enstitü, : Tekirdağ Namık Kemal Üniversitesi, Sosyal Bilimler Enstitüsü,  
ABD : Çalışma İktisadı Ana Bilim Dalı  
Tez /Proje : Bir Sürdürülebilir Kalkınma Modeli Olarak Endüstriyel  
Başlığı Simbiyoz ve KOBİ'lerde Endüstriyel Simbiyoz Uygulamaları  
Üzerine Öneriler  
Tez/ProjeYazarı : Gülden USLU  
Tez/Proje : Doç. Dr. Ertuğrul Recep ERBAY  
Danışmanı  
Tez/Proje Türü, Yılı: Yüksek Lisans Tezi, 2019  
Sayfa Sayısı : 102

Yüzyıllar boyunca doğal kaynakların sınırsız olduğunu varsayan insanoğlu; sadece daha fazla üretimi düşünerek, yaşadığı yerküreyi ve diğer canlıları göz ardı etmiş; ekonomik kalkınmanın ve büyümenin doğal kaynakları ve çevreyi tahrip etmeye başladığını sanayi devriminden çok sonra anlayabilmiştir. Çevrenin ve doğal kaynakların tahribinin günlük yaşayışı etkilemesiyle insanoğlu yeni üretim modelleri arayışına girmiştir. Bu arayış sonucu ortaya çıkan bir yaklaşım olan sürdürülebilir kalkınma, gelecek kuşakların ihtiyaçlarına cevap verme yeteneğini tehlikeye atmadan, şimdiki ihtiyaçların temin edilmesini hedef almaktadır. Bu yaklaşımın bir aracı olarak endüstriyel simbiyoz, çevresel odaklı yeni bir üretim modeli olarak uygulanmaya başlanmış ve kısa bir sürede kabul görerek bazı ülkelerde ulusal bir program haline bile gelmiştir. Uygulandığı ülkelerde çevresel odaklı olmasının yanında kaynakların etkin kullanımına da işaret eden endüstriyel simbiyoz uygulamalarının, işletmelerde üretim maliyetlerini düşürücü ve rekabet gücünü arttırıcı bir etki gösterdiği gözlemlenmiştir.

Bu tezin amacı Türkiye'de henüz yeni bir kavram olan endüstriyel simbiyoz konusunu dünyadan başarılı örneklerle incelemek ve endüstriyel simbiyozun KOBİ'lerde uygulama yöntemleri üzerine öneriler sunmaktır. Bu amaçla, öncelikle sürdürülebilir kalkınma yaklaşımı kavramsal düzeyde tarihsel gelişimiyle incelenmiş; dünyada, AB ülkelerinde ve Türkiye'de sürdürülebilir kalkınma konusunda yapılan çalışmalara değinilmiştir. Yapılan literatür taraması ile sürdürülebilir kalkınmanın bir aracı olarak endüstriyel simbiyoz uygulamaları hakkında teorik bilgiler verilmiş ve endüstriyel simbiyoz uygulamalarına ilişkin başarılı örnekler mercek altına alınmıştır.

Bu başarılı uygulama örnekleri sektörel ve yönetsel düzeyde analiz edilerek KOBİ'lerdeki potansiyel uygulamalara ilişkin öneriler verilmiştir.

**Anahtar Kelimeler:** Sürdürülebilir Kalkınma, Endüstriyel Ekoloji, Endüstriyel Simbiyoz

## ABSTRACT

Institution, Institute, : Tekirdağ Namık Kemal University, Institute of Social  
Department Sciences, Department of Labor Economics  
Title : Industrial symbiosis as a sustainable development model  
and industrial symbiosis applications in SMEs  
Author : Gulden USLU  
Adviser : Assoc. Prof. Ertugrul Recep ERBAY  
Type of : MA Thesis, 2019  
Thesis/Project, Year  
Total Number of Pages : 102

Through centuries people think that the natural resources are endless. Thus, for the centuries, even after industrial revolution the main paradigm of industry was more production. The idea was started to discussed when the economic development and growth destroy the natural resources and the environment. When the destruction of the environment and the natural resources has begun to effect the daily life, people try to find the new methods of production. Industrial symbiosis which is one of these methods is a tool for sustainable development and aims to meet human needs while preserving the natural resources. This method has been started to be applied as a production strategy which focusing on the environment and has been accepted by many countries as a national strategy in many of these countries. Industrial symbiosis applications do not only focusing on the environment but also aiming the efficient use of natural resources, observed to decrease the operation costs and to increase the competitiveness of the enterprises.

The aim of this thesis is to examine the subject of industrial symbiosis, which is a new concept in Turkey, with successful examples from the world and to present suggestions on the application methods of industrial symbiosis in SMEs. For this purpose, first of all, the approach to sustainable development has been examined with historical development at the conceptual level, and studies on sustainable development in the world, in EU countries and in Turkey have been mentioned. Theoretical information about industrial symbiosis applications as a tool for Sustainable Development is given through the literature survey and successful examples of industrial symbiosis applications are taken under consideration. Examples of these successful practices are analyzed at sectoral and managerial levels and recommendations for potential practices in SMEs are given.

**Keywords:** Sustainable Development, Industrial Ecology, Industrial Symbiosis

## İÇİNDEKİLER

BİLİMSEL ETİK BİLDİRİMİ.....	i
ÖZET.....	iii
ABSTRACT.....	v
İÇİNDEKİLER.....	vvi
TABLolar.....	viii
ŞEKİLLER.....	ix
KISALTMALAR TABLOSU.....	x
GİRİŞ.....	1

### BİRİNCİ BÖLÜM

#### SÜRDÜRÜLEBİLİR KALKINMA YAKLAŞIMI

1.1. SÜRDÜRÜLEBİLİR KALKINMA.....	4
1.1.1. Sürdürülebilirlik.....	9
1.1.2. Sürdürülebilir Kalkınma.....	9
1.1.3. Temiz Üretim.....	12
1.1.4. Eko-Verimlilik.....	Hata! Yer işareti tanımlanmamış.4
1.1.5. Endüstriyel Ekoloji.....	Hata! Yer işareti tanımlanmamış.5
1.1.6. Endüstriyel Simbiyoz.....	Hata! Yer işareti tanımlanmamış.6
1.2. SÜRDÜRÜLEBİLİR KALKINMA YAKLAŞIMININ GELİŞİMİ. Hata! Yer işareti tanımlanmamış.6	
1.2.1. Dünyada Gelişim.....	Hata! Yer işareti tanımlanmamış.7
1.2.2. AB Ülkelerinde Gelişim.....	24
1.2.3. Türkiye'de Gelişim.....	Hata! Yer işareti tanımlanmamış.26

### İKİNCİ BÖLÜM

#### ENDÜSTRİYEL SİMBİYOZ

2.1. ENDÜSTRİYEL SİMBİYOZUN TANIMI.....	30
2.2. ENDÜSTRİYEL SİMBİYOZUN TARİHÇESİ.....	33
2.3. DÜNYADA ENDÜSTRİYEL SİMBİYOZ ÇALIŞMALARI.....	35
2.3.1. Avustralya.....	35
2.3.1.1. Kwinana.....	36
2.3.1.2. Gladstone.....	40
2.3.2. Çin.....	43
2.3.3. Danimarka.....	47
2.3.4. İngiltere.....	52
2.3.5. Güney Kore.....	57
2.3.6. Kanada.....	58
2.3.6.1. Sarnia.....	59
2.3.6.2. Kincardine.....	61
2.3.6.3. Alberta, Lloydminster Eko-Endüstriyel Parkı.....	61
2.3.6.4. Montreal.....	62
2.3.7. Japonya.....	63
2.3.8. İsveç.....	65
2.3.9. İsviçre.....	68



2.3.10. Portekiz .....	6
------------------------	---

### ÜÇÜNCÜ BÖLÜM

#### KOBİ'LER VE ENDÜSTRİYEL SİMBİYOZ

3.1. ENDÜSTRİYEL SİMBİYOZA KOBİ DÜZEYİNDE YAKLAŞIM .....	72
3.1.1. Endüstriyel Simbiyozun KOBİ'lerde Uygulanmasına Yönelik Adımlar ..	73
3.1.1.1. Bölgesel Sanayi Potansiyelinin Araştırılması .....	73
3.1.1.2. Endüstriyel Simbiyozda KOBİ'ler Arası Kaynak Değişim Modelleri ...	74
3.1.1.3. Endüstriyel Simbiyozun Elemanları ve Araçları .....	74
3.1.1.4. Endüstriyel Simbiyozda Ağ Modelleri .....	77
3.1.1.5. Endüstriyel Simbiyozda Ağ Oluşum Basamakları .....	80
3.1.1.6. Endüstriyel Simbiyozun Etkileri .....	82
3.1.1.7. Endüstriyel Simbiyozun KOBİ'lerde Uygulanmasına Yönelik Teknik ve Hukuki Konular .....	84

### DÖRDÜNCÜ BÖLÜM

#### TARTIŞMA VE ANALİZ

4.1. SEKTÖREL ANALİZ .....	86
4.1.1. Kimya Sektörü.....	86
4.1.2. Enerji Sektörü .....	88
4.1.3. Gıda Sektörü.....	89
4.1.4. Çimento Sektörü .....	90
4.1.5. Demir-Çelik ve Demir Dışı Metaller Sektörü.....	91
4.1.6. Diğer Sektörler .....	92

SONUÇ VE ÖNERİLER.....	94
KAYNAKÇA .....	96
ÖZGEÇMİŞ.....	97

## **TABLÖLAR**

1.1: Başlıca Ekonomik Dalgalanmalar.....	5
--	---

## ŞEKİLLER

1.1: Ekonomik Dalgalanmalar. ....	8
1.2: Sürdürülebilir Kalkınma İle İlgili Terimlerin Tasnifi. ....	11
2.1: Kwinana Bölgesi'ndeki Yan Ürün Sinerjisine Dayalı Simbiyoz İlişkileri. ....	39
2.2: Kwinana Bölgesi'ndeki Fayda Sinerjisine Dayalı Simbiyoz İlişkileri. ....	40
2.3: Gladstone Bölgesi'ndeki Simbiyoz İlişkileri. ....	41
2.4: Guitang Grubu'ndaki İç Simbiyoz İlişkileri. ....	45
2.5: Kalundborg Bölgesi'ndeki Simbiyoz İlişkileri. ....	49
2.6: Humber Estuary Bölgesi'ndeki Simbiyoz İlişkileri. ....	54
2.7: Batı Midlands Bölgesi'ndeki Simbiyoz İlişkileri. ....	55
2.8: Landskrona Bölgesi'ndeki Simbiyoz İlişkileri. ....	67

## KISALTMALAR TABLOSU

<b>AB</b>	: Avrupa Birliđi
<b>ABD</b>	: Amerika Birleşik Devletleri
<b>BM</b>	: Birleşmiş Milletler
<b>BTYK</b>	: Bilim ve Teknoloji Yüksek Kurulu
<b>CaCO<sub>3</sub></b>	: Kalsiyum karbonat
<b>CH<sub>4</sub></b>	: Metan
<b>CO</b>	: Karbon monoksit
<b>CO<sub>2</sub></b>	: Karbon dioksit
<b>CSRP</b>	: Centre for Sustainable Resource Processing-Sürdürülebilir Kaynak İşleme Merkezi
<b>ÇOB</b>	: Çevre ve Orman Bakanlığı
<b>DPT</b>	: Devlet Planlama Teşkilatı
<b>DTM</b>	: Dış Ticaret Müsteşarlığı
<b>EİE</b>	: Elektrik İşleri Etüt İdaresi
<b>GAIN</b>	: Gladstone Investment-Gladstone Yatırım
<b>GJ</b>	: Gigajoule
<b>GWs</b>	: Gigawatt saat
<b>H<sub>2</sub>SO<sub>4</sub></b>	: Sülfürik asit
<b>HCl</b>	: Hidroklorik asit
<b>HISP</b>	: Humber Industrial Symbiosis Programme-Humber Endüstriyel Simbiyoz Programı
<b>KNCPC</b>	: Korea National Cleaner Production Center-Kore Ulusal Temiz Üretim Merkezi
<b>KOBİ</b>	: Küçük ve Orta Büyüklükteki İşletmeler
<b>LISP</b>	: Landskrona Industrial Symbiosis Programme-Landskrona Endüstriyel Simbiyoz Programı
<b>MBIS</b>	: Mersey Banks Industrial Symbiosis Programme-Mersey Banks Endüstriyel Simbiyoz Programı
<b>Na<sub>2</sub>SO<sub>4</sub></b>	: Sodyum Sülfat
<b>NH<sub>4</sub>Cl</b>	: Amonyum klorür
<b>NO<sub>x</sub></b>	: Azot oksit
<b>SEPA</b>	: State Environmental Production Administration-Devlet Çevre Koruma İdaresi
<b>SO<sub>2</sub></b>	: Sülfür dioksit
<b>SO<sub>x</sub></b>	: Sülfür oksit
<b>TBMM</b>	: Türkiye Büyük Millet Meclisi
<b>TiO<sub>2</sub></b>	: Titanyum dioksit
<b>TOBB</b>	: Türkiye Odalar Borsalar Birliđi
<b>TSE</b>	: Türk Standartları Enstitüsü
<b>TTGV</b>	: Türkiye Teknoloji Geliştirme Vakfı
<b>TÜBİTAK</b>	: Türkiye Bilimsel ve Teknolojik Araştırmalar Kurumu
<b>TÜİK</b>	: Türkiye İstatistik Kurumu
<b>UNDP</b>	: United Nations Development Programme-Birleşmiş Milletler Kalkınma Programı

<b>UNEP</b>	: United Nations Environment Programme-Birleşmiş Milletler Çevre Programı
<b>UNIDO</b>	: United Nations Industrial Development Organization-Birleşmiş Milletler Sınai Kalkınma Örgütü
<b>VOC</b>	: Volatile Organic Compounds-Uçucu Organik Bileşenler
<b>YEGM</b>	: Yenilenebilir Enerji Genel Müdürlüğü
<b>WISP</b>	: Batı Midlands Industrial Symbiosis Programme-Batı Midlands Endüstriyel Simbiyoz Programı
<b>WRAP</b> Programı	: Waste&Resources Action Programme-Atık&Kaynak Yönetim Programı

## GİRİŞ

Sanayi devrimi ile başlayan ekonomik dalgalanmalarla beraber doğal kaynakların sınırsız olduğu varsayımı ile insanođlu, sadece üretim odaklı bir düşünce yapısıyla önce sanayileşme yolunda hızla ilerlemiştir. Bu süreç ve bakış açısı yüzyıllarca, sanayi toplumundan bilgi toplumuna geçiş aşamasında da sürmüştür, buna karşın yakın bir döneme kadar herhangi bir sistematik eleştiri de ortaya çıkmamıştır. Düşünce Klubü olarak da bilinen Roma Klubü farklı bir bakış açısıyla 1972 yılında "Büyümenin Sınırları" adıyla bir rapor yayınlayarak aslında sonradan yerküreye olumsuz etkileri net bir şekilde ortaya çıkan bu bakış açısını eleştiren tartışmayı başlatmıştır.<sup>1</sup> Bu rapor, kalkınmanın sürdürülebilir kılınmasının ancak doğa ile uyum içerisinde gerçekleştirilebileceği ve üretimde, kaynakların verimli ve etkin kullanımının da önemli olduğu konusunda toplumlardaki farkındalık düzeyinin artırılmasına yönelik atılmış olan ilk adımlardan biri olarak değerlendirilebilir.

Dünyada ekonomik dalgalanmalara ilişkin yapılmış olan çalışmalarda, beş ekonomik dalgalanmaya başlangıcı 2000'li yıllara tekabül eden yenilenebilir enerji, biyoekonomi, endüstriyel ekoloji gibi kavramları içeren altıncı bir dalgalanma ilave edilmiştir.<sup>2</sup> Altıncı dalgalanma ile gündeme gelen sürdürülebilir kalkınma yaklaşımının benimsenmesiyle, dünyanın çeşitli ülkelerinde üretim faaliyetleri çevresel sorumluluk bilinciyle gerçekleştirilmeye başlanmıştır. Çevresel sorumluluk bilinciyle beraber artık toplumlar doğayla dost üretim alternatiflerini araştırmaya başlamış, konu ile ilgili çalışmalar hız kazanmıştır. Sürdürülebilir kalkınma kavramı üzerine yapılan çalışmaların artmasıyla temiz üretim, eko-verimlilik, endüstriyel ekoloji ve endüstriyel simbiyoz gibi kavramlar da literatüre girmeye başlamıştır.

---

<sup>1</sup> Ümit Şahin, "Truva Atı Olarak Sürdürülebilir Kalkınma," *Üç Ekoloji Dergisi*, 2, 2004; naklen Rıza Fikret YILMAZ, "Sürdürülebilir Kalkınmanın Ölçülmesi ve Türkiye İçin Yöntem Geliştirilmesi," Ankara: T.C. Başbakanlık Devlet Planlama Teşkilatı Müsteşarlığı, Yayın No:2320, Şubat 2011, s.12.

<sup>2</sup> Yılmaz Çakır, "Altıncı dalga: Endüstriyel Ekoloji," <http://www.capital.com.tr/Haberler/Detay.aspx?HaberID=14875> .

Temiz üretim, UNEP (United Nations Development Programme-Birleşmiş Milletler Kalkınma Programı) tanımına göre; verimliliği arttıracak, hava, su ve toprağın kirlenmesini önleyecek, atıkları kaynağında yok edecek ve insan ve çevre üzerindeki riskleri en aza indirecek süreç ve ürünlerin sürekli ve entegre şekilde uygulanmasıdır.<sup>3</sup> Temiz üretim ile aynı yaklaşımı ifade eden bir başka kavram ise eko-verimlilik kavramıdır. Demirer, eko-verimlilik kavramını aynı üretim ya da hizmet elde edilmesi sürecinin daha az kaynak ve enerji kullanılarak ve daha az emisyon üretilerek gerçekleştirilebilmesinin sağlanması olarak ifade etmiştir.<sup>4</sup> Endüstriyel ekoloji kavramı ise, temiz üretim ve eko-verimlilik kavramlarından farklı olarak yaklaşımları değil sistemleri işaret etmektedir. Korhonen, endüstriyel ekolojinin endüstriyel sistemlerin, sürdürülebilirliği sağlamak için doğal ekosistemin örnek alınması gerekliliğini öne sürdüğünü bildirmiştir.<sup>5</sup> Çevresel, ekonomik ve sosyal odaklı sürdürülebilir kalkınma kavramı kapsamında, yaklaşımların sistemlere uygulanma biçimini ifade eden kavramlardan biri ise endüstriyel simbiyoz kavramıdır. Kurup, endüstriyel simbiyozu farklı işletmeler arasında çevresel ve ekonomik fayda kazanımı amacıyla geliştirilmiş olan işbirlikleri olarak tanımlamıştır.<sup>6</sup> Sürdürülebilir kalkınma yaklaşımına ilişkin olarak yapılmakta olan çalışmalar, yalnızca literatür çalışmaları ile sınırlı değildir.

Sürdürülebilir kalkınma yaklaşımı çerçevesinde dünyada, AB ülkelerinde ve Türkiye'de uluslararası zirvelere katılımın sağlanması, yasal düzenlemeler yapılması

---

<sup>3</sup> "Temiz Üretim-Temiz Ürün Çevre Dostu Teknolojiler Çalışma Grubu Sanayi Sektörü Raporu," TÜBİTAK-TTGV Bilim-Teknoloji-Sanayi Tartışmaları Platformu, Ankara: 1999; naklen Gökhan Özen, "Küresel Isınma Sürecinde Örgütsel Performansın Sürdürülebilir Kılınması Açısından İşletmelerde Eko-Verimlilik Çalışmaları: Örnek Uygulamalar," Konya: T.C. Selçuk Üniversitesi, 2008, s.57.

<sup>4</sup> Göksel Demirer, "Eko-verimlilik (Temiz Üretim) Kavramsal Çerçeve," Ankara Ticaret Odası İklim Değişikliğine Uyum Kapasitesinin Geliştirilmesi BM Ortak Programı Kapanış Konferansı Eko-verimlilik (Temiz Üretim) Paneli, 2011, s.10.

<sup>5</sup> Jouni Korhonen, "Industrial Ecology for Sustainable Development: Six Controversies in Theory Building," *Environmental Values*, 14, 2005, s.83.

<sup>6</sup> Biji R. Kurup, "Methodology for Capturing Environmental, Social and Economic Implications of Industrial Symbiosis in Heavy Industrial Areas," Australia: Curtin University of Technology, 2007, s.15.

ve ulusal programlar ilan edilmesi suretiyle çeşitli çalışmalar yapılmaktadır. 22-26 Haziran 2012 tarihinde düzenlenmiş olan Rio (+ 20) Zirvesi'ne Türkiye tarafından katılımın sağlanması, Sürdürülebilir Kalkınma yaklaşımının ülkesel düzeyde bir kalkınma anlayışı olarak benimsenmeye başlandığının bir göstergesidir.

Sürdürülebilir kalkınma anlayışının bir göstergesi olan endüstriyel simbiyoz uygulamalarının temeli, o yıllarda henüz aynı kavramlarla anılmasa da aslında 1989'lu yıllara dayanmaktadır. Gerek doğal kaynakların etkin kullanımını gerekse çevre dostu üretim teknolojilerini bir arada sağlayan endüstriyel simbiyoz uygulamaları, 1989 yılından 2010 yılına varan bir gelişim hikayesi ile dünya çapında yaygınlaşmıştır.<sup>7</sup> Endüstriyel simbiyoz uygulamaları bazı ülkelerde ulusal programlar kapsamında gerçekleştirilirken, ülkemizde ise henüz başlangıç düzeyindedir.

İngiltere'de endüstriyel simbiyoz uygulamalarının temelleri 2000 yılında atılmış olup, bu uygulamaların ulusal bir program düzeyinde gerçekleştirilmesine 2005 yılında başlanmıştır.<sup>8</sup> Endüstriyel simbiyoz, Türkiye'de ilk kez 2010 yılında İskenderun Körfezi'nde gerçekleştirilen bir proje ile gündeme gelmiştir.<sup>9</sup> Ekonomik, çevresel ve sosyal etkileriyle endüstriyel simbiyoz; bir toplumda ekonomik refahın, çevresel bütünlüğün ve sosyal eşitliğin sağlanmasını hedefleyen sürdürülebilir kalkınma yaklaşımının benimsenerek, bir sonraki gelişim aşaması olan altıncı dalgalanmaya uyum sağlanması yönünde en önemli araçlardan biri olacaktır.

Türkiye ekonomisinin %99,9'unu KOBİ olarak adlandırılan küçük ve orta büyüklükteki işletmeler oluşturmaktadır.<sup>10</sup> Endüstriyel simbiyozun, öncelikle ülkemiz

---

<sup>7</sup> Alexandra Maria Almasi-Cecilia Soque-Christoffer Kirk Strandgaard-Romain Sacchi, "Industrial symbiosis Modelling industrial symbiosis to find the potentials and barriers in Aalborg, Denmark," Denmark: Aalborg University, Energy and Planning Department, 2011, s.10.

<sup>8</sup> Murat Mirata, "Experiences from early stages of a national industrial symbiosis programme in the UK: determinants and coordination challenges," *Journal of Cleaner Production*, 12, 2004, s.971.

<sup>9</sup> "İskenderun Körfezi'nde Endüstriyel Simbiyoz Projesi Fizibilite Aşaması," <<http://www.endustriyelsimbiyoz.org/proje-faaliyetleri/altyapi-ve-hazirlik/iskenderun-korfezinde-endustriyel-simbiyoz-projesi-fizibilite-asamasi/>>.

<sup>10</sup> "2011-2013 KOBİ Stratejisi ve Eylem Planı," Ankara: T.C. Bilim, Sanayi ve Teknoloji Bakanlığı, Nisan 2011, s.26.



ekonomisinin belkemiğini oluşturan KOBİ'ler düzeyinde uygulanması gerekliliği açıktır. Ancak, altıncı dalgalanma sürecine geçiş öncesi, Türkçe literatürde endüstriyel simbiyoz uygulamalarına ilişkin herhangi bir kaynak bulunmamaktadır. Bu durum, bu çalışma fikrinin ortaya çıkmasında bir katalizör etkisi doğurmuştur.

## **BİRİNCİ BÖLÜM**

### **SÜRDÜRÜLEBİLİR KALKINMA**

Bu bölümde, sürdürülebilir kalkınma ve sürdürülebilir kalkınma kavramı ile ilgili tanımlara yer verildikten sonra sürdürülebilir kalkınma yaklaşımının dünyada, AB ülkelerinde ve Türkiye'deki gelişimi irdelenecektir.

#### **1.1. Sürdürülebilir Kalkınma**

Dünyada, 1785'ten bu yana kimi araştırmacılarca "dalgalanma" olarak adlandırılan altı endüstriyel devrim yaşanmıştır. Birinci dalgalanma; 1785 yılında tekstil, makineler, su gücü, demir ve ticaretle başlamış ve 100 yıl sürmüştür. İkinci dalgalanma, 1845 yılında buharlı motorlar, demiryolları, çelik ve pamukla başlayıp 1900 yılında sona ermiştir. Üçüncü dalgalanma, 1900 yılında elektrik, kimyasallar ve yanmalı motorlarla başlamış ve 1950 yılına kadar devam etmiştir. 1950 yılında başlayan dördüncü dalgalanma; nükleer enerji, petrokimya, jetler ve uzay elektronikleri devrimi ile 40 yıl hüküm sürmüştür. 1990 yılında başlayan beşinci dalgalanma ile bilgi teknolojileri, biyoteknoloji ve internet dönemine girilmiş olup, 2020 yılına kadar sürmesi beklenen altıncı dalgalanmada yenilenebilir enerji, temiz kimyasallar, biyoekonomi, endüstriyel ekoloji, temiz nanoteknolojiler ve bunlarla bağlantılı olarak sürdürülebilirliğin temel tartışma olacağı düşünülmektedir.<sup>11</sup> Altıncı dalgalanma sürecine hakim olan sürdürülebilir kalkınma ve ilgili kavramlarının

---

<sup>11</sup> Yılmaz Çakır, "Altıncı dalga: Endüstriyel Ekoloji,"  
<<http://www.capital.com.tr/Haberler/Detay.aspx?HaberID=14875>>.

incelenmesinden önce, altıncı dalgalanma süreci de dahil olmak üzere toplumların geçirmiş olduğu endüstriyel devrim aşamaları ele alınacaktır.

Ekonomide dalgalanma terimi, ilk kez Kondratieff tarafından kullanılmıştır. Kondratieff'e göre dalgalanma, biri genişleme (büyüme), diğeri daralma (bunalım) olmak üzere iki evreden oluşan ve yaklaşık olarak 40 ile 60 yıl (ortalama 50 yıl) süren çevrimleri tanımlamak için kullanılmaktadır.<sup>12</sup> Toplumların birinci dalgalanmanın erken evrelerindeki tarım toplumu yapısından sanayi toplumuna ve nihayetinde bilgi toplumuna dönüşümü; ortalama dönem, döneme ilişkin tanımlanan gelişme, dönemdeki başlıca sektörler ve içerdiği endüstriler, anahtar faktör ve diğer izleyen sektörler parametreleri dahilinde Tablo 1.1'de verilmiştir.

**Tablo 1.1: Başlıca Ekonomik Dalgalanmalar**

Dalga	Ortalama Dönem	Tanımlanan Gelişme	Başlıca Sektörler ve İçerdiği Endüstriler	Anahtar Faktör	Diğer İzleyen Sektörler
1.	1770-1780 Erken mekanizasyon  1830-1840 Sanayi Devrimi	Başlangıç "Makine Toplumu" nun yaratılması	Tekstil  Kimya-Tekstil Makine-Tekstil Dökümhaneler Seramikçilik Kanalizasyon Sist.	Pamuk ve Demir	Buhar Motoru
2.	1830-1840'lardan  1880-1890'lara	Buhar enerjisinin kullanımı ve Demiryolları	Buharlı Motorlar Demiryolları	Kömür Ulaşım	Çelik Elektrik Gaz Sentetik Boyalar

<sup>12</sup> <<http://www.sozluku.com/KONDRAT%C4%B0EFF%20DALGALANMALARI-nedir.html>>.

3.	1880-1890'lardan  1930-1940'lara	Ađır Sanayinin oluşumu	Elektrik Mühendisliđi ve Elektronik  Telgraf  Ađır Sanayi  Demir  Büyük Ölçekli Kimya San.  Kimyasal Boyalar	Çelik	Otomobil ve Uçak  Telekomünikasyon  Radyo  Alüminyum  Dayanıklı Malla  Petrol  Plastik
4.	1930-1940'lardan  1990-2000'lere Keynesyen tam istihdam ve Büyümenin Altın Çađı Yapısal Ayarlama Kriterleri	Fordist Kitle Üretimi	Otomobil, Kamyon, Traktör, Zırlı Araçlar, Uçaklar  Dayanıklı Mallar  Petrokimya  Otoyollar	Enerji  (özellikle petrol)	Bilgisayar  Televizyon  Radar  Hesap Makinesi  Nükleer silahlar  Füzeler
5.	1990' lardan  2000'lere	Elektronik Teknolojilerin yayılması  Bilgisayar  Yeni madde ve malzemeler  Biyoteknoloji	Bilgisayar  Elektronik Sermaye Malları  Telekomünikasyon  Optik Kablo  Robotlar  Esnek Üretim Sist.  Veri Tabanları  Bilgi Sistemleri	Mikroçipler	Biyoteknoloji  Uzay Araştırmaları  Yeni Malzeme Bilimleri  İnternet  Bilgisayar Yazılım ve Donanımları Küresel Bilgi Altyapısı

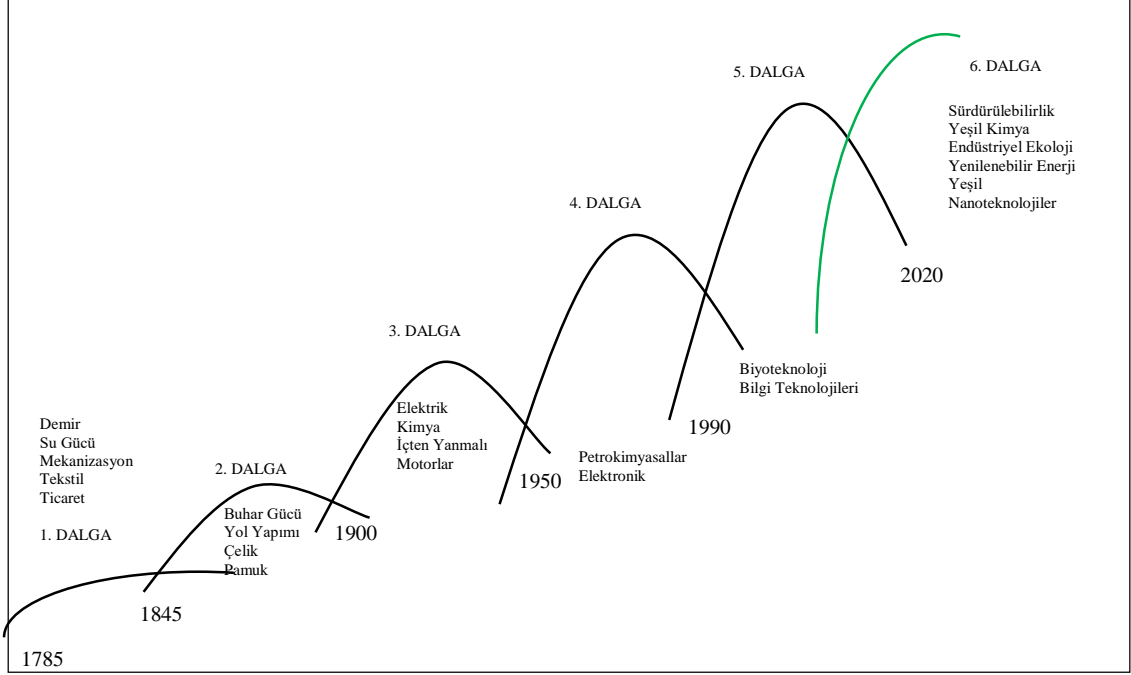
**Kaynak:** Verda Canbey Özgülen, "Uzun Dönemli Dalgalanmalar Yenilikler ve Yeni Ekonomi," s.3, <[www.yeniekonomi.com/word\\_belgeler/Uzun.dalgalar.2003.doc](http://www.yeniekonomi.com/word_belgeler/Uzun.dalgalar.2003.doc)>

Tablo 1.1 incelendiđinde; 1700'lü yılların sonunda başlayan birinci ekonomik dalgalanmada pamuk üretiminin anahtar rolü oynamasıyla birlikte, makine toplumu

olma yolunda ilk adımların atılmaya başlandığı görülmektedir. Buharlı motorların icadıyla başlayan mekanizasyon süreci iki, üç ve dördüncü dalgalanmalar süresince de devam etmiş ve endüstriyel üretim dördüncü dalgalanmada olgunluk devrine ulaşmıştır. Bilgisayarın icadıyla beraber başlayan beşinci dalgalanmada sanayi toplumundan bilgi toplumuna belirgin bir geçişin yaşandığı söylenebilir. Son yıllarda yapılan araştırmalar sonucu ekonomik dalgalanmalara altıncı bir dalgalanma daha ilave edilmiştir.

Altıncı ekonomik dalgalanmayı da kapsayan şema Şekil 1.1'de verilmektedir. Altıncı dalgalanma ile beraber sürdürülebilirlik, yeşil kimya, endüstriyel ekoloji, yenilenebilir enerji ve yeşil nanoteknolojiler gibi kavramların gündeme geldiği görülmektedir.

**Şekil 1.1: Ekonomik Dalgalanmalar**



**Kaynak:** "State of the World 2008, Innovations for a Sustainable Economy," s.43,  
<[http://www.worldwatch.org/files/pdf/SOW08\\_chapter\\_3.pdf](http://www.worldwatch.org/files/pdf/SOW08_chapter_3.pdf)>.

Altıncı dalgalanma kavramının toplumsal gelişimin bir sonraki aşaması olarak tanımlanması üzerine, son dönemlerde söz konusu dalgalanmanın bir boyutu olan "sürdürülebilirlik" kavramı hakkında farklı disiplinlerce yapılan çalışmaların hızla artması, aynı zamanda farklı kavram ve terminolojilerin kullanımını da arttırmıştır. Sürdürülebilirlikle ilgili yapılan çalışmalara paralel olarak sürdürülebilir kalkınma, eko-verimlilik, temiz üretim, endüstriyel ekoloji ve endüstriyel simbiyoz gibi kavramlar doğmuştur.<sup>13</sup>

Sürdürülebilir kalkınma, temiz üretim, eko-verimlilik, endüstriyel ekoloji ve endüstriyel simbiyoz gibi kavramlar sürdürülebilirlik yaklaşımının alt öğeleridir.

<sup>13</sup> "Türkiye'de Temiz (Sürdürülebilir) Üretim Uygulamalarının Yaygınlaştırılması İçin Çerçeve Koşulların ve Ar-Ge İhtiyacının Belirlenmesi Projesi Sonuç Raporu, 2010," Ankara: T.C. Çevre ve Orman Bakanlığı-Türkiye Teknoloji Geliştirme Vakfı, 2010, s.22.

### 1.1.1. Sürdürülebilirlik

Sürdürülebilirlik, kelime anlamı itibariyle daimi olma yeteneği olarak adlandırılabilir. Ekoloji bilimindeki anlamı ve yaygın kullanımı ise biyolojik sistemlerin çeşitliliğinin ve üretkenliğinin devamlılığının sağlanması olarak tanımlanır. Sürdürülebilirlik, BM (Birleşmiş Milletler) Çevre ve Kalkınma Komisyonu tarafından 1987 yılında "insanlığın gelecek kuşakların gereksinimlerine cevap verme yeteneğini tehlikeye atmadan, günlük ihtiyaçlarını temin etmesi yoluyla kalkınmayı sürdürülebilir kılması" olarak tanımlanmıştır.<sup>14</sup> Kalkınmanın sürdürülebilir kılması anlayışı "sürdürülebilir kalkınma" kavramını doğurmuştur.

### 1.1.2. Sürdürülebilir Kalkınma

Sürdürülebilir kalkınma, ekonomik büyümenin ekolojik dengenin gözetilerek gerçekleştirildiği bir modeldir. Böylece, bugünkü kuşakların ihtiyaçları karşılanırken doğal kaynakların etkin kullanımı ve çevresel kalitenin sağlanmasıyla gelecek kuşakların kendi ihtiyaçlarını karşılayabilmesi de güvence altına alınmış olacaktır. Sürdürülebilir kalkınma bu anlamda ekolojik, ekonomik ve sosyal boyutlarının birlikte dikkate alındığı bir modeldir. Sürdürülebilir kalkınma; doğal sermayenin korunduğu, gelecek kuşakların gereksinimlerine sahip çıktığı, ekonomik ve ekolojik dengenin sağlandığı ekolojik sürdürülebilir bir kalkınmadır.<sup>15</sup> Sürdürülebilir kalkınmanın ekolojik, ekonomik ve sosyal hedefleri; çevresel bütünlük, ekonomik refah ve toplum eşitliği kavramları ile de tanımlanabilir.

Sürdürülebilir kalkınmanın çevresel boyutu, ihtiyaçların karşılanmasında gereksinim düzeyinin üzerinde tüketimlerin engellenmesi yoluyla, kaynakların verimli kullanılmasına işaret etmektedir. Çevresel bütünlük, insan faaliyetleri sonucu toprak,

---

<sup>14</sup> <<http://tr.wikipedia.org/wiki/S%C3%BCrd%C3%BCr%C3%BClebilirlik>>.

<sup>15</sup> Serkan Gürlük, "Dünyada ve Türkiye'de Kırsal Kalkınma Politikaları ve Sürdürülebilir Kalkınma," Bursa, 2001; naklen Eyüp Beyhan, "Sürdürülebilir Kalkınma-Çevre ve Yerel Yönetimler," *Yerel Siyaset Dergisi*, Kasım, 2008, s.12.

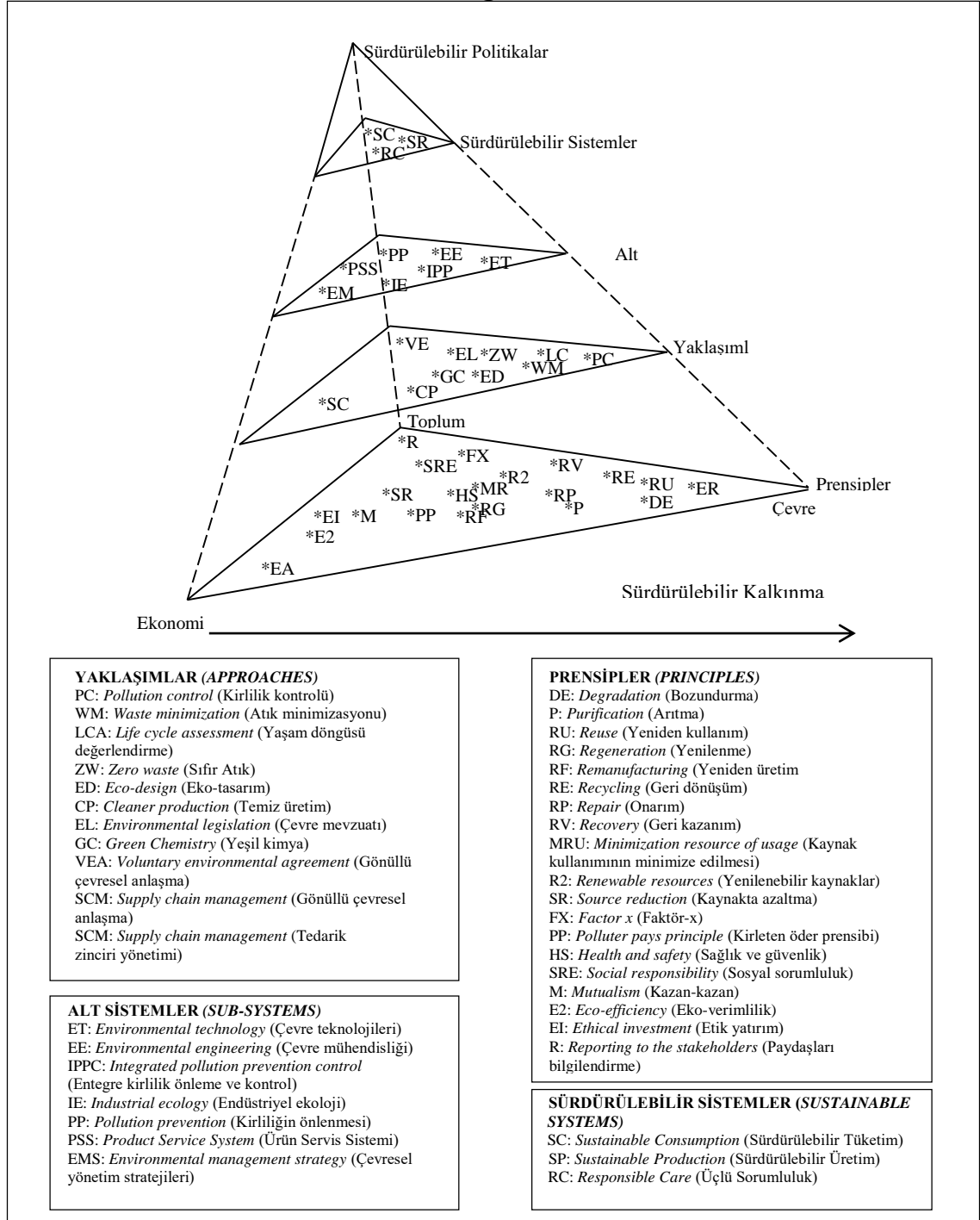
su ve hava gibi doğal kaynakların zarar görmemesi yani bütünselliğini koruması anlamına gelmektedir. Çevresel bütünlük yaklaşımına göre doğanın bütünlüğü zarar görürse, insanlar da temel yaşam kaynakları olan hava, su ve toprak gibi gereksinimlerini karşılayamayacaklardır. Sosyal eşitlik, toplumu oluşturan tüm bireylerin kaynaklara erişiminde eşit fırsatlara sahip olması demektir. İnsan ihtiyaçları beslenme, örtünme-korunma ve barınmanın yanında sağlık hizmetleri, eğitim ve siyasal özgürlük gibi öğeleri de içermektedir. Sürdürülebilir kalkınma, toplumun bireyleri arasında ihtiyaçları gidermede eşit fırsatlara sahip olma anlamına gelen sosyal eşitliği de sağlamayı hedeflemektedir. Ekonomik refah ise çevresel bütünlük ve sosyal eşitlik prensiplerinin bir sentezi olarak ele alınmaktadır. Örneğin beslenme ve barınma gibi sosyal ihtiyaçlarını karşılamaya çalışan insanlar, bu ihtiyaçları karşılamak için doğal kaynaklardan yararlanmaktadır. Ekonomik refah, gelecek nesillerin doğal kaynaklara erişiminde eşit fırsata sahip olunması için etkin kaynak kullanımına işaret etmektedir.<sup>16</sup> Ekonomi, toplum ve çevre eksenli bir yaklaşım olan sürdürülebilir kalkınma anlayışı çerçevesinde yapılan çalışmalar neticesinde; sürdürülebilir kalkınmada prensipler, yaklaşımlar, alt sistemler ve sürdürülebilir sistemler olmak üzere pek çok kavram ortaya çıkmıştır. Bu kavramlar, Şekil 1.2'de gösterilmektedir.

Şekil 1.2 incelendiğinde, temiz üretim kavramının sürdürülebilir kalkınmanın bir yaklaşımı, eko-verimlilik kavramının sürdürülebilir kalkınmanın bir prensibi, endüstriyel ekoloji kavramının endüstriyel ekolojinin bir alt sistemi olduğu görülmektedir.

---

<sup>16</sup> Pratima Bansal, "Evolving sustainably: a longitudinal study of corporate sustainable development," *Strategic Management Journal*, 26, 2005, s.198.

**Şekil 1.2: Sürdürülebilir Kalkınma İle İlgili Terimlerin Tasnifi**



**Kaynak:** "Türkiye'de Temiz (Sürdürülebilir) Üretim Uygulamalarının Yaygınlaştırılması İçin Çerçeve Koşulların ve Ar-Ge İhtiyacının Belirlenmesi Projesi Sonuç Raporu, 2010," Ankara: T.C. Çevre ve Orman Bakanlığı-Türkiye Teknoloji Geliştirme Vakfı, 2010, s.75.



### 1.1.3. Temiz Üretim

Temiz üretim, üretim süreçlerine, ürünlere ve hizmetlere uygulanan önleyici ve bütünlük bir çevre stratejisinin sürekli ve düzenli olarak uygulanması olarak tanımlanmakta olup; doğal kaynakların daha verimli bir şekilde kullanılmasını, bu sırada oluşan atıkların ve kirliliğin ve bunların insan sağlığına olan olası risklerinin azaltılmasını sağlamaktadır. Çevresel problemlerin üretim sürecinin sonunda değil kaynağında çözülmesi anlamına gelen temiz üretim; üretim süreçleri açısından hammadde ve enerji tasarrufunun sağlanmasını, zehirli ve tehlikeli madde kullanımının azaltılmasını ve zararlı gaz salınımları ve atıkların nitelik ve niceliklerinin düşürülmesini içermektedir. Ürünler açısından ise, ürünün hammadde aşamasından atık sahasında bertaraf edilmesi aşamasına kadar geçen tüm yaşam döngüsü boyunca zararlı etkilerinin azaltılmasını kapsamaktadır.<sup>17</sup> Temiz üretim uygulamalarının; üretim faaliyetlerinin daha az kaynak kullanımı ve daha az atık üretilerek gerçekleştirilmesini hedeflemesi yönüyle sürdürülebilir kalkınmanın ekolojik ve ekonomik alanlarına hitap ettiği söylenebilir.

Temiz (sürdürülebilir) üretim uygulamaları bir ürünün yaşam döngüsünün pek çok aşamasına (hammadde temini, üretim, kullanım ve kullanım sonrası bertaraf) yönelik olarak gerçekleştirilmektedir. Bu bağlamda temiz (sürdürülebilir) üretim uygulamaları pek çok uzmanlık alanı ve meslek grubunun takım çalışmasına gereksinim duymaktadır.<sup>18</sup> Temiz üretim uygulamalarının pek çok uzmanlık alanı ve meslek grubunun takım çalışmasına gereksinim duyuyor olması, bir işletmede temiz üretimin uygulanmasına karar verildiği andan itibaren, yönetimden üretime, kaliteden pazarlamaya kadar her birimin temiz üretimin ilkeleri ve araçları konusunda eğitilmesi gerekliliğini ortaya koymaktadır.

---

<sup>17</sup> Göksel Demirer, "Temiz Üretim Sözlüğü,"

<<http://www.enve.metu.edu.tr/people/gndemirer/links/temizuretim/tus.htm>>.

<sup>18</sup> "Türkiye'de Temiz (Sürdürülebilir) Üretim Uygulamalarının Yaygınlaştırılması İçin Çerçeve Koşulların ve Ar-Ge İhtiyacının Belirlenmesi Projesi Sonuç Raporu, 2010," a.g.e., s.17.

Farklı arařtırmacılarca, temiz üretimin araçlarına ilişkin çeřitli tanımlamalar yapılmıř olup; yaygın olarak kullanılan temiz üretim araçları DEMİRER tarafından ařağıdaki gibi belirlenmiřtir: <sup>19</sup>

- Atık Denetleme: Her iřlem için bir madde dengesi oluřturulmasını gerektiren atık denetleme; bir endüstri, fabrika ya da üretim faaliyeti için gerekli olan tüm girdilerin ve bunlardan oluřan tüm atıkların belirlenmesini içerir.
- Yařam Döngüsü Deęerlendirme: Yařam döngüsü deęerlendirme, birbirinin alternatifini iki ya da daha fazla etkinlięin/yaklařımın sistematik birer envanterinin çıkartılması ile bunların çevresel etkilerinin ayrıntılı olarak deęerlendirilmesinden oluřur.
- Kimyasal Deęerlendirme: Kimyasal deęerlendirme, kimyasal maddelerin, çeřitli bilgi kaynakları ve veri tabanları kullanılarak, potansiyel toksik etkilerinin belirlenmesini içerir. Böylece bir iřlem için en az toksik etki yaratacak kimyasal maddenin seęilmesi saęlanmaktadır.
- Enerji Denetleme: Enerji denetleme, bir iřletmede birim ürün başına kullanılan enerji tür ve miktarı, enerji kullanımındaki ve bedelindeki yıllık ve mevsimsel deęiřiklikler ile enerji kayıplarının belirlendięi bir denetleme mekanizmasıdır. Enerji denetleme, bir iřletmenin birim ürün başına kullandığı enerji için yapılan harcamaların azaltılmasına yönelik olarak hazırlanan enerji yönetimi programının bir parçasıdır.
- Çevreye Duyarlı Tasarım: Çevreye duyarlı tasarım ya da çevreci tasarım, tasarım ařamasında ürünün tüm yařam döngüsü boyunca (hammaddeden atığın bertarafına kadar) çevreye potansiyel zararlı etkilerini göz önüne alarak ürünün çevreye en az zarar verecek řekilde tasarlanmasına dayanır.

Sürdürülebilir kalkınma ile ilgili terimlerin tasnifinde temiz üretim bir yaklařım, eko-verimlilik ise bir prensip olarak tanımlanmakla beraber; çevresel problemleri üretim süreci ařamasında çözmeyi hedefleyen eko-verimlilik kavramı,

---

<sup>19</sup> Göksel Demirer, "Temiz Üretim Araçları,"  
<<http://www.enve.metu.edu.tr/people/gndemirer/links/temizuretim/tua.htm>>.

temiz üretim kavramların sürdürülebilir kalkınma kapsamında aynı yaklaşıma işaret ettiği görülmektedir.

#### **1.1.4. Eko-Verimlilik**

Eko-verimlilik, yüksek verime sahip üretim teknoloji ve yöntemlerinin kullanımıyla, aynı miktarda üretim için daha az doğal kaynak ve enerji kullanımı ve daha az atık üretimi prensibine dayanmaktadır. Bu niteliği ile sadece çevresel kaygılara değil, "doğal kaynakların korunması", "endüstriyel verimlilik" ve "ekonomik kalkınma" gibi pek çok farklı alana da hitap etmektedir. Kısacası eko-verimlilik, üretimde verimliliği artırarak hem çevresel hem de ekonomik fayda sağlanması anlamına gelmektedir. Eko-verimlilik, kavramsal olarak "Temiz Üretim" yaklaşımıyla örtüşmektedir. Her iki kavram da üretim sürecinde "doğal kaynak ve enerji tüketiminin", "toksik ve tehlikeli kimyasal kullanımının" ve "atık, atık su ve emisyon oluşumunun" bütüncül bir anlayışla kontrol edilerek en az seviyeye indirilmesi anlamına gelmektedir. "Eko-verimlilik" ifadesi, sanayici tarafından üretim verimliliği ile ilişkilendirilmekte ve kavramın benimsenmesini kolaylaştırmaktadır. Bu nedenle çoğu zaman "Eko-verimlilik" ve "Temiz Üretim" kavramları birbirinin yerine kullanılmaktadır.<sup>20</sup> Literatür çalışmaları incelendiğinde, temiz üretim ve eko-verimlilik kavramları ile ilişkili bir diğer kavramın "endüstriyel ekoloji" olduğu görülmektedir.

Özen, 2008 yılında yayınlanmış olan çalışmasında endüstriyel ekolojiyi temiz üretimin araçlarından biri olarak tanımlamıştır.<sup>21</sup> Çalışmanın bundan sonraki bölümünde, bir temiz üretim aracı ve sürdürülebilir kalkınmanın bir alt sistemi olarak endüstriyel ekoloji kavramı üzerinde durulacaktır.

---

<sup>20</sup> UNIDO Eko-Verimlilik (Temiz Üretim) Programı web sayfası, <<http://www.ekoverimlilik.org/?cat=4>>

<sup>21</sup> Gökhan Özen, "Küresel Isınma Sürecinde Örgütsel Performansın Sürdürülebilir Kılınması Açısından İşletmelerde Eko-Verimlilik Çalışmaları: Örnek Uygulamalar," Konya: T.C. Selçuk Üniversitesi, 2008, s.65.

### 1.1.5. Endüstriyel Ekoloji

Endüstriyel ekoloji, 1980'lerin ortalarında, endüstriyel sistemlerin ekolojik prensiplerden hareketle modellenmesine dayalı yeni bir paradigma olarak ortaya çıkmıştır. Endüstriyel ekoloji, endüstriyel sistemlerdeki hammadde ve enerji akışını, bu akışın çevresel etkilerini ve teknoloji ve uygulama pratiklerinin bu akış üzerindeki etkilerini anlamaya dayanan bir yaklaşımdır ve üretim akışlarının analiz edilerek, atıkların girdi olarak geri döndürülmesini, ürünün tüm yaşam döngüsünün incelenmesini ve ürünlerin çevresel etkileri düşünülerek yeniden tasarlanmasını kapsamaktadır.<sup>22</sup> Endüstriyel ekoloji başka bir deyişle endüstriyel sistemlerin ekolojik sistemler örnek alınarak yeniden tasarlanması olarak ifade edilebilir.

Graedel and Allenby, 2003 yılında endüstriyel ekolojiyi hammaddeden son ürüne, hammadde, yan ürün, son ürün ve atık düzeyinde toplam madde döngüsünü inceleyen bir yaklaşım olarak tanımlamıştır. Endüstriyel ekoloji, toplumu endüstriyel üretimin doğaya verdiği zararlara karşı bilinçlendirmekle kalmayıp, endüstriyel üretimin doğaya verdiği zararı en aza indirmek amacıyla alternatif üretim yöntemlerini de araştırmaktadır.<sup>23</sup> Endüstriyel ekoloji sürdürülebilir kalkınmanın bir alt sistemi olmakla beraber bu alt sistemin kurulumu çeşitli yöntemlerle gerçekleşecektir. Endüstriyel simbiyoz da bu yöntemlerden biridir.

Kurup, endüstriyel simbiyozu endüstriyel ekoloji yaklaşımının bölgelere uygulanmasında kullanılan bir yöntem olarak tanımlamıştır.<sup>24</sup> Endüstriyel simbiyoz, üretim sonrası kirliliğin önlenmesi gibi geleneksel yöntemler yerine üretim sürecinde

---

<sup>22</sup> "Temiz Üretim-Temiz Ürün Çevre Dostu Teknolojiler Çalışma Grubu Sanayi Sektörü Raporu," TÜBİTAK-TTGV Bilim-Teknoloji-Sanayi Tartışmaları Platformu, Ankara: 1999; naklen Gökhan Özen, "Küresel Isınma Sürecinde Örgütsel Performansın Sürdürülebilir Kılınması Açısından İşletmelerde Eko-Verimlilik Çalışmaları: Örnek Uygulamalar," a.g.e. s.65.

<sup>23</sup> Thomas E. Graedel-Braden R. Allenby, "Industrial Ecology," 2003, naklen Biji R. Kurup, "Methodology for Capturing Environmental, Social and Economic Implications of Industrial Symbiosis in Heavy Industrial Areas," Australia: Curtin University of Technology, 2007, s.14.

<sup>24</sup> Biji R. Kurup, "Methodology for Capturing Environmental, Social and Economic Implications of Industrial Symbiosis in Heavy Industrial Areas," a.g.e., s.14.

uygulanan yenilikçi yöntemlerle çevreyi korurken, üretimde verimliliği sağlamayı hedeflemektedir.

### **1.1.6. Endüstriyel Simbiyoz**

"Simbiyoz" biyolojik bir terimdir ve iki canlının tek bir organizma gibi birbirleriyle yardımlaşarak bir arada yaşamaları anlamına gelmektedir. Endüstriyel ekoloji ile aynı yaklaşımı işaret eden endüstriyel simbiyoz doğadakine benzer şekilde birbirine yakın iki bağımsız endüstriyel işletme arasındaki madde ve enerji değişimi olarak tanımlanmıştır. Bu kapsamda, endüstriyel simbiyoz tercihen birbirine fiziksel olarak yakın olup, normalde birbirlerinden bağımsız çalışan iki veya daha fazla işletmenin bir araya gelerek hem çevresel performansı hem de rekabet gücünü artıracak uzun süreli ortaklıklar kurması ve dayanışma içinde çalışmasını ifade eder. Diğer bir ifadeyle endüstriyel simbiyoz bağımsız işletmeleri, daha sürdürülebilir ve yenilikçi bir kaynak kullanım yaklaşımı çerçevesinde bir araya getirmektedir. Bu ağ yapısı, malzeme, enerji, su ve yan ürünlerin fiziksel değişimi de dahil olmak üzere, her türlü varlığın paylaşımı anlamına gelmektedir. Bu sayede endüstriyel kaynaklı çevresel ve sosyal problemlerin önüne geçmekle kalınmayıp aynı zamanda ekonomik getiri de sağlanmış olacaktır.<sup>25</sup> Endüstriyel simbiyozun elemanları ve araçları, ağ oluşum basamakları, etkileri, teknik ve hukuki boyutu ve Dünyadaki endüstriyel simbiyoz uygulamaları gibi detaylı bilgiler 2. Bölümde incelenecektir.

## **1.2. SÜRDÜRÜLEBİLİR KALKINMA YAKLAŞIMININ GELİŞİMİ**

Bu bölümde; sürdürülebilir kalkınma yaklaşımının dünyada, AB ülkelerinde ve Türkiye'deki gelişimi hakkında bilgiler verilecektir.

---

<sup>25</sup> <<http://www.endustriyelsimbiyoz.org/endustriyel-simbiyoz-ve-uygulama-ornekleri/endustriyel-simbiyoz-nedir/>>.

### 1.2.1. Dünyada Gelişim

Sanayi devrimiyle hız kazanan üretim artışı ile dünya nüfusunun hızla yükselmesinin, çevre ve doğal kaynaklar üzerinde yol açtığı baskılar ve bunların neden olduğu çevre problemleri 1970'li yıllara kadar göz önünde bulundurulmayan bir olgu olmuştur. Doğal kaynakların sınırsız olduğu varsayımı ile klasik iktisatçılar uzunca bir süre çevre sorunlarını dikkate almadan ekonomik büyümeyi savunmuşlardır. 2. Dünya Savaşı'ndan sonraki dönemde ise Keynesyen iktisatçılar öncelik olarak ekonomik kalkınmanın hızlandırılması, işsizliğin önlenmesi veya enflasyonun kontrol altına alınması gibi konulara yoğunlaşmış ve üretimin arttırılmasını amaçlamışlardır.<sup>26</sup> 1970'li yıllara kadar gerçekleşen ve çevre olgusunun dikkate alınmadan yalnızca daha fazla üretmeyi amaçlayan üretim anlayışı, doğal kaynakların tahrip edilmesini hızlandırmıştır.

1972 yılında Roma Klubü (Roma Klubü-Club of Rome, 1968 yılında çeşitli milletlere ve mesleklere mensup kişilerce kurulmuş, kar amacı gütmeyen bir düşünce kuruluşudur.<sup>27</sup>) tarafından hazırlanan "Büyümenin Sınırları" isimli raporda, dünya nüfusunda, sanayileşmede, çevre kirliliğinde, gıda üretiminde ve kaynakların tükenmesindeki mevcut artış eğiliminin aynen devam etmesi halinde, 100 yıllık bir zaman içinde dünyadaki büyümenin sınırlarına ulaşılacağı belirtilmektedir. Bu durumun bir sonucu olarak nüfusun ve endüstriyel üretim kapasitesinin hızlı bir şekilde düşmesinin muhtemel olduğu öngörülmektedir.<sup>28</sup>

Tarımsal toplum, sanayi toplumu ve bilgi toplumuna geçiş süreçlerinde doğal kaynakları yalnızca üretim odaklı düşünerek sınırsızca tüketen toplumların, kalkınmanın sürdürülebilir kılınması için çevresel odaklı üretim faaliyetlerine geçiş

---

<sup>26</sup> Murat Ali Dulupçu, "Sürdürülebilir Kalkınma Politikasına Yönelik Gelişmeler," *Dış Ticaret Dergisi*, Ocak, 2001, <http://www.econturk.org/dtm2.htm>.

<sup>27</sup> <<http://www.clubofrome.org/?p=324>>.

<sup>28</sup> Ümit Şahin, "Truva Atı Olarak Sürdürülebilir Kalkınma," *Üç Ekoloji Dergisi*, 2, 2004; naklen Rıza Fikret YILMAZ, "Sürdürülebilir Kalkınmanın Ölçülmesi ve Türkiye İçin Yöntem Geliştirilmesi," a.g.e., s.12.

sürecinde bahsi geçen raporun bir milat niteliği taşıdığı söylenebilir. Üretim faaliyetlerinin doğal kaynakların korunması odaklı gerçekleştirilmesi gerekliliğinin farkına varan toplumlar, bu yeni üretim anlayışının küresel düzeyde ortak hareket edilerek hayata geçirilmesi amacıyla konuyu uluslararası toplantılarda dile getirmişlerdir. Bu toplantılardan ilki Stockholm Konferansı'dır.

Stockholm Konferansı: Sürdürülebilir kalkınma, ilk kez 1972 yılında Stockholm'de yapılan "BM İnsan ve Çevresi Konferansı"nda ele alınmış, kaynakları tahrip etmeyen, çevreyi ön plana çıkararak kalkınmayı hedefleyen bir anlayış olarak gündeme gelmiştir.<sup>29</sup> Stockholm'de yapılan İnsan Çevresi Konferansı sonrasında, 1983 yılı sonbaharında, BM Genel Kurulu'nun 38. oturumunda kabul edilen 38/161 sayılı genel kurul kararıyla "Dünya Çevre ve Kalkınma Komisyonu" kurulmuştur. O yıllarda Norveç Başbakanı olan Gro Harlem Brundtland'ın başkanlık ettiği Komisyon'da Sudan, İtalya, Suudi Arabistan, Zimbabve, Fildişi Sahili, Federal Almanya, Macaristan, Çin Halk Cumhuriyeti, Kolombiya, Hindistan, Brezilya, Japonya, Guyana, İngiltere, Cezayir, Endonezya, Nijerya, Sovyetler Birliği, Yugoslavya ve Kanada devlet başkanları yer almıştır.<sup>30</sup> Stockholm Konferansı'yla beraber, sürdürülebilir kalkınma yaklaşımı, çeşitli ülkelerden devlet başkanlarının da katılımı yönüyle çevresel ve ekonomik boyutunun yanı sıra politik bir boyut kazanmıştır.

Brundtland Raporu: 1987 yılında, Dünya Çevre ve Kalkınma Komisyonu bünyesinde yer alan pek çok ülkeden temsilciden oluşan bir grup, "Brundtland Raporu" adıyla da bilinen "Ortak Geleceğimiz (Our Common Future)" isimli raporu hazırlamıştır. Ortak Geleceğimiz Raporu'nda çevrenin korunmasıyla kalkınma arasındaki bağlantıya vurgu yapılmakta, uluslararası düzeydeki çevresel sorunların önemi farklı açılardan değerlendirilmektedir. Değişimin ve yeni bir küresel etik anlayışının yalnızca gerekli değil; günün insan kaynağı, teknolojisi, kaynakları ile aynı

---

<sup>29</sup> Elif Karabulut, Sürdürülebilir Kalkınma Anlayışının İşletmelerde Uygulanması, Ankara, 2004; naklen Gökhan Özen, "Küresel Isınma Sürecinde Örgütsel Performansın Sürdürülebilir Kılınması Açısından İşletmelerde Eko-Verimlilik Çalışmaları: Örnek Uygulamalar," a.g.e., s.17.

<sup>30</sup> Gökhan Özen, "Küresel Isınma Sürecinde Örgütsel Performansın Sürdürülebilir Kılınması Açısından İşletmelerde Eko-Verimlilik Çalışmaları: Örnek Uygulamalar," a.g.e., s.79.

zamanda mümkün olduğuna değinilmiştir. Raporda belirtilen temel olgu ise çevre ile ekonomik sorunların birbiriyle ilişkili olduğu ve insanların ihtiyaçlarının karşılanmasında doğal kaynakların korunmasının gerektiğidir. Bu noktada sürdürülebilir kalkınma stratejisi ortaya sürülmüştür.<sup>31</sup> Sürdürülebilir kalkınma stratejisinin ortaya sürülmesiyle beraber, sürdürülebilir kalkınma kavramı uluslararası toplantılarda daha detaylı bir biçimde tartışılmaya başlanmıştır.

1992 Rio Zirvesi: 1992 Rio Zirvesi, kalkınma ve çevre konularında uyumun sağlanması amacıyla dünya ülkelerini ilk kez bir araya getirmiştir.<sup>32</sup> Stockholm Konferansı ve Ortak Geleceğimiz Raporu'nda uygulamaya ilişkin çalışmaların daha çok sınırlı ve teorik olmalarına karşın, 1992'de Rio de Janeiro'da gerçekleştirilen Rio Zirvesi, BM Çevre ve Kalkınma Konferansı'na bir temel oluşturmuştur. Aksu tarafından 178 ülkenin katılım sağladığı 1992 Rio Zirvesi'nin uluslararası alanda en fazla katılımın sağlandığı Dünya Zirvesi olduğu bildirilmiştir.<sup>33</sup> Rio Zirvesi'nin, çıktılarını itibariyle ekonomik faaliyetler sürdürülürken, çevrenin göz ardı edilemeyeceğine yönelik ilkelerin benimsenmesi adına önemli bir adım olduğu düşünülmektedir.

Aksu tarafından bildirildiği üzere Rio Zirvesi sonucu Gündem 21 (Eylem Planı), Rio Bildirgesi, İklim Değişikliği Çerçeve Sözleşmesi, Biyolojik Çeşitliliğin Korunması Sözleşmesi ve Orman Varlığının Korunmasına Dair Bildiri olmak üzere beş belge ortaya çıkmıştır.<sup>34</sup> Ortaya çıkan bu beş belge incelendiğinde, Rio Zirvesi'yle

---

<sup>31</sup> Ceren Aksu, "Sürdürülebilir Kalkınma ve Çevre," 2011, s.12, <<http://www.geka.org.tr/yukleme/dosya/f6574f6e6b0a8d70a27fbde52c53a47.pdf>>.

<sup>32</sup> Ayşegül Mengi-Nesrin Algan, "Küreselleşme ve Yerelleşme Çağında Bölgesel Sürdürülebilir Gelişme, AB ve Türkiye Örneği," Ankara, 2003; naklen Turan Ergün-Nesrin Çobanoğlu, "Sürdürülebilir Kalkınma ve Çevre Etiği," *Ankara Üniversitesi Sosyal Bilimler Enstitüsü Dergisi*, 3(1), Ankara:2012, s.101.

<sup>33</sup> Ceren Aksu, "Sürdürülebilir Kalkınma ve Çevre," a.g.e., s.14, <<http://www.geka.org.tr/yukleme/dosya/f6574f6e6b0a8d70a27fbde52c53a47.pdf>>.

<sup>34</sup> Ceren Aksu, "Sürdürülebilir Kalkınma ve Çevre," a.g.e., s.15, <<http://www.geka.org.tr/yukleme/dosya/f6574f6e6b0a8d70a27fbde52c53a47.pdf>>.



beraber sürdürülebilirlik kavramının ve küresel düzeyde çevresel farkındalığın sentezlendiği söylenebilir.

Şengün tarafından bildirildiği üzere, 1992 Rio Zirvesi sonucu ortaya çıkan beş belge aşağıdaki gibi sıralanmıştır:<sup>35</sup>

Şengün tarafından bildirilen belgelerden birincisi Rio Bildirgesi'dir. Rio Bildirgesi'ndeki 27 ilkede insanların doğa ile uyumlu ve sağlıklı bir hayata layık olduğu, kirletenin kirletme bedelini ödemek zorunda olduğu (kirleten öder ilkesi), günümüzdeki kalkınmanın, şimdiki ve gelecekteki kuşakların kalkınma ve çevre ihtiyaçlarına zarar vermemesi gerektiği, barış, kalkınma ve çevre korumanın birbirinden ayrılamayacağı ve katılımcı ülkelerin faaliyetlerinde bu ilke kararlara uygun davranacakları vurgulanmaktadır.

Rio Bildirgesi'nde görüleceği üzere Rio Zirvesi sonucu çevreyi koruma ve kirliliği önleme ilkesi öne çıkmış, kirletenin bedelini ödemek zorunda kalacağı vurgusuyla çevreyi koruma yolunda gerekli görüldüğü durumlarda harekete geçileceği belirtilmiştir. Rio Zirvesi sonucu ortaya çıkan belgelerden bir diğeri ise Gündem 21'dir.

Şengün, ikinci belgenin Gündem 21 belgesi olduğunu ifade etmiştir. Rio Konferansı'nda ele alınan Gündem 21, 21. Yüzyıl Eylem Planı olarak anılmaktadır ve toplam 40 maddeden oluşmaktadır. Ulusların kendi içlerindeki ve birbirleriyle olan farklılıkların süregeldiği, yoksulluğun, açlığın ve hastalıkların daha da arttığı ve insanoğlunun varlığını sürdürebilmesi için dayanmak zorunda olduğu ekosistemlerin çöküşü ile karşı karşıya olunduğu saptamasıyla başlayan ikinci konferans kararı, katılımcı devletlerin çevresel çöküşünün önüne geçilebilmesi için yapılması gerekenlerin planlandığı bir belge olarak tarihe geçmiştir. Türkiye'de de bu eylem planı doğrultusunda önce ulusal düzeyde Çevre ve Şehircilik Bakanlığı'nca, sonra da

---

<sup>35</sup> Serdar Şengün, "Ormancılıkta Uluslararası Sözleşmeler,"  
<<http://www.ekoturizmgrubu.org/makale/uluslararası.htm>> .

yerel düzeyde kamu ve yerel yönetimlerin eşgüdümüyle Gündem 21 çalışmaları yürütülmektedir.

Gündem 21'in, yerel eylem planlamalarının belkemiğini oluşturan süreçlere ilişkin bir rehber niteliği taşıdığı söylenebilir. Rio Zirvesi sonucu ortaya çıkan belgelerden bir diğeri ise İklim Değişikliği Çerçeve Sözleşmesi'dir.

Üçüncü belge İklim Değişikliği Çerçeve Sözleşmesi'dir. Bu sözleşmenin amacı atmosferde sera etkisi yaratan CO<sub>2</sub> (karbon dioksit) gaz salınımlarının belli bir düzeyin altında tutulmasını sağlamak olarak özetlenebilir.

Dördüncü belge Biyolojik Çeşitlilik Sözleşmesi olup, bu sözleşme genetik kaynakların uluslararası bir sözleşmede ele alındığı dünyadaki ilk sözleşme olarak bilinmektedir. Sözleşme, benzer konularda öncü özellikleriyle bilinen UNEP (United Nations Environment Programme-Birleşmiş Milletler Çevre Programı) tarafından 1987'de hazırlanmaya başlamış ve çalışma grubu 1991'de taslak sözleşmeyi tartışmaya açmıştır. Rio Konferansı'nda imzaya açıldığı için, konferans belgelerinden biri olarak kabul edilmiştir.

Rio Bildirgesi, Gündem 21, İklim Değişikliği Çerçeve Sözleşmesi ve Biyolojik Çeşitlilik Sözleşmesi belgelerinin; sürdürülebilir kalkınma hedeflerine ulaşmada küresel bilinç düzeyini artırma konusunda etkili oldukları düşünülmektedir. Ancak, 1992 Rio Zirvesi sonucu ortaya son çıkan ve gündeme en çok gelen belge, çevre ve küresel ısınma konusunda ülkeler düzeyinde çevresel bilinci uyandıran Kyoto Protokolü olmuştur.

Şengün tarafından da beşinci ve son belge olarak bildirilen Kyoto Protokolü; Rio Zirvesi'nde hazırlanan İklim Değişikliği Çerçeve Sözleşmesi'nde herhangi bir bağlayıcı maddenin bulunmamasından dolayı, bu sözleşme sonrasında sera gazı emisyonlarında kayda değer bir düşüş gözlenmemiştir. Sözleşmenin yürürlüğe girmesinden 3 yıl sonra 1997 yılında BM'nin Japonya'nın Kyoto Kenti'nde düzenlediği toplantıda BM İklim Değişikliği Çerçeve Sözleşmesi içerisinde katılımcı hükümetler tarafından "Kyoto Protokolü" imzalanmıştır. Protokol şimdiye değin

imzalanmış en geniş kapsamlı çevre işbirliği anlaşmasıdır. Bu anlaşmaya göre ülkeler; gelişmiş ülkeler ve gelişmekte olan ülkeler olmak üzere iki gruba ayrılmıştır. Gelişmiş ülkeler sera gazı salınımlarını 2008-2012 yılları arasında 1990 yılı seviyesinden %5,2 aşağıya çekmekle sorumludurlar. Yükümlülüklerini yerine getirmeyen ülkelerin salınım hedefi farkı ile birlikte, Protokol'ün yürürlüğe girebilmesi için onaylayan ülkelerin 1990 yılındaki gaz salınımlarının yeryüzündeki toplam gaz salınımlarının %55'ini bulması gerekmektedir.<sup>36</sup> Belirlenmiş olan bu kota sebebiyle protokolün yürürlüğe konması zaman aldığı görülmektedir.

Türkeş tarafından bildirildiği üzere, Kyoto Protokolü'ne bugüne kadar 186 ülke ve AB taraf olmuştur. Protokol, ABD (Amerika Birleşik Devletleri)'nin taraf olmayı reddetmesine rağmen Rusya'nın taraf olmasıyla 16 Şubat 2005 tarihinde uygulamaya konulmuştur.<sup>37</sup> Türkiye'nin Kyoto Protokolü'ne katılımı ise çok sonraları gerçekleşmiştir. Kyoto Protokolü'ne katılımın uygun bulunduğu ilişkin kanun tasarısı 05.02.2009 tarihinde TBMM (Türkiye Büyük Millet Meclisi) Genel Kurulu'nda kabul edilerek yasalaşmıştır.<sup>38</sup> Kyoto Protokolü'ne katılıma ilişkin kanun tasarısının yasalaşması, ülkemiz açısından AB müktesebatına uyum sağlama sürecinde işbirliği olanaklarının geliştirilmesi için önemli bir gelişme olarak değerlendirilebilir.

Rio Zirvesi'nden sonraki dönemde 1994 tarihli BM Kahire Nüfus ve Kalkınma Konferansı, 1995 BM Kopenhag Sosyal Gelişme Konferansı, 1995 BM Dördüncü Dünya Kadın Konferansı, 1996 BM İstanbul HABİTAT II Konferansı, 26 Ağustos-4 Eylül 2001 tarihleri arasında düzenlenen BM Johannesburg Sürdürülebilir Kalkınma Zirvesi, 7-18 Aralık 2009 tarihleri arasında düzenlenen Birleşmiş Milletler Kopenhag İklim Zirvesi küresel düzeyde sürdürülebilir kalkınmanın sağlanması için belli

---

<sup>36</sup> Ceren Aksu, "Sürdürülebilir Kalkınma ve Çevre," a.g.e., s.17, <<http://www.geka.org.tr/yukleme/dosya/f6574f6e6b0a8d70a27bfbde52c53a47.pdf>>.

<sup>37</sup> Murat Türkeş, "Türkiye-İklim Değişikliği Çerçeve Sözleşmesi İlişkileri ve İklim Değişikliği Politikaları, Vizyon 2023, Bilim ve Teknoloji Stratejileri Teknoloji Öngörü Projesi," Çevre ve Sürdürülebilir Kalkınma Paneli Vizyon ve Öngörü Raporu, Ankara: Devlet Meteoroloji İşleri Genel Müdürlüğü, 2002, s.10.

<sup>38</sup> <<http://www.cevreonline.com/Avrupa/TRkyoto.htm>> .

konularda gerçekleştirilen zirveler olmuştur.<sup>39</sup> Bu zirvelerin en önemli olanının sürdürülebilir kalkınma başlığının ilk kez küresel bir konferansa adını verdiği zirve olan Johannesburg Zirvesi'nin olduğu söylenebilir.

Johannesburg Zirvesi (Rio (+ 10)): 26 Ağustos-4 Eylül 2002 tarihleri arasında Johannesburg'ta düzenlenmiş olan Johannesburg Zirvesi kendisinden 10 yıl önce düzenlenen 1992 Rio Zirvesi sonrasında dünyada Gündem 21 uygulamalarının değerlendirilmesini hedeflemesi yönüyle Rio (+ 10) adıyla da anılmaktadır.<sup>40</sup> Johannesburg Zirvesi sonunda, biri Uygulama Planı ve diğeri ise siyasi iradenin yansıtıldığı Siyasi Bildiri olmak üzere iki temel belge ortaya çıkmıştır. Uygulama Planı'nın nihai hale getirilmesi sürecinde üzerinde durulan ve bundan sonra ilgili uluslararası toplantılarda ele alınması beklenen tartışma konuları; Rio ilkeleri, suyla bağlantılı sağlık hizmetleri, yenilenebilir enerji kaynakları, kimyasallar, doğal kaynaklar, iklim değişikliği ve Kyoto Protokolü, ticaret ve finans, tarım alanında ticareti etkileyici destekler, kurumsal yapı ve iyi yönetim olarak belirlenmiştir.<sup>41</sup> Johannesburg (Rio (+ 10)) Zirvesi'nden 10 yıl sonra sürdürülebilir kalkınma hedefli bir zirve daha düzenlenmiştir.

Rio (+ 20) Zirvesi: Rio (+ 20) Zirvesi, Rio (+ 10) Zirvesi'nin onuncu yıldönümü olan 20-22 Haziran 2012 tarihinde Brezilya'nın Rio de Janeiro kentinde düzenlenmiştir.<sup>42</sup> Rio (+ 20) Zirvesi'ne yönelik olarak, çeşitli sivil toplum kuruluşları tarafından Türkiye'de de bir Rapor hazırlanmıştır. 11 sivil toplum kuruluşu tarafından hazırlanan bu Rapor'da, Birleşmiş Milletler Rio (+ 20) Zirvesi öncesinde sürdürülebilir kalkınma ve daha yüksek bir yaşam kalitesi sağlanabilmesi için devletlerin sürdürülebilir olmayan üretim ve tüketim modellerini değiştirmesi ve

---

<sup>39</sup> Turan Ergün-Nesrin Çobanoğlu, "Sürdürülebilir Kalkınma ve Çevre Etiği," a.g.m., s.101.

<sup>40</sup> Barçın Ağça, "Dünya Sürdürülebilir Kalkınma Zirvesi," *Uluslararası Ekonomik Sorunlar Dergisi*, Sayı:7, 2002, <[http://www.mfa.gov.tr/dunya-surdurulebilir-kalkinma-zirvesi\\_johannesburg\\_-26-agustos---4-eylul-2002\\_.tr.mfa](http://www.mfa.gov.tr/dunya-surdurulebilir-kalkinma-zirvesi_johannesburg_-26-agustos---4-eylul-2002_.tr.mfa)>.

<sup>42</sup><<http://www.surdurulebiliralkinma.gov.tr/PortalDesign/PortalControls/WebContentGosterim.aspx?Enc=51C9D1B02086EAFBAC56C3EF3BFA6E5456BA812E2F699C9B25E37FDB628849D2>> .

uygun nüfus politikalarını ön plana çıkarması gerektiğine işaret edilmiştir.<sup>43</sup> Rio (+ 20) Zirve'sine katılım sürecinde hazırlanan bu Rapor, Türkiye'de sürdürülebilir kalkınma konusundaki farkındalığın artırılması yönünde önemli bir adım olarak değerlendirilebilir.

### **1.2.2. AB Ülkelerinde Gelişim**

Türkiye'nin de aday ülke olduğu AB'de, sürdürülebilir kalkınma yaklaşımı çerçevesinde temiz üretim çalışmaları başarıyla sürdürülmektedir.

1987'de yayınlanan Brundlandt Raporu ile AB ülkelerinin sanayi kirliliği üzerine oluşturduğu ilk yasal düzenlemeler 1980'li yıllarda ortaya çıkmıştır. 1983 yılında yayımlanan 3. Çevre Eylem Programı ise kirlilik kontrolü yaklaşımından kirlilik önleme yaklaşımına geçişin ilk izlerini taşımaktadır.<sup>44</sup> 3. Çevre Eylem Planı ile beraber AB ülkelerinde üretim faaliyetlerinin çevresel etkilerinin kontrol altına alınması devamlı bir süreç haline getirilmeye başlanmıştır.

1997 Amsterdam Antlaşmasıyla sürdürülebilir kalkınma AB politikalarının temel hedefi olarak belirlenmiştir. Bu çerçevede, ilk AB Sürdürülebilir Kalkınma Stratejisi Haziran 2001'de yapılan Göteborg Zirvesi'nde kabul edilmiştir. Söz konusu strateji; ilki sürdürülmesi mümkün olmayan hususlara çözüm bulunmasını amaçlayan politika, tedbirler ve hedeflerden, ikincisi ise AB ekonomik, sosyal ve çevre politikalarının karşılıklı olarak birbirlerini güçlendirmelerini sağlayan yeni bir yaklaşım benimsenmesi gerekliliğini vurgulayan bir bölümden olmak üzere üzere iki ana bölümden oluşmaktadır. Bu amaçla, AB Komisyonu her yeni politika önerisi oluşturulmasında bir etki değerlendirmesi yapılması yükümlülüğünü getirmiştir. Ayrıca, sürdürülebilir kalkınmanın küresel boyutu vurgulanarak, AB'nin başta gelişmekte olan ülkeler olmak üzere tüm ülkelerin sürdürülebilir kalkınma sürecine

---

<sup>43</sup> <<http://www.tusev.org.tr/content/default.aspx?c=79&s=152>>.

<sup>44</sup> "Türkiye'de Temiz (Sürdürülebilir) Üretim Uygulamalarının Yaygınlaştırılması İçin Çerçeve Koşulların ve Ar-Ge İhtiyacının Belirlenmesi Projesi Sonuç Raporu, 2010," a.g.e, s.36.

ulařmalarına yardımcı olacak önemli katkılar yapabileceđi vurgulanmıřtır.<sup>45</sup> Bu strateji dođrultusunda, geliřmekte olan ÷lkelerin sürdürülebilir kalkınma yaklaşımını ulusal politika ve planlarına yansıtılmaları amacıyla AB Çerçeve Programları sürdürülebilir kalkınma odaklı düzenlenmeye başlanmıřtır.

Sürdürülebilir kalkınma odaklı düzenlenmiř olan Çerçeve Programlarından ilki AB 6. Çerçeve Programı'dır. Avrupa Konseyi tarafından Haziran 2006'da, AB için Yenilenmiř Sürdürülebilir Kalkınma Stratejisi kabul edilmiřtir. İlk stratejiyi temel alan bu yeni strateji, kaynakları verimli bir řekilde kullanan ve yöneten bir toplum oluřturmak ve çevre koruma ile sosyal uyumu sađlayarak ekonominin ekolojik ve sosyal potansiyelinin arttırılması yoluyla, mevcut ve gelecek nesillerin yařam kalitesi ile refahının sürekli iyileřtirilmesini amaçlamaktadır. AB Çerçeve Programları, AB'nin bilimsel arařtırma ve teknoloji geliřtirme kapasitesini arttırarak sosyal ve ekonomik kalkınmayı sađlamak amacıyla 1984 yılından bu yana yürüt÷len, çok uluslu arařtırma ve teknoloji geliřtirme projelerinin desteklendiđi çok yıllık programlardır. 2002-2006 yıllarında yürürlükte olan 6. Çerçeve Programı'nın temel hedefi de, Avrupa'yı dünyanın en dinamik ve rekabet gücü en yüksek bilgi ekonomisi haline getirmektir. AB 7. Çerçeve Programı 2007-2013 yıllarını kapsamakta olup, Avrupa'daki arařtırmaların yenilenen stratejinin Ar-Ge ihtiyacına karřılayabilmek için tasarlanmıřtır. 7. Çerçeve Programı, Avrupa Arařtırma Alanı'nı kurmayı hedefleyen önceki Çerçeve Programı'nın başarılarını daha ileriye götürmek ve Avrupa'da bilgi temelli ekonomi ve toplumu inřa etmek üzere oluřturulmuřtur. AB üyeliđi ve sürdürülebilir kalkınma stratejisi arasındaki dođrudan iliřki nedeniyle, çevreye iliřkin AB mevzuatına uyum sađlanması ve bu mevzuatın uygulanması Türkiye'nin AB'ye katılması ve sürdürülebilirlik hedefine ulařması bakımından büyük önem tařımaktadır.<sup>46</sup>

---

<sup>45</sup> Rıza Fikret Yılmaz, "Sosyal Sektörler ve Koordinasyon Genel Müdürlüğü Sürdürülebilir Kalkınmanın Ölçülmesi ve Türkiye İçin Yöntem Geliřtirilmesi," a.g.e., s.21.

<sup>46</sup> Rıza Fikret Yılmaz, "Sosyal Sektörler ve Koordinasyon Genel Müdürlüğü Sürdürülebilir Kalkınmanın Ölçülmesi ve Türkiye İçin Yöntem Geliřtirilmesi," a.g.e., s.22.

Türkiye'nin gelişimi ve AB'ye uyum çalışmaları kapsamında Türkiye'nin 6. ve 7. Çerçeve Programları'na katılımının sağlanması Türkiye'de sürdürülebilir kalkınmanın gelişimi açısından önemli adımlar olarak nitelendirilebilir. 6. ve 7. Çerçeve Programları'na katılımın yanı sıra sürdürülebilir kalkınma kapsamında Türkiye'de de gerçekleştirilmiş ve halen devam etmekte olan çeşitli çalışmalar bulunmaktadır.

### 1.2.3. Türkiye'de Gelişim

26 Ağustos-04 Eylül 2002 tarihleri arasında gerçekleştirilmiş olan Johannesburg Zirvesi (Rio (+ 10))'ne hazırlık sürecinde kamu kuruluşları, sivil toplum kuruluşları, yerel yönetimler, akademik çevreler, özel sektör ve basın organları gibi toplumun tüm kesimlerinin katkıda bulunduğu katılımcı bir süreç içinde ulusal düzeyde hazırlıklar sürdürülmüştür. Buna bağlı olarak oluşturulan Ulusal Çevre ve Kalkınma Programı bünyesinde yapılan çalışmalarda, hem ulusal hem de uluslararası öneme sahip Ulusal Rapor hazırlanmıştır. Raporda, ülkemiz bakımından büyük önem taşıyan sürdürülebilir kalkınmanın sağlanmasının yönetim, yoksulluğun ortadan kaldırılması, iş dünyası ve sanayi, bilgi ve iletişim, biyoçeşitliliğin korunması ve iklim değişikliği ile ilişkileri irdelenmiştir. Bu alanlarda sağlanan başarıların yanı sıra eksiklikler de vurgulanmıştır. Johannesburg Zirvesi'nin çıktılarında biri olan Uygulama Planı'nda üzerinde önemle durulan konulardan doğal kaynakların korunmasında ekosistem yaklaşımı ile yenilenebilir enerji kaynakları ülkemiz için büyük önem taşımaktadır.<sup>47</sup> Sürdürülebilir kalkınma anlayışı çerçevesinde, doğal kaynakların ekosistem yaklaşımı ile korunması ilkesine dayalı olarak Türkiye'de de temiz üretim uygulamaları yaygınlaştırılmaya çalışılmaktadır.

ÇOB<sup>48</sup> (Çevre ve Orman Bakanlığı) ve TTGV (Türkiye Teknoloji Geliştirme Vakfı) tarafından 2010 yılında hazırlanan Türkiye'de Temiz (Sürdürülebilir) Üretim

---

<sup>47</sup> Barçın Ağça, "Dünya Sürdürülebilir Kalkınma Zirvesi," *Uluslararası Ekonomik Sorunlar Dergisi*, Sayı:7, 2002, <[http://www.mfa.gov.tr/dunya-surdurulebilir-kalkinma-zirvesi\\_johannesburg\\_-26-agustos---4-eylul-2002\\_.tr.mfa](http://www.mfa.gov.tr/dunya-surdurulebilir-kalkinma-zirvesi_johannesburg_-26-agustos---4-eylul-2002_.tr.mfa)> .

<sup>48</sup> T.C. Çevre ve Orman Bakanlığı, önce 6 Haziran 2011 tarihli ve 27958 sayılı Resmi Gazete'de yayınlanarak yürürlüğe giren KHK ile Çevre, Orman ve Şehircilik Bakanlığı olarak değişmiş; ardından 4 Temmuz 2011 tarihli ve 27984 sayılı Resmi Gazete'de yayınlanarak yürürlüğe giren 644 ve 645 sayılı KHK ile Çevre ve Şehircilik Bakanlığı ve Orman ve Su İşleri Bakanlığı olmak üzere ikiye ayrılmıştır.

Uygulamalarının Yaygınlaştırılması İçin Çerçeve Koşulların ve Ar-Ge İhtiyacının Belirlenmesi Projesi Sonuç Raporu'nda bahsedildiği üzere Türkiye'de sürdürülebilir kalkınma yaklaşımı çerçevesinde temiz üretim yaklaşımı adına yapılan uygulamalar aşağıdaki gibidir:

Sürdürülebilir kalkınma, 1999 yılında TÜBİTAK (Türkiye Bilimsel ve Teknolojik Araştırmalar Kurumu) ve TTGV tarafından gündeme getirilmiştir.<sup>49</sup> Sürdürülebilir kalkınma kavramının gündeme getirilmesiyle, sürdürülebilir kalkınma ile ilintili alt kavramlara çeşitli çalışmalarda yer vermeye başlanmıştır. Ulusal Bilim ve Teknoloji politikalarını belirleyen en üst kuruluş olan BTYK (Bilim ve Teknoloji Yüksek Kurulu)'nın öncelikli alanları arasında "Temiz Üretim Yapabilme Yeteneği Kazanma" biçiminde yer alan Temiz Üretim kavramı, TÜBİTAK'ın Vizyon 2023 Teknoloji Öngörüler Projesi kapsamında hazırlanan Çevre ve Sürdürülebilir Kalkınma Tematik Paneli Vizyon ve Öngörü Raporu'nda da vurgulanmıştır.<sup>50</sup> Bunlara ek olarak sanayi politikalarının belirlenmesinde çevre dostu teknolojilere öncelik vermeye başlanmış, imalat sanayinin bu konuda bilinçlendirilmesi ve temiz üretimin teşvikine yönelik planlamalar yapılmaya başlanmıştır. Bu planlamalar 8. Beş Yıllık (2001-2005) ve 9. Yedi Yıllık Kalkınma Planları'nda (2007-2013) ve ülkemizin AB'ye uyumu için hazırlanan dokümanlarda temel politikalar olarak ele alınmıştır.<sup>51</sup> 24.04.2006 tarih ve 2006/10399 sayılı Bakanlar Kurulu Kararı ile 9. Kalkınma Planı (2007-2013)'nda "temiz üretim yapabilme yeteneği kazanabilme" konusuna vurgu yapılmaktadır.<sup>52</sup>

---

( <<http://www.thbb.org/News.aspx?ID=253>>.

<sup>49</sup> "Temiz Üretim-Temiz Ürün Çevre Dostu Teknolojiler Çalışma Grubu Sanayi Sektörü Raporu," a.g.e. s.y., naklen Gökhan Özen, "Küresel Isınma Sürecinde Örgütsel Performansın Sürdürülebilir Kılınması Açısından İşletmelerde Eko-Verimlilik Çalışmaları: Örnek Uygulamalar," a.g.e. s.36.

<sup>50</sup> "Vizyon 2023:Bilim ve Teknoloji Stratejileri Teknoloji Öngörü Projesi," Ankara:TÜBİTAK; 2003; s.11.

<sup>51</sup>"Uzun Vadeli Strateji ve Sekizinci Beş Yıllık Kalkınma Planı 2001-2005," Ankara: T.C. Devlet Planlama Teşkilatı, 2000, s.140; "Dokuzuncu Kalkınma Planı, 2007-2013," Resmi Gazete, Sayı:26215, 01.07.2006, s.28, "AB Entegre Çevre Uyum Stratejisi 2007-2023," T.C. Çevre ve Orman Bakanlığı, Ankara:2006; s.13.

<sup>52</sup> "Dokuzuncu Kalkınma Planı, 2007-2013," a.g.t., s.28.



Temiz üretim, Ulusal Kalkınma Planları dışında çeşitli eylem planı çalışmalarında konu olmuştur.

KOBİ (Küçük ve Orta Büyüklükteki İşletmeler) Stratejisi ve Eylem Planı (2007-2009)'nda da "Kamuoyunun çevre kirliliğinin önlenmesi ve doğal kaynakların korunması konularında daha hassas hale gelmesi, çevreye zarar vermeden üretim yapan işletmelerin ve ürünlerin tercih edilmesine vesile olmuştur. Bu doğrultuda, KOBİ'lerin, rekabet güçlerini koruyabilmek için çevreye duyarlı üretim yapma kültürünü işletme kültürlerine entegre etmeleri gerekmektedir. İşletmelerin çevreye ilişkin yükümlülüklerini yerine getirebilmesi, çevrenin korunmasına yönelik politikaların benimsenmesi, çevre mevzuatına ve standartlarına uygun üretim yapılması ve çevre dostu teknolojiler kullanarak olumsuz çevresel etkilerin en aza indirilmesi ile sağlanabilecektir" denilmektedir.<sup>53</sup> Buna göre, 9. Yedi Yıllık Kalkınma Planı ile temiz üretime yönelik kapasite ve politika ihtiyacının tanımlanmış olup, temiz üretim uygulamalarına yönelik olarak atılacak adımların KOBİ Stratejisi ve Eylem Planı ile belirlendiği görülmektedir.

2008 Yılı Hükümet Programı'nda "Çevrenin Korunması ve Kentsel Altyapının Geliştirilmesi" başlığı altındaki "Politika Öncelikleri ve Tedbirleri Bölümü"nde de "temiz üretim stratejilerinin uygulanabilmesi için gerekli altyapı ve kapasitenin oluşturulmasına yönelik çalışmalar başlatılacaktır" vurgusu yer almaktadır. Bahsi geçen programda bu çalışmaların sorumluluğu ÇOB'a verilmekte ve Sanayi ve Ticaret Bakanlığı<sup>54</sup>, KOSGEB (Küçük ve Orta Ölçekli İşletmeleri Geliştirme ve Destekleme İdaresi Başkanlığı), TÜBİTAK, Üniversiteler ve Sivil Toplum Kuruluşları işbirliği yapacak kuruluşlar olarak belirtilmektedir. Bu tedbir kapsamında, yapılacak işlem ve açıklama olarak ise "temiz üretim konusunda geliştirilecek bir proje kapsamında Türkiye'de temiz üretimin yaygınlaştırılabilmesi için gerekli temiz üretim merkezi

---

<sup>53</sup> "KOBİ Stratejisi ve Eylem Planı 2007-2009," Ocak 2007, s.30, <http://ekutup.dpt.gov.tr/esnaf/kobi/strateji/2007.pdf>.

<sup>54</sup> 03.06.2011 tarihli 635 sayılı Kanun Hükmünde Kararnameye göre Sanayi ve Ticaret Bakanlığı ismi değişerek Bilim, Sanayi ve Teknoloji Bakanlığı olmuştur. (<<http://www.sanayi.gov.tr/Pages.aspx?pageID=203&lng=tr>> .

kurulabilmesini teminen gerekli yasal/kurumsal kapasite geliştirilecektir" denilmektedir. Yine 2008 yılında bugüne kadar bu konuda atılmış ulusal nitelikli en somut ilk adım; 2008 yılı sonunda yürürlüğe giren, UNIDO (United Nations Industrial Development Organization-Birleşmiş Milletler Sınai Kalkınma Organizasyonu) sorumluluğunda TTGV tarafından yürütülen UNIDO Eko-Verimlilik (Temiz Üretim) Programı ve TTGV tarafından yürütülen ve 2010 yılı başlarında tamamlanan "Türkiye'de Temiz Üretim Uygulamalarının Yaygınlaştırılması için Çerçeve Koşulların ve Ar-Ge İhtiyacının Belirlenmesi Projesi"dir.<sup>55</sup>

"Türkiye'de Temiz Üretim Uygulamalarının Yaygınlaştırılması için Çerçeve Koşulların ve Ar-Ge İhtiyacının Belirlenmesi Projesi" temiz üretim ve dolayısıyla sürdürülebilir kalkınma yaklaşımına yönelik bir durum değerlendirmesi yapılması ve uygulanacak faaliyetlere ilişkin bir yol haritası olma niteliği bakımından önem taşımaktadır. Sürdürülebilir kalkınma yaklaşımı doğrultusunda atılmış olan proje bazlı bu ilk adımın yanı sıra KOBİ ve KOBİ'lerde çevresel farkındalık konuları "2011-2013 KOBİ Stratejisi ve Eylem Planı"nda ele alınmıştır.

2011 yılında yayınlanmış olan "2011-2013 KOBİ Stratejisi ve Eylem Planı"nda, çevreye yönelik kamu finansmanının KOBİ'lere aktarılması konusunda KOSGEB, DTM<sup>a</sup> (Dış Ticaret Müsteşarlığı), TTGV ve EİE<sup>b</sup> (Elektrik İşleri Etüt İdaresi) sorumlu kuruluşlar olarak anılmışlardır.<sup>56</sup> Sürdürülebilir kalkınma yaklaşımı doğrultusunda

---

<sup>55</sup> "2008 Yılı Programının Uygulanması, Koordinasyonu ve İzlenmesine Dair Bakanlar Kurulu Kararı," s.140, <[http://ekutup.dpt.gov.tr/program/2008\\_programi.pdf](http://ekutup.dpt.gov.tr/program/2008_programi.pdf)>.

<sup>a</sup> 8 Haziran 2011 tarihli 637 Sayılı Kanun Hükmünde Kararname ile Dış Ticaret Müsteşarlığı'nın tüm hizmet birimleri ile Hazine Müsteşarlığı'nın Teşvik Uygulama ve Yabancı Sermaye Genel Müdürlükleri birleştirilerek Ekonomi Bakanlığı kurulmuştur. (<<http://www.ekonomi.gov.tr/index.cfm?sayfa=tarihce>>

<sup>b</sup> 662 sayılı Aile ve Sosyal Politikalar Bakanlığının Teşkilat ve Görevleri Hakkında Kanun Hükmünde Kararname ile Bazı Kanun ve Kanun Hükmünde Kararnamelerde Değişiklik Yapılmasına Dair Kanun Hükmünde Kararname uyarınca Elektrik İşleri Etüt İdaresi Genel Müdürlüğü (aşağıya link verilebilir) kapatılmış olmakla beraber yenilenebilir enerji ve enerji verimliliğine ilişkin görevler, 3154 sayılı Kanun'un 10. maddesi uyarınca kurulan Yenilenebilir Enerji Genel Müdürlüğü çatısı altında sürdürülmektedir. (<<http://www.eie.gov.tr/hakkimizda.aspx>>.

<sup>56</sup> "2011-2013 KOBİ Stratejisi ve Eylem Planı," Ankara: T.C. Bilim, Sanayi ve Teknoloji Bakanlığı, Nisan 2011, s.26.

Türkiye'de yapılacak çalışmaların sorumluluğunun çeşitli kuruluşlarca üstlenilmesi ve finansal alanda destek sağlamak üzere çalışmalara başlanması yönüyle 2011-2013 KOBİ Stratejisi ve Eylem Planı'nın sürdürülebilir kalkınma konusunda önemli bir yeri olduğu düşünülmektedir.

## İKİNCİ BÖLÜM

### ENDÜSTRİYEL SİMBİYOZ

Bu bölümde, endüstriyel simbiyoz hakkında kavramsal bir çerçeve sunulacaktır. Bu kapsamda çeşitli araştırmacılar tarafından yapılan endüstriyel simbiyoz tanımları, endüstriyel simbiyozun tarihçesi, endüstriyel simbiyozda işletmeler arası kaynak değişim modelleri, endüstriyel simbiyozun elemanları ve araçları, endüstriyel simbiyozda ağ modelleri ve ağların oluşum basamakları, endüstriyel simbiyozun etkileri, endüstriyel simbiyozu hızlandırıcı ve yavaşlatıcı faktörler ve endüstriyel simbiyozun teknik ve hukuki boyutu konularından bahsedilecektir.

#### 2.1. ENDÜSTRİYEL SİMBİYOZUN TANIMI

Endüstriyel simbiyoz, farklı araştırmacılar tarafından çeşitli şekillerde tanımlanmıştır. Bu tanımlar şöyle özetlenebilir:

Simbiyoz terimi ilk kez 1800'li yıllarda biyolojide likenlerin üzerinde yaşayan algler ve mantarlar arasındaki karşılıklı fayda esasına dayanan ilişkiyi tanımlamak üzere kullanılmıştır. Ekonomik sistemlerdeki simbiyoz ise fiziksel olarak birbirine yakın konumlarda bulunan işletmeler arasındaki madde ve enerji değişimlerine işaret etmektedir.<sup>1</sup> Ekonomik sistemlerde görülen değişim faaliyetleri "endüstriyel simbiyoz" olarak adlandırılmaktadır.

---

<sup>1</sup> John Ehrenfeld-Nicholas Gertler, "Industrial ecology in practice: The evolution of interdependence at Kalundborg," *Journal of Industrial Ecology*, 1(1), 1997, s.69.

Endüstriyel simbiyoz; yerel ve bölgesel ekonomik birimlerdeki madde ve enerji akışları üzerine yoğunlaşmakla beraber, farklı alanlarda faaliyet gösteren işletmelerin madde, enerji, su ve/veya yan ürünlerin fiziksel değişimleri üzerine ortak bir yaklaşım göstererek rekabet avantajı kazanmalarını sağlamaktadır. Endüstriyel simbiyozun uygulanmasında işbirliği ve coğrafi yakınlıktan doğan sinerji fırsatlarının yaratılması anahtar rolü oynamaktadır.<sup>2</sup> Endüstriyel simbiyoz bu yönüyle bölgesel kalkınma konusunda yenilikçi bir yöntem olarak değerlendirilebilmekle beraber, işletmeler arasındaki madde ve enerji değişim faaliyetlerinin gerçekleştirilmesi yeni bir olgu değildir.

Endüstriyel simbiyozun tarihi konusunda araştırmalar yapan Desrochers, gelişmiş sanayilerde atıkların yeniden kullanımının geçmişte de yaygın bir şekilde uygulandığını belirtmiştir.<sup>3</sup> Geçmişte, ekonomik birimlerin atıkların yeniden kullanım kararını daha çok maliyet düşürme çabasıyla aldıkları düşünülürken, çeşitli araştırmacılar bu kararın çevresel ve sosyal etkilerine de değinmişlerdir.

Endüstriyel simbiyoz; Fujita ve diğerleri tarafından ülkeler ve dünya düzeyinde çevresel gaz salınım seviyesinin düşürülmesini sağlarken, ekonomik fayda yaratarak toplumsal refahı sağlamayı hedefleyen sürdürülebilir kalkınmanın hayata geçirilmesi için etkili politikalardan biri olarak tanımlanmaktadır.<sup>4</sup> Ekonomik, çevresel ve sosyal etkileriyle bir sürdürülebilir kalkınma politikası haline gelen endüstriyel simbiyoz uygulamalarının yaygınlaşmasıyla, işletmeler farklı değişim modelleri de geliştirmeye başlamışlardır.

Chertow, 2004 yılında hazırlamış olduğu çalışmasında endüstriyel simbiyozu yeniden tanımlayarak işletmelerin rekabet avantajı sağlamak üzere yaptıkları madde ve enerji değişimlerine yan ürün ve su değişimlerinin yanı sıra ortak fayda, ortak altyapı ve ortak

---

<sup>2</sup> Marian R. Chertow, "Industrial symbiosis: Literature and taxonomy," *Annual Review of Energy and the Environment*, 25(1), 2000, s.314.

<sup>3</sup> Pierre Desrochers, "Eco-industrial parks: The case for private planning," *The Independent Review*, 5(3), 2001, s.350.

<sup>4</sup> Tsuyoshi Fujita-Looi Fang Wong-Kiyomitsu Kurihara, "Framework of Environmental Evaluation of Industrial Symbiotic Collaboration In Eco-Industrial States," Japan: University of Tokyo, *Proceedings of 32th Annual Meeting of Environmental Systems Research*, 2004, s.75.

hizmet olgularını da eklemiştir.<sup>5</sup> Endüstriyel simbiyozda simbiyoz değişimine dayalı tanımlamaların yanı sıra, bazı araştırmacılar tarafından sürdürülebilir kalkınmanın bir bileşeni olma boyutuyla da çeşitli tanımlamalar yapılmıştır.

Beers, 2008 yılında yayınlanmış olan çalışmasında endüstriyel simbiyozu endüstriyel ekolojinin bir disiplini olarak ifade etmiştir. Beers'a göre endüstriyel ekoloji, ekolojik sistemlerin bütünündeki akışları incelerken; endüstriyel simbiyoz coğrafi olarak birbirine yakın işletmeler arasındaki yan ürün, enerji ve su gibi kaynakların değişimi üzerine odaklanmaktadır.<sup>6</sup> Beers, simbiyoz değişimlerinin coğrafi olarak birbirine yakın işletmeler arasında gerçekleşmekte olduğunu vurgulamakla eko-endüstriyel park oluşumunu işaret etmektedir.

Bir eko-endüstriyel park kaynakların etkin kullanımı ve atıkların azaltılması hedefiyle fiziken birbirine yakın işletmelerin oluşturduğu bir alandır.<sup>7</sup> Kurup, endüstriyel simbiyozu bir eko-endüstriyel park içerisinde yer alan işletmelerin, ürün, yan ürün ve atıkların değişimi yoluyla çevreye olan olumsuz etkilerinin azaltılması olarak tanımlamıştır.<sup>8</sup> Beers ve Kurup tarafından simbiyoz değişimleri eko-endüstriyel park olgusuna bağımlı faaliyetler olarak değerlendirilmiş olmakla beraber, bazı araştırmacılarca bu yönde bir sınırlama getirilmemiştir.

Graedel, eko-endüstriyel parkların endüstriyel simbiyozun yalnızca bir parçası olduğunu, simbiyoz faaliyetlerinin bir eko-endüstriyel park bünyesinde olmaksızın gerçekleşebileceğini bildirmiştir.<sup>9</sup> Atıkların taşınmasına ilişkin teknik, hukuki ve mali engellerle karşılaşmadığı müddetçe, simbiyoz faaliyetleri eko-endüstriyel park sınırları dışında da gerçekleştirilebilir.

---

<sup>5</sup> Marian R. Chertow, "Industrial Symbiosis," *Encyclopedia of Energy*, 3, 2004, s.407.

<sup>6</sup> Dick van Beers, "Capturing Regional Synergies in the Kwinana Industrial Area 2008 Status Report," Australia: Centre for Sustainable Resource Processing (CSRP), 2008, s.15.

<sup>7</sup> <[http://en.wikipedia.org/wiki/Eco-industrial\\_park](http://en.wikipedia.org/wiki/Eco-industrial_park)>.

<sup>8</sup>Biji R. Kurup, "Methodology of Capturing Environmental, Social and Economic Implications of Industrial Symbiosis in Heavy Industrial Areas," Australia: Curtin University of Technology, 2007, s.15.

<sup>9</sup> E.M. Harper-T.E. Graedel, "Industrial ecology: a teenager's progress," *Technology in Society*, 26, 2004, s.439.

Costa ve diğeri tarafından bildirildiği üzere; endüstriyel simbiyoz faaliyetleri, işletmeler arasında ekonomik ve çevresel performansı arttırmak ve atık yönetimi konusundaki yasal düzenlemelerin işletmelere getirdikleri mali yüklerden kurtulmak amacıyla geliştirilen işbirlikleridir.<sup>10</sup> İşletmelerin daha çok ekonomik nedenlerle olmakla beraber çevresel ve sosyal fayda sağlamak amacıyla işbirliğinde bulunmaları yeni bir olgu değildir. Endüstriyel simbiyoz kavramı dahilinde bulunmaksızın işletmeler geçmişte de sinerji faaliyetleri gerçekleştirmişlerdir. Endüstriyel simbiyoz faaliyetlerinin tarihsel gelişimine ilişkin aşamalar, çalışmanın bundan sonraki kısmında incelenecektir.

## 2.2. ENDÜSTRİYEL SİMBİYOZUN TARİHÇESİ

İsviçre'deki Lozan Üniversitesi bünyesinde kurulmuş olan Arazi Kullanım Politikaları ve İnsan Çevre Enstitüsü tarafından, 2006 yılında düzenlenmiş olan Endüstriyel Ekoloji konferansındaki sunumunda Kalundborg Endüstriyel Simbiyoz Merkezi Danışmanı Jorgen CHRISTENSEN'in vermiş olduğu bilgilere göre endüstriyel simbiyozun tarihi gelişimi aşağıdaki gibi gerçekleşmiştir:<sup>11</sup>

- "Endüstriyel Simbiyoz" terimi ilk kez 1989 yılında kullanılmış olsa da işletmeler arasındaki sinerji faaliyetlerinin temelleri 1940'lı yıllarda atılmıştır.
- 1947 yılında ilk kez Renner adlı bir araştırmacı bir makalesinde farklı sanayi sektörleri arasında bir işletmenin atığının diğer bir işletmenin üretim girdisi olarak kullanması üzerine kurulmuş olan organik bağlardan bahsetmiştir.
- 1950'li yıllarda Batı Avustralya'da Kwinana Sanayi Bölgesi'nde; ilerleyen yıllarda aralarındaki simbiyoz ilişkisi kurulacak olan yağ, nikel ve alüminyum rafinerisi, çimento, kimya ve kojenerasyon tesisleri kurulmuştur.

---

<sup>10</sup> Ines Costa-Gullaume Massard-Abhishek Agarwal, "Waste Management policies for industrial symbiosis development: case studies in European countries," *Journal of Cleaner Production*, 18, 2010, s.815.

<sup>11</sup> Alexandra Maria Almasi-Cecilia Soque-Christoffer Kirk Strandgaard-Romain Sacchi, "Industrial symbiosis Modelling industrial symbiosis to find the potentials and barriers in Aalborg, Denmark," Denmark: Aalborg University, Energy and Planning Department, 2011, s.10.

- 1959'lu yıllarda Danimarka'nın Kalundborg Bölgesi'nde; ilerleyen yıllarda aralarındaki simbiyoz ilişkisi kurulacak olan bir petrol rafinerisi, bir termik santral ve bir kimya fabrikası faaliyetlerine başlamıştır.
- 1970 yılında Kalundborg'ta ilk endüstriyel simbiyoz aktiviteleri başlamıştır. Bir petrol rafinerisinden baca gazı olarak üretim faaliyetlerinde girdi olarak kullanılmak üzere bir alçıpan fabrikası kurulmuştur. Termik santral, petrol rafinerisinin altyapı imkanlarıyla Tisso Gölü'nün suyunu kullanmak üzere petrol rafinerisine bağlanmıştır. Çiftçiler, ilaç fabrikasından çıkan atık çamuru tarımsal faaliyetlerde kullanmaya başlamıştır.
- Frosch ve Gallopoulos, 1989'lu yıllarda "Üretim Stratejileri" adlı makalelerinde endüstriyel ekoloji teorisinden ilk kez bahsetmiştir.<sup>12</sup> Kalundborg' taki firma sinerjileri ilk kez bir yüksek okul projesinde ele alınmış ve bu ilişkiler "endüstriyel simbiyoz" terimiyle tanımlanmıştır.
- 1990'lı yıllarda ABD Sürdürülebilir Kalkınma Konseyi, işletmeler arası etkileşim teorisini ortaya atmış ve Kalundborg sinerjisi örnek alınarak "Eko-Endüstriyel Park" modellenmesi yapılmıştır.
- 1996'da işletmeler arası ilişkilerin geliştirilmesi ve sistemle ilgili eğitimlerin verilmesi amacıyla, Kalundborg Endüstriyel Simbiyoz Merkezi kurulmuştur.
- 2000 yılında endüstriyel simbiyoz aktiviteleri devam etmiştir. İşletmeler arasında yeni sinerjiler yaratılmış, yan ürün alışverişini gerçekleştirmek üzere yeni tesisler inşa edilmiştir.
- 2001 yılında Uluslararası Endüstriyel Ekoloji Birliği kurulmuştur. Bu birlik, dünya çapında araştırma, eğitim, siyaset, kalkınma ve endüstriyel uygulamalarda endüstriyel ekolojik yaklaşımın önemini vurgulamıştır.
- 2004 yılında Yale Üniversitesi'nde ilk Uluslararası Endüstriyel Simbiyoz Araştırma Sempozyumu gerçekleştirilmiştir. Endüstriyel Simbiyoz Araştırma Sempozyumları ilerleyen yıllarda Stockholm, İsveç, Birmingham, İngiltere ve Kanada'da gerçekleştirilmiştir.

---

<sup>12</sup> Robert A. Frosch-Nicholas E. Gallopoulos, "Strategies for Manufacturing," *Scientific American*, 1989, s.7, <[http://www.is4ie.org/resources/Documents/Strategies\\_For\\_Manufacturing\\_Sci\\_American\\_1989.pdf](http://www.is4ie.org/resources/Documents/Strategies_For_Manufacturing_Sci_American_1989.pdf)> .

- 2005 yılında ulusal düzeyde ilk endüstriyel simbiyoz girişimi olan NISP (National Industrial Development Programme-Ulusal Endüstriyel Simbiyoz Programı) oluşturulmuştur.
- 2010 yılının Mart ayında Çin Tjanjin Binjai Bölgesi'nde 80 sinerji içeren yeni bir "Endüstriyel Simbiyoz Ağı" kurulmuştur.
- 12-14 Haziran 2012 tarihleri arasında İngiltere'de son Uluslararası Endüstriyel Simbiyoz Konferansı düzenlenmiş olup, Konferansta iklim değişikliği ve enerji güvenliğine yönelik endüstriyel simbiyozun rolü, eko-inovasyonun ve yeşil büyümenin hızlandırıcısı olarak endüstriyel simbiyoz, kaynak güvenliği çerçevesinde endüstriyel simbiyozun rolü: daha uzun sürelerde verimli kullanım için kaynakların korunması, bölgesel ekonomik kalkınmada bir araç olarak endüstriyel simbiyoz temaları üzerinde çalışmalar yapılmıştır.<sup>13</sup>

Endüstriyel simbiyozun tarihçesi incelendiğinde işletmeler arasında kendiliğinden gelişen atık değişim faaliyetlerinin, üniversite ve kamu kurumlarının da desteğiyle uluslararası konferanslara konu olabilecek derecede ilgi çekici hale geldiği görülmektedir.

## **2.3. DÜNYADA ENDÜSTRİYEL SİMBİYOZ ÇALIŞMALARI**

### **2.3.1. Avustralya**

Avustralya ekonomisinin büyük bir kısmını madencilik sektörü oluşturmaktadır. Avustralya, 2000 yılında dünyadaki maden üretimi sıralamasında, 10 büyük maden üreticisi arasında 3. sırada yer almıştır. Bölgedeki üretimin %80'i ihraç edilmektedir. Avustralya'da madencilik faaliyetlerinin yürütüldüğü iki ana bölgeden biri olan Kwinana Bölgesi Avustralya'nın batısında, Gladstone Bölgesi ise kuzeyinde yer almaktadır. Kwinana ve Gladstone Bölgeleri'ndeki sinerji potansiyeli araştırmaları, CSRP (Centre for

---

<sup>13</sup> <<http://www.endustriyelsimbiyoz.org/uluslararasi-endustriyel-simbiyoz-calisma-konferansi-gerceklestirildi/>>.



Sustainable Resource Processing-Sürdürülebilir Kaynak İşleme Merkezi) tarafından gerçekleştirilmektedir. Kamu ve özel sektörün mali desteği ile faaliyetlerini sürdüren CSRP, verimli ve çevre dostu mineral ve maden üretim yöntemlerinin araştırıldığı bir araştırma merkezidir.<sup>14</sup> Kwinana ve Gladstone Bölgeleri'nde endüstriyel simbiyoz uygulamaları başarılı bir şekilde yürütülmektedir.

### 2.3.1.1. Kwinana

Kwinana Sanayi Bölgesi; demir, alüminyum, nikel, elmas madenleri ile Avustralya ekonomisinde önemli bir yere sahiptir. Bölgede ağırlıklı olarak madencilik (alüminyum, nikel, demir), çimento, kimya, tarım, petrol sektörlerinde faaliyet gösteren işletmeler, TiO<sub>2</sub> (titanium dioksit: E171 gıda katkı maddesi koduyla bilinen bir gıda renklendiricisidir.<sup>15</sup>) üretimi yapan bir işletme, termik santral, kojenerasyon tesisi ve bölgedeki işletmelerin ortak girişimiyle kurulmuş olan bir atık su arıtma tesisi yer almaktadır. Bölgede faaliyet gösteren işletmelerin temsilcilerince 1991 yılında kurulmuş olan Kwinana Sanayi Kurulu'nun amacı, işletmelerin hava ve su kirliliğine etkilerinin izlenerek kontrol altına alınmasıdır. Kurul, ilerleyen yıllarda görev alanını genişleterek bölgede faaliyet gösteren işletmelerin, aynı bölgede ve çevre bölgelerde yer alan diğer işletmeler ve kamu kurum ve kuruluşları ile irtibata geçmesini sağlamaya başlamıştır.<sup>16</sup>

Kwinana Bölgesi'nde endüstriyel simbiyoz oluşumunda yönetsel faaliyetleri özel sektörün üstlendiği görülmektedir. Özel sektör, yönetsel faaliyetlerin yanı sıra teknik faaliyetlerin yürütülmesini de üstlenmiştir.

Kwinana Sanayi Kurulu, 2001 yılında bölgedeki potansiyel madde ve enerji sinerjilerinin belirlenmesi üzerine çalışmalara başlamış olup, yapılan çalışmalar sonucu

---

<sup>14</sup> Bren Sheeny-Phil Dickie, "Facing the future: The report of the MMSD Australia Project," May 2002, s.20, <<http://pubs.iied.org/pdfs/G02337.pdf>>.

<sup>15</sup> <[http://tr.wikipedia.org/wiki/Titanium\\_dioksit](http://tr.wikipedia.org/wiki/Titanium_dioksit)>.

<sup>16</sup> Dick van Beers-Glen Corder-Albena Bossilkov-Rene van Berkel, "Industrial Symbiosis in the Australian Minerals Industry The Cases of Kwinana and Gladstone," *Journal of Industrial Ecology*, 11(1),2007, s.57.

uçucu kül ve alçıtaşı (alçıtaşı kimyasal bileşimi kalsiyum sülfat olan bir mineraldir.<sup>17</sup>) gibi üretim kaynaklı atıklar, geri dönüşebilir atıklar gibi üretim kaynaklı olmayan atıklar, enerji ve gaz atıkları ve su atıkları üzerine dört ana sinerji belirlemiştir. Bölgede geliştirilmiş olan toplam 47 sinerjiden 32 tanesi yan ürün sinerjisi, 15 tanesi ise fayda sinerjisidir. Bölgede geliştirilmiş olan yan ürün sinerjilerine ilişkin detaylı şema Şekil 2.1'de verilmiştir. Şekilde yalnızca madde değişimlerine yer verilmiş olup, su ve enerji değişimleri gösterilmemiştir. Bölgedeki ana yan ürün sinerjileri aşağıdaki gibidir: <sup>18</sup>

- Kimyasal ürünler üreten bir işletme, yan ürünü olan alçıtaşını bir alüminyum rafinerisine satmaktadır. Bu sinerjide, alçıtaşı alüminyum rafinerisinin çevresinde bulunan ve alüminyum tozları yüzünden doğal yapısı bozulmuş toprağın iyileştirilmesinde kullanılmaktadır.
- TiO<sub>2</sub> üretimi yapan işletmenin yan ürünü olan HCl (hidroklorik asit: hidrojen ve klor elementlerinden oluşan, oda sıcaklığı ve normal basınçta gaz halinde bulunan kimyasal bileşiktir.<sup>19</sup>) bir kimya işletmesi tarafından NH<sub>4</sub>Cl (amonyum klorür: hidroklorik asit ve amonyağın tepkimesi ile oluşan tuz.<sup>20</sup>) üretiminde kullanılmaktadır.
- TiO<sub>2</sub> üretimi yapan işletmenin bünyesindeki su arıtma tesisinden çıkan arıtılmış sular, alüminyum rafinerisi tarafından yer altı suyuna karıştırılarak üretim girdisi olarak kullanılmaktadır.
- Bir kimya işletmesinin atık suları TiO<sub>2</sub> üretimi yapan işletme tarafından kullanılmaktadır.
- Bir kimya işletmesi gazlı içecek üretiminde kullanılmak üzere bir gıda işletmesine yan ürünü olan CO<sub>2</sub>'i satmaktadır.

Bölgede gerçekleşen fayda sinerjilerine ilişkin detaylı şema Şekil 2.2'de verilmiştir. Şekilde yalnızca madde değişimleri gösterilmiş olup, şekil üzerinde kesiksiz çizgiler

---

<sup>17</sup> <<http://tr.wikipedia.org/wiki/Al%C3%A7%27ta%C5%9F%C4%B1>>.

<sup>18</sup> Dick van Beers-Glen Corder-Albena Bossilkov-Rene van Berkel, "Industrial Symbiosis in the Australian Minerals Industry The Cases of Kwinana and Gladstone," a.g.m, s.57.

<sup>19</sup> <[http://tr.wikipedia.org/wiki/Hidroklorik\\_asit](http://tr.wikipedia.org/wiki/Hidroklorik_asit)>.

<sup>20</sup> <<http://www.turkcebilgi.org/sozluk/madencilik-terimleri/amonyum-klorur-nh4cl-12343.html>>.

mevcut sinerjileri, kesikli çizgiler ise potansiyel sinerjileri belirtmektedir. Bölgedeki ana fayda sinerjileri ise aşağıdaki gibidir:<sup>21</sup>

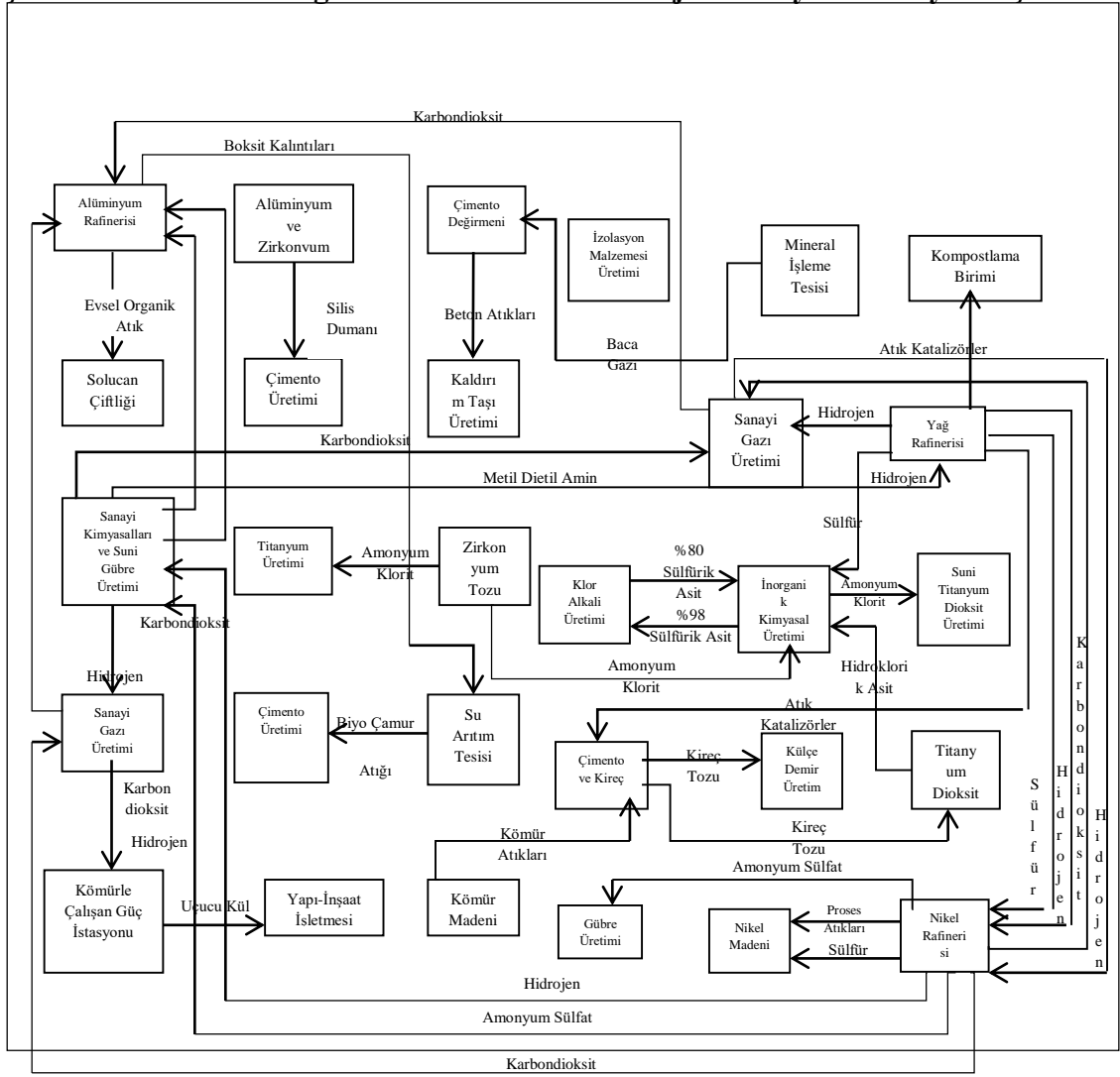
- TiO<sub>2</sub> üretimi yapan işletme, üretim faaliyetlerinde kullandığı elektrik ve buharı kojenerasyon tesisinden temin ederken; kojenerasyon işletmesi de TiO<sub>2</sub> üreten işletmenin üretim faaliyetlerinin çıktuları olan basınçlı gaz ve demineralize suyu üretim faaliyetlerinde girdi olarak kullanmaktadır. Kojenerasyon tesisinden çıkan atık sular, TiO<sub>2</sub> işletmesinin bünyesindeki atık su arıtma tesisinde arıtılmaktadır.
- Bölgedeki işletmelerin ortak girişimiyle kurulmuş olan atık su arıtma tesisi, atık suları işleyerek bölgedeki işletmelere yüksek kalitede su sağlamaktadır. Su arıtma çalışmaları sayesinde sudaki toplam çözünen katı parçacık miktarı en düşük seviyeye indirilmekte, bu sayede işletmelerin soğutma kulelerinde ve imalat uygulamalarında kullanılan kimyasal madde miktarı ve imalat atıklarındaki metal yoğunluğu azaltılmaktadır.

Kwinana Bölgesi'ndeki yan ürün ve fayda sinerjilerinin; Türkiye'de madencilik, kimya, gıda ve enerji sektörleri arasında gerçekleştirilebilecek simbiyoz değişimleri için örnek teşkil edeceği düşünülmektedir.

---

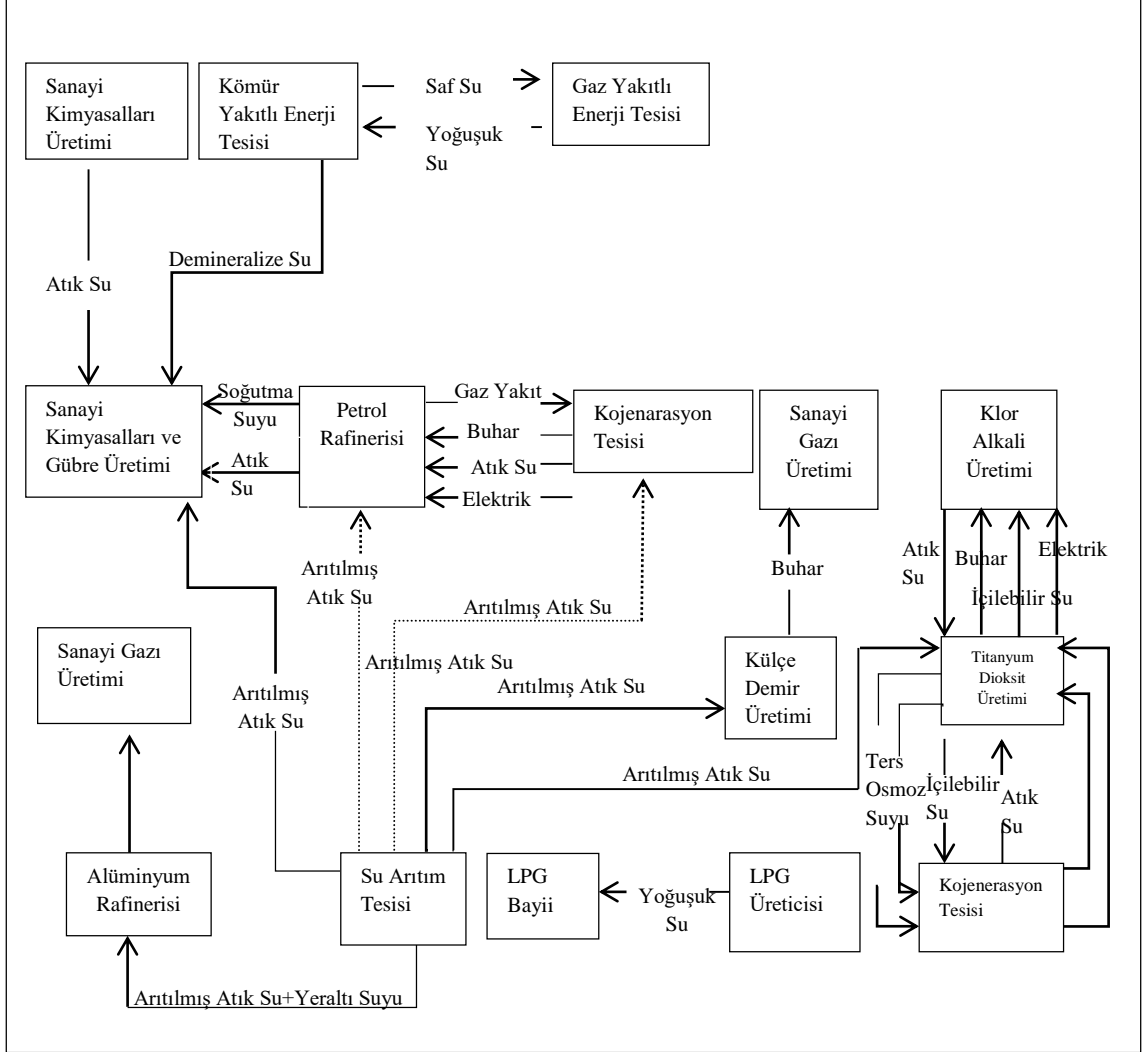
<sup>21</sup> Dick van Beers, Glen Corder, Alben Bossilkov, Rene van Berkel, "Industrial Symbiosis in the Australian Minerals Industry The Cases of Kwinana and Gladstone," a.g.m., s.23.

**Sekil 2.1: Kwinana Bölgesi'ndeki Yan Ürün Sinerjisine Dayalı Simbiyoz İlişkileri**



**Kaynak:** Dick van Beers-Glen Corder-Albena Bossilkov-Rene van Berkel, "Industrial Symbiosis in the Australian Minerals Industry The Cases of Kwinana and Gladstone," *Journal of Industrial Ecology*, 11(1),2007, s.57.

**Şekil 2.2: Kwinana Bölgesi'ndeki Fayda Sinerjisine Dayalı Simbiyoz İlişkileri**



**Kaynak:** Dick van Beers-Glen Corder-Albena Bossilkov-Rene van Berkel, "Industrial Symbiosis in the Australian Minerals Industry The Cases of Kwinana and Gladstone," *Journal of Industrial Ecology*, 11(1),2007, s.60.

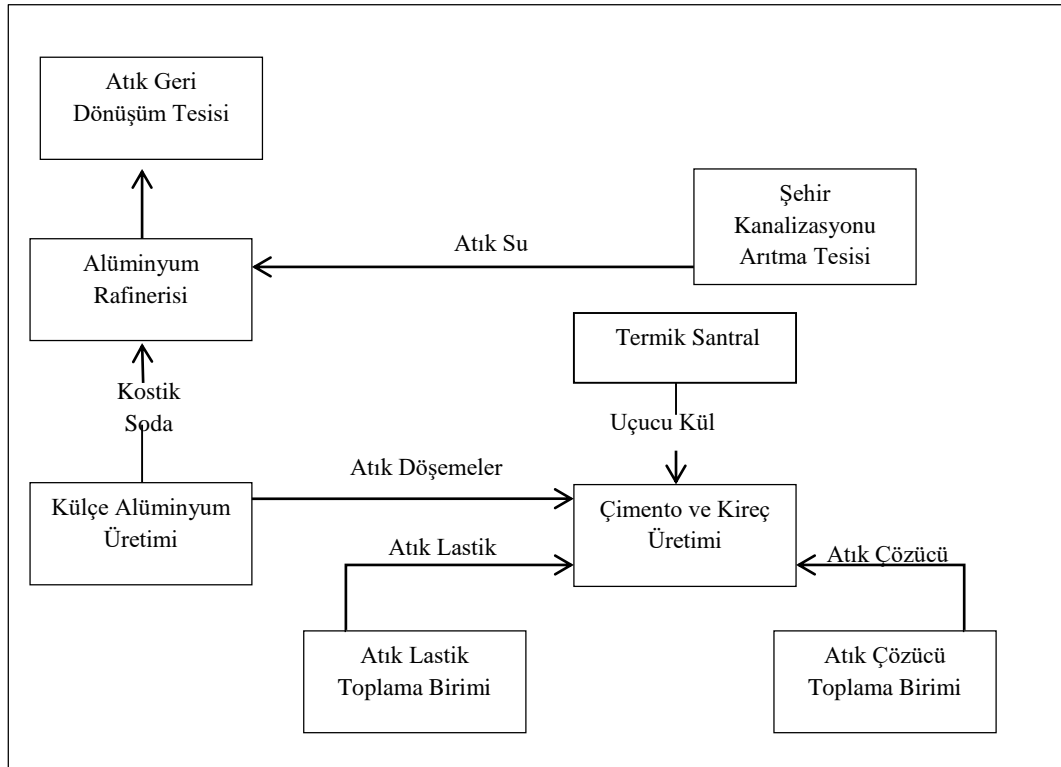
### 2.3.1.2. Gladstone

Gladstone Sanayi Bölgesi'nde faaliyet gösteren işletmeler, Avustralya'nın toplam ihracatının %10'unu gerçekleştirmektedir. Gladstone Bölgesi'nde çeşitli sektörlerde faaliyet gösteren işletmeler tarafından GAIN (Gladstone Investment-Gladstone Sanayi Ağı) kurulmuştur. Bölgede ağırlıklı olarak madencilik (alüminyum, kömür), çimento,

kimya (amonyum nitrat, sodyum siyanür, klor), petrol, enerji işletmeleri ve bir termik santral bulunmaktadır.<sup>22</sup>

Gladstone Bölgesi'nde simbiyoz oluşumundaki idari görevin özel sektör tarafından üstlenildiği görülmektedir. Bölgedeki sinerji ilişkileri Şekil 2.3'te verilmiştir.

### Şekil 2.3: Gladstone Bölgesi'ndeki Simbiyoz İlişkileri.



**Kaynak:** Dick van Beers-Glen Corder-Albena Bossilkov-Rene van Berkel, "Industrial Symbiosis in the Australian Minerals Industry The Cases of Kwinana and Gladstone," *Journal of Industrial Ecology*, 11(1),2007, s.65.

Gladstone Bölgesi'nde gerçekleştirilen simbiyoz değişimlerine ilişkin beş ana sinerji ilişkisi aşağıdaki gibi sıralanmıştır:<sup>23</sup>

<sup>22</sup> Dick van Beers-Glen Corder-Albena Bossilkov-Rene van Berkel, "Industrial Symbiosis in the Australian Minerals Industry The Cases of Kwinana and Gladstone," a.g.m., s.62.

<sup>23</sup> Glen Corder, "Potential synergy opportunities in the Gladstone Industrial Region," Australia: The University of Queensland, June 2005, s.9.

- Çimento ve tuğla üretimi için alternatif yakıt sinerjileri: Çimento ve tuğla üretimi yapan bir fabrika, yüksek ısısal işlem uygulamaları için yakıt kaynağı olarak bölgedeki atık araba lastiklerini, tehlikeli ve yanıcı atıkları kullanmaktadır.
- Suyun yeniden kullanımı: Alüminyum rafinerisi, filtre çamurlarının yıkanmasında kullanılmak üzere bölgenin yakınında bulunan atık su arıtma tesisinin atık sularını kullanmaktadır. Bu amaçla 8.5 km uzunluğunda bir boru hattı kurulmuştur. Günlük 6,5 milyon lt su tasarrufu sağlanmış olmakla beraber, atık su arıtma tesisinden çıkan atık suyun nehir sularına karışması önlenmiştir.<sup>24</sup>
- Atık Ayırma ve Geri Dönüşüm: Alüminyum rafinerisinin atıklarını ayırmak ve sınıflandırmak üzere kurulmuş olan bir atık arıtma tesisi, alüminyum rafinerisinin atığı olan alüminyum kalıntılarını ve uçucu külü ekonomiye kazandırmaktadır.
- Uçucu Külün Yeniden Kullanımı: Bölgede faaliyet gösteren bir çimento işletmesinin alt kuruluşu, termik santralin atıklarından biri olan uçucu külü çimento ve tuğla imalatında katkı maddesi olarak kullanılmak üzere işlemektedir. Uçucu kül, içeriğindeki parçacıkların küçük boyutta ve yuvarlak bir şekle sahip olmaları yönüyle çimento ve tuğla üretiminde ürün kalitesini artırıcı bir katkı maddesi olarak kullanılmaktadır. Böylece hem termik santralin uçucu kül atığı azaltılmakta hem de daha yüksek kalitede tuğla ve çimento üretilmesi sağlanmaktadır.
- Bölgede faaliyet gösteren bir kimya işletmesinin asidik atıkları, alüminyum rafinerisinin bazik atıklarının nötralize edilmesi için kullanılmaktadır. Bu sinerji sonucu hem kimya işletmesi hem de alüminyum rafinerisi atık bertaraf maliyetinden kurtulmuştur.

Gladstone Bölgesi'nde gerçekleşen simbiyoz değişimlerinin Türkiye'de inşaat, madencilik ve enerji sektörlerinde faaliyet gösteren işletmeler arasında gerçekleştirilebilecek simbiyoz değişimleri için örnek teşkil edeceği düşünülmektedir.

Bossilkov ve diğerleri tarafından 2005 yılında bildirildiği üzere, Kwinana Bölgesi'nde meydana gelen simbiyoz faaliyetleri sonucu yıllık 260.000 ton atığın toprağa gömülmesi engellenmiş, yıllık 6 GL su ve 72 Gws enerji kazanımı gerçekleşmiş olup, kojenerasyon

<sup>24</sup> Glen Corder, "Potential synergy opportunities in the Gladstone Industrial Region," a.g.e., s.10.

tesisinin faaliyete geçmesiyle CO<sub>2</sub> gazı salınımı 170.000 ton azaltılmıştır. Katı, sıvı ve gaz atıklardan yıllık 10.000 ton alçıtaşı ekonomiye kazandırılmış, yıllık 4 GL atık su yeniden kullanılmış olup, düşürülen CO<sub>2</sub> gazı salınımının toplam miktarı yıllık 377.000 ton'dur. NO<sub>x</sub> (azot oksit) ve SO<sub>x</sub> (sülfür oksit) gaz salınımları yıllık olarak sırasıyla %40 ve %90 oranında azaltılmıştır. Gladstone Bölgesi'nde gerçekleşen sinerji faaliyetleri sonucu, geri kazanılan su miktarı yıllık 28 milyon lt olup, 30.000 ton metal atık ekonomiye geri kazandırılmıştır. 2002 yılında 1080 ton olan toz parçacık salınımı ise 2003 yılında 1042 tona düşmüştür.<sup>25</sup>

Endüstriyel simbiyoz uygulamalarının başarıyla gerçekleştirildiği ülkelerden bir diğeri de Çin'dir. Bu çalışmada, Çin'de faaliyet gösteren bir işletmenin farklı üretim birimleri arasında gerçekleşen simbiyoz değişimlerinden söz edilecektir.

### 2.3.2. Çin

Son yıllarda Çin, endüstriyel ekoloji uygulamalarına yönelik bir çok girişimde bulunmuştur. Başlangıçta girişimlerin odağı eko-endüstriyel parklar olmuştur ve eko-endüstriyel parklar şu anda da sürdürülebilir kalkınmayı sağlamak için bir teşvik aracı olarak desteklenmektedir. Eko-endüstriyel park kavramı Çin'de 1990'lı yılların sonunda ortaya çıkmıştır. Ekolojik sanayi girişimlerini teşvik etmek amacıyla, SEPA (State Environmental Protection Administration-Devlet Çevre Koruma İdaresi) 1999'dan bu yana bu alanda destekler vermektedir. 2005 yılının başında SEPA, pilot ekolojik endüstriyel kümelenmeler için 13 pilot saha belirlemiştir. Bu sahaların içinde birçok eko-endüstriyel park yer almaktadır.<sup>26</sup> Avustralya örneğinden farklı olarak, Çin'de endüstriyel simbiyoz uygulamaları kapsamında değerlendirilebilecek eko-endüstriyel park oluşumlarında yönetsel faaliyetleri yürütme sorumluluğunun devlet tarafından üstlenildiği görülmektedir.

---

<sup>25</sup> Alben Bossilkov-Rene van Berkel-Glen Corder, "Regional synergies for sustainable resource processing: A status report, 2005" Australia:The University of Queensland, June 2005, s.38.

<sup>26</sup> <<http://www.endustriyelsimbiyoz.org/endustriyel-simbiyoz-ve-uygulamaornekleri/dunyada-endustriyel-simbiyoz/cin/>>.



Çin'de endüstriyel simbiyoz uygulamalarına ilişkin bilinen en iyi örnek ana üretim faaliyeti şeker rafinasyonu olan Guitang Grubu'dur. İşletmede endüstriyel simbiyoz, hem işletme içinde hem de işletme dışında başarıyla uygulanmaktadır. Çin'in güneydoğusundaki Guigang Bölgesi'nde faaliyet gösteren Guitang Grubu, 1956 yılında kurulmuş olup, 2 km<sup>2</sup> büyüklüğüne sahip üretim tesisleri ile Çin'deki en büyük şeker üreticilerinden biridir. Yaklaşık 3000 personeliyle Çin'deki şeker üretiminin neredeyse %40'ını tek başına gerçekleştirmekte olan Guitang Grubu'nda 40 yıldır süren simbiyoz çalışmalarıyla iç ve dış simbiyoz olarak anılabilecek bir endüstriyel simbiyoz sistemi kurulmuştur.<sup>27</sup> Endüstriyel simbiyoz terimi genellikle birbirinden bağımsız işletmeler arasındaki simbiyoz değişimlerini tanımlamak amacıyla kullanılmakla beraber, Guitang Grubu'nda endüstriyel simbiyozun gelişimi aynı işletme içerisinde farklı üretim birimlerinin kurulmasıyla gerçekleştirilmiştir.

Guitang Grubu'nun üretim faaliyetlerine başladığı 1956 yılında, ana üretim faaliyet alanı şekerin rafinasyonu ve şeker rafinasyonunun yan ürünü olan şeker şurubundan alkol üretilmesi iken, yıllar içerisinde kağıt üretimi konusunda yeni yatırımlar yapılarak şeker rafinasyonunun bir diğer yan ürünü olan şeker kamışı posasından kağıt üretimi faaliyet alanına eklenmiştir.<sup>28</sup> Guitang Grubu'nda şeker rafinasyonu ile ilişkili olarak alkol ve kağıt imalatına yönelik üretim birimleri kurulmasının yanı sıra üretim faaliyetlerine özgü bir takım yenilikler de gerçekleştirilmiştir.

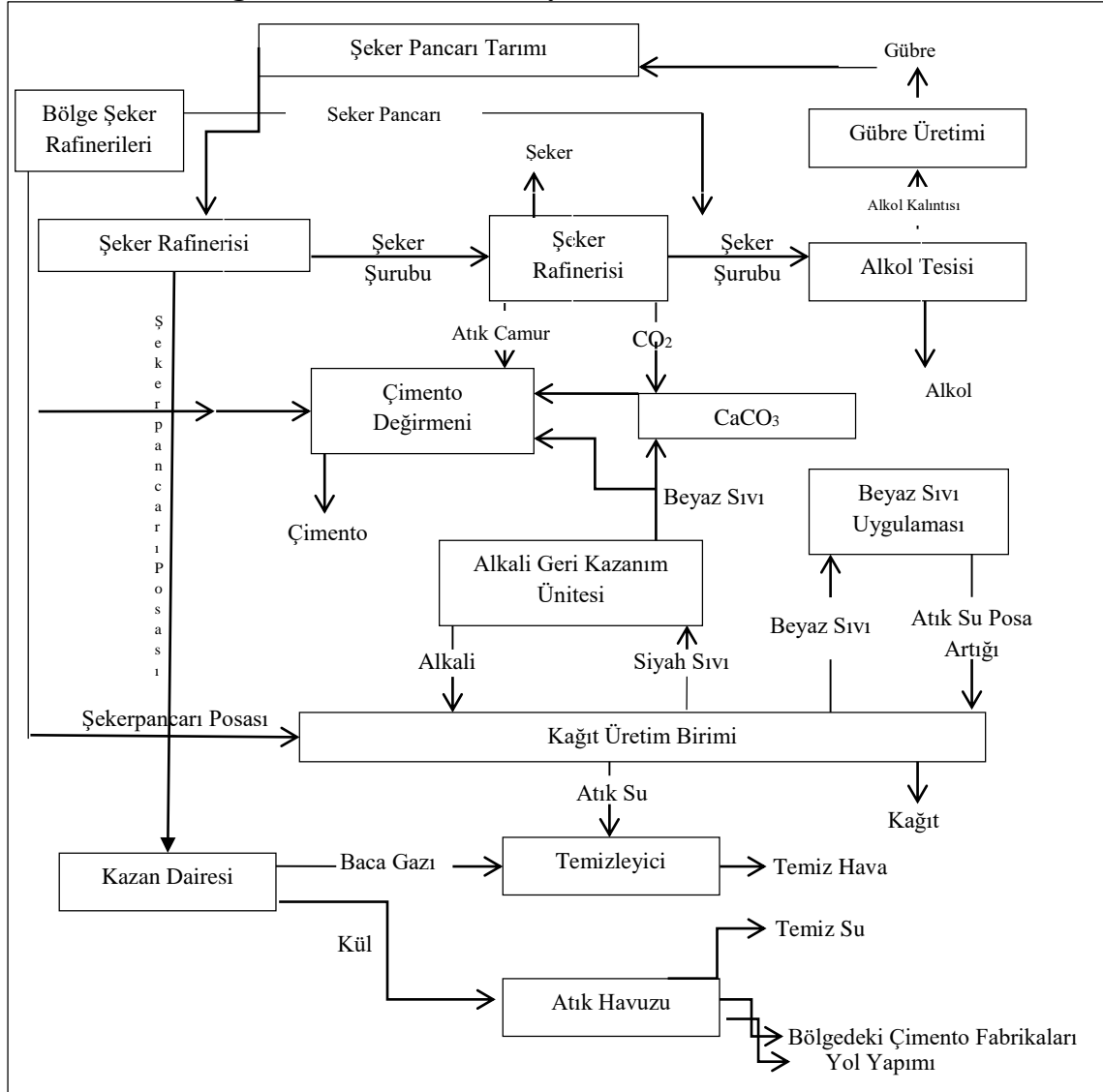
Guitang Grubu'nda endüstriyel simbiyoz faaliyetlerine ilişkin şema Şekil 2.4'te verilmiştir. Şekil 2.4 incelendiğinde, simbiyoz uygulamalarının geleneksel simbiyoz gelişiminden farklı olarak işletme bünyesinde gerçekleştiği görülmektedir.

---

<sup>27</sup> Qinghua Zhu-Ernest A. Lowe, Yuan-an Wei, Donald Barnes, "Industrial Symbiosis in China: A Case Study of the Guitang Group" *Journal of Industrial Ecology*, 11(1), 2007, s.32.

<sup>28</sup> Qinghua Zhu-Ernest A. Lowe-Yuan-an Wei-Donald Barnes, "Industrial Symbiosis in China: A Case Study of the Guitang Group," a.g.m., s.33.

**Şekil 2.4: Guitang Grubu'ndaki İç Simbiyoz İlişkileri.**



**Kaynak:** Qinghua Zhu-Ernest A. Lowe-Yuan-an Wei-Donald Barnes,"Industrial Symbiosis in China: A Case Study of the Guitang Group," *Journal of Industrial Ecology*, 11(1), 2007,s.33.

Guitang Grubu'nun simbiyoz faaliyetleri çerçevesinde gerçekleştirdiği bir diğer yenilik, şeker üretimi esnasında karbonatlama (şeker şurubuna kireç sütünün ilave edilmesiyle ve bu karışımdan içeriye CO<sub>2</sub> gazının ilave edilerek kabarcık oluşturulmasıyla gerçekleştirilir.<sup>29)</sup> işlemi yerine sülfitleme işleminin uygulanmasıdır. Sülfitleme işlemi yöntem olarak karbonatlama işlemine benzemekte ancak CO<sub>2</sub> gazı yerine SO<sub>2</sub> (sülfür dioksit) gazı kullanılmaktadır. Geleneksel şeker üretiminde çoğu üretici sülfitleme yöntemini, üretim sırasında ortaya çıkan atık çamurun herhangi bir

<sup>29</sup> <<http://www.food-info.net/tr/products/sugar/prodcane.htm>>.

işleme tabi tutulmayı gerektirmeksizin gübre olarak kullanılabilmesi sebebiyle tercih etmektedir. Karbonatlama yöntemiyle daha yüksek kalitede şeker elde edilirken, atık bertaraf maliyetleri daha yüksektir. Guitang Grubu, karbonatlama yönteminin işletmeye getirdiği atık bertaraf maliyeti yükünü, çimento sektöründe faaliyet gösteren bir işletme ile atık çamurun çimento sektöründe üretim girdisi olarak kullanılması üzerine kurduğu simbiyoz ilişkisi ile hafifletmiştir.<sup>30</sup> Guitang Grubu'nda gerçekleşen bir diğer simbiyoz değişimi de şeker imalatının çıktılarında biri olan şeker pancarı posasının kağıt imalatında kullanımı üzerinedir.

Şeker üretimi aşamasında bir diğer üretim çıktısı olan şeker pancarı posasının %60'ı kağıt imalatında kullanılmaya elverişli uzun liflerden oluşmakta olup, geriye kalan kısmı ise enerji üretiminde yakıt kaynağı olarak kullanılmaktadır. Şeker pancarı posasından kağıt üretimi sırasında yapılan yoğurma işlemi yüksek miktarda alkali girdisi gerektirmektedir. Guitang Grubu, yoğurma işlemi sonrası çıkan alkalinin (siyah likör) dönüşümünü sağlamak üzere bir alkali dönüşüm tesisi kurmuştur. Alkalinin dönüşümü sağlanarak elde edilen alkaliden arındırılmış yeni sıvıya CaCO<sub>3</sub> (kalsiyum karbonat) ilave edilmesiyle çimento elde edilmektedir. Şeker pancarı posasının kısa liflerden oluşan %40'lık kısmı da enerji dönüşümünde kullanılmaktadır. Enerji dönüşüm ünitesinde tutuculardan yaş tutucu, alkali suyun nötrale SO<sub>2</sub>'e dönüşümünü sağlamaktayken, elektrostatik tutucu ise meydana gelen uçucu külü filtre etmektedir. Yaş tutucudan elde edilen sülfatlı su, çiftçilere toprağın asitliğini düşürmek üzere satılmakta ve uçucu külden elde edilen toz ise çimento imalatında ve yol yapımında kullanılmaktadır. Şeker pancarı posasının tamamının yakılması yerine ince lifler içeren %40'lık kısmının yakılması SO<sub>2</sub> gazı salınımı ciddi oranda azaltmıştır.<sup>31</sup> Yukarıda bahsi geçen simbiyoz değişimlerinden hareketle, Türkiye'de de şeker, kağıt, çimento ve tarım sektöründe faaliyet gösteren işletmeler arasında çeşitli simbiyoz ilişkileri kurulabileceği düşünülmektedir.

Guitang Grubu'nda endüstriyel simbiyozun gelişimi sırasında işletme içinde uygulanan simbiyoz ilişkilerinin yanı sıra işletme dışında da kamu kurum ve kuruluşları,

---

<sup>30</sup> Qinghua Zhu-Ernest A. Lowe-Yuan-an Wei-Donald Barnes, "Industrial Symbiosis in China: A Case Study of the Guitang Group," a.g.m., s.34.

<sup>31</sup> Qinghua Zhu-Ernest A. Lowe-Yuan-an Wei-Donald Barnes, "Industrial Symbiosis in China: A Case Study of the Guitang Group," a.g.m., s.35.

müşteriler, tedarikçiler ve rakiplerle gerçekleştirilen işbirlikleri de etkili olmuştur. Guigang Yönetimi, uyguladığı politikalarla Guitang Grubu'nda simbiyozun gelişimini hızlandırmıştır. Örneğin, bölgede küçük çapta şeker imalatı yapan işletmeler şeker şurubu, şeker pancarı posası gibi yan ürünlerini Guitang Grubu'na satmak üzere teşvik edilirken, Guitang Grubu'na ise yıllık olarak üretim faaliyetlerinin çıktıları olan yan ürünlerinden şeker kamışı posasının %80'ini, şeker şurubunun ve alkol üretimi esnasında meydana gelen atıkların ise tamamını işleme zorunluluğu getirilmiştir. Guitang Grubu, karbonatlama yöntemi ile elde ettiği yüksek kalitedeki şeker sayesinde bölgedeki büyük çaplı içecek üreticilerinin tercihi haline gelmiş, şeker kamışı posası kullanması dolayısıyla kağıt pazarında düşük fiyat avantajıyla kısa sürede söz sahibi olmuştur. Ürün çeşitliliği sayesinde gerek kağıt gerekse şeker sektöründe fiyat dalgalanmalarından en az şekilde etkilenmektedir.<sup>32</sup>

Guitang Grubu'nda endüstriyel simbiyoz faaliyetlerinin geliştirilmesinde Guigang Yönetimi'nin de etkin olması, endüstriyel simbiyoz uygulamalarında devlet desteğinin önemini ortaya koymaktadır. Çalışmanın bundan sonraki kısmında endüstriyel simbiyoz konusunda bir çok literatür çalışmasına konu olmuş Danimarka örneği incelenecektir.

### **2.3.3. Danimarka**

Kalundborg Sanayi Bölgesi, endüstriyel simbiyozun bilinen ilk uygulama örneğidir. Kalundborg'ta endüstriyel simbiyoz; 1961 yılında, sınırlı yer altı su kaynaklarının verimli kullanılması amacıyla bir petrol rafinerisinde kullanılmak üzere bölgede bulunan Tisso Gölü'nden su çekilmesi amacıyla geliştirilen bir projeye başlamıştır. Projede petrol rafinerisi mali yükü üstlenirken, Kalundborg Bölge Yönetimi boru hattı döşeme sorumluluğunu üstlenmiştir. Bu işbirliği, bölgede yeni birçok projenin geliştirilmesinde teşvik edici bir rol oynamıştır.<sup>33</sup> 1972 yılında ise alçıpan üretimi yapan başka bir işletme petrol rafinerisinden çıkan uçucu külü üretim faaliyetlerinde girdi olarak kullanmaya

---

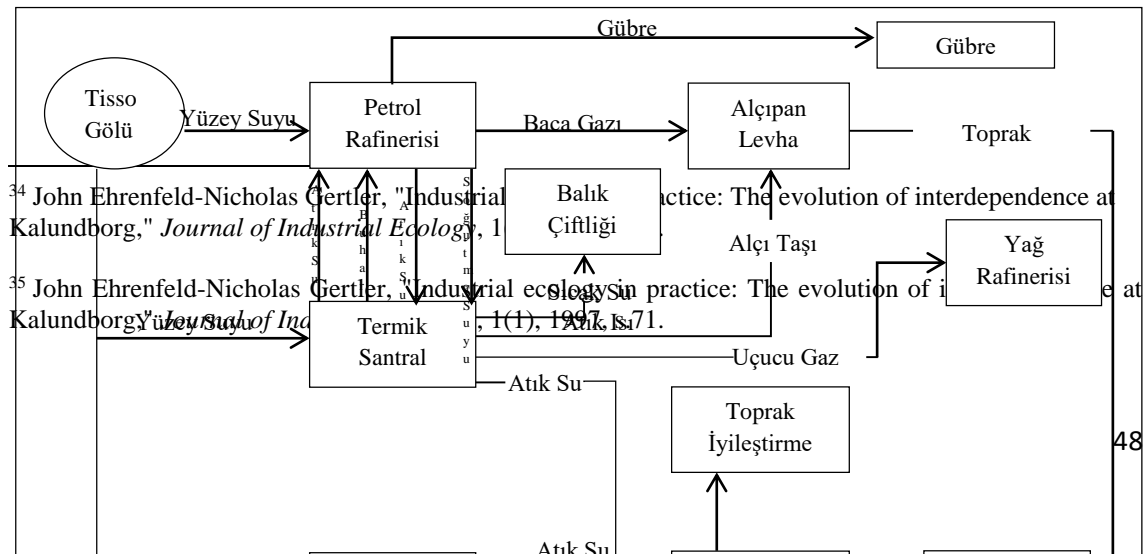
<sup>32</sup> Qinghua Zhu-Ernest A. Lowe-Yuan-an Wei-Donald Barnes, "Industrial Symbiosis in China: A Case Study of the Guitang Group," a.g.m., s.36.

<sup>33</sup> John Ehrenfeld-Nicholas Gertler, "Industrial ecology in practice: The evolution of interdependence at Kalundborg," *Journal of Industrial Ecology*, 1(1), 1997, s.69.

başlamıştır. 1980'li yılların sonunda, kendi kendine organize olan işletmeler kendiliğinden oluşan bu işbirliği ağını "endüstriyel simbiyoz" olarak adlandırmışlardır. 1995 yılında Kalundborg Endüstriyel Simbiyoz Merkezi, işletmeler arasındaki işbirliğini geliştirme görevini üstlenmiştir.<sup>34</sup> Kalundborg'ta endüstriyel simbiyoz ağında bir termik santral, bir petrol rafinerisi, bir kimya işletmesi, bir enzim işletmesi, alçıpan üretimi yapan bir işletme, bir toprak iyileştirme işletmesi, bir geri dönüşüm tesisi ve Kalundborg Belediyesi faaliyet göstermektedir.<sup>35</sup>

Danimarka'da endüstriyel simbiyoz oluşumu incelendiğinde, simbiyoz gelişiminin Avustralya ve Çin örneklerinden farklı olarak, simbiyoz faaliyetlerinin hem kamu hem de özel sektörün desteğiyle gerçekleştirildiği görülmektedir. Kalundborg Bölgesi'ndeki endüstriyel simbiyoz ağı su, ısı, buhar, alçıtaşı, uçucu kül, maya, gübre, atık çamur, maya atıkları ve diğer atıklara ilişkin değişimler üzerine kurulmuş olup, bölgedeki sinerjilere ilişkin detaylı şema Şekil 2.5'te verilmiştir.

**Şekil 2.5: Kalundborg Bölgesi'ndeki Simbiyoz İlişkileri.**



<sup>34</sup> John Ehrenfeld-Nicholas Gertler, "Industrial Ecology in Practice: The evolution of interdependence at Kalundborg," *Journal of Industrial Ecology*, 1(1), 1997, s. 71.

<sup>35</sup> John Ehrenfeld-Nicholas Gertler, "Industrial ecology in practice: The evolution of interdependence at Kalundborg," *Journal of Industrial Ecology*, 1(1), 1997, s. 71.

**Kaynak:** Jane Hansen, Kalundborg Center for Industrial Symbiosis, 2003; naklen Noel Brings Jacobsen, "Industrial Symbiosis in Kalundborg, Denmark A Quantitative Assessment of Economic and Environmental Aspects," *Journal of Industrial Ecology*, 10(1-2), 2006, s.242.

Kalundborg Bölgesi'nde faaliyet gösteren işletmeler arasındaki ana sinerji faaliyetleri şunlardır:<sup>36</sup>

- Petrol rafinerisinin üretim faaliyetlerinin bir çıktısı olan atık su ve soğutma suyu termik santralde buhar ve elektrik üretiminde ve desülfürizasyon (sülfür giderme) işlemlerinde kullanılmaktadır.
- Su tüketimini azaltmak için kurulan başka bir sinerji ise termik santralin, petrol rafinerisinden aldığı suyu soğutma suyu olarak kullanmasıdır. Böylece petrol rafinerisinin atık suyu iki kez kullanılmaktadır.
- Termik santral, petrol rafinerisine ve kimya işletmesine üretim faaliyetlerinde ısı kaynağı olarak kullanılmak üzere buhar vermektedir.
- Petrol rafinerisinin atığı olan sülfürlü gazdan kükürt ayrılarak, H<sub>2</sub>SO<sub>4</sub> (sülfürik asit) imalatında hammadde olarak kullanılmakta, sülfürsüz temiz gaz ise termik santral ve alçıpan işletmesine enerji kaynağı olarak satılmaktadır.
- 1993 yılında termik santral baca gazlarından sülfür içeriğini ayırmak amacıyla bir desülfürizasyon ünitesi kurmuştur. Kurulan bu yeni birimde alçıtaşı üretimi de

---

<sup>36</sup> "The Industrial Symbiosis In Kalundborg, Denmark," UNEP Environmental Management for Industrial Estates , s.3, <<http://www.iisbe.org/iisbe/gbpn/documents/policies/instruments/UNEP-green-ind-zones/UNEP-GIZ-ppt-kalundborg%20case.pdf>> .

yapılmaktadır. Alçıtaşı, alçıpan işletmesinde hammadde olarak kullanılmaktadır. Termik santralin atığı olan baca gazından elde edilmiş alçıtaşını üretim faaliyetlerinde girdi olarak kullanmaya başlayan alçıpan işletmesi, böylece İspanya'dan yaptığı alçıtaşı ithalatını durdurmuştur. 1998 yılında termik santralde üretilen alçıtaşı miktarı yıllık 190.000 ton'dur.

- Kimya işletmesi, üretim faaliyetlerinin bir çıktısı olarak yüksek miktarda, azot, fosfor ve potasyum içeren biyolojik atık elde etmektedir. Biyolojik atık, bölgede bulunan çiftçiler tarafından katı ve sıvı halde gübre olarak kullanılmaktadır.
- Termik santralin atık ısısı bölgede ısıtmada kullanılmakta olup, ısı değiştiricileri sayesinde ısı yükü azalan su endüstriyel üretim faaliyetlerinde ve bölgede kullanılmaktadır. Termik santralin üretim faaliyetlerinin bir çıktısı olan ısınmış su balık çiftliğinde kullanılmaktadır.

Kalundborg Bölgesi'nde gerçekleşen endüstriyel simbiyoz uygulamalarının, Türkiye'de de enerji, kimya, inşaat, tarım ve balık yetiştiriciliği sektörleri arasında gerçekleştirilebilecek simbiyoz değişimleri için örnek alınabileceği düşünülmektedir.

Kalundborg Bölgesi'nde simbiyoz değişimleri sayesinde 2008 yılı verilerine göre Kalundborg'da endüstriyel simbiyoz uygulamalarıyla CO<sub>2</sub> gazı salınımında 265.000 ton/yıl azalış, 2 milyon m<sup>3</sup>/yıl su geri kazanımı, 15 milyon GJ enerji değerinde üretim buharı (75.000 evin yıllık elektrik tüketimine denk), ve 15 milyon m<sup>2</sup>/yıl alçı duvarına denk gelen alçı taşı kazanımı, yıllık 150.000 ton biyolojik atığın gübreye dönüştürülerek toplam gübre ihtiyacının %60'ının sağlanması gibi sonuçlar elde edilmiştir.<sup>37</sup> Kalundborg Bölgesi'nde simbiyoz uygulamaları sayesinde, çevresel kazanımların yanı sıra ekonomik kazanımların da elde edilmesi simbiyoz projelerine yapılan yatırımların artmasını sağlamıştır.

1998 yılını da kapsamak üzere, Kalundborg Bölgesi'nde madde ve enerji değişimlerini sağlamak üzere yapılan proje yatırımları toplam 75 milyon dolar civarında olup, 1999 yılına kadar elde edilen verilere göre tasarruf tutarı 160 milyon doları bulmuştur.

---

<sup>37</sup> <http://www.endustriyelsimbiyoz.org/endustriyel-simbiyoz-ve-uygulama-ornekleri/dunyada-endustriyel-simbiyoz/danimarka-kalundborg/>.

Projelere yapılan yatırım başabaş noktasına 5 yılda ulaşmaktadır.<sup>38</sup> Literatür araştırmalarında, Kalundborg Bölgesi'nde gerçekleştirilen endüstriyel simbiyoz faaliyetlerine yönelik herhangi bir devlet desteği olup olmadığına ilişkin bilgiye rastlanmamıştır.

Kalundborg'ta Endüstriyel Simbiyoz Programı'nın mali yükü bölgedeki işletmeler tarafından üstlenilmekle beraber, yürütücü görevi Kalundborg Endüstriyel Simbiyoz Merkezi gerçekleştirmektedir. Kalundborg Endüstriyel Simbiyoz Merkezi'nin sorumluluk alanları aşağıdaki gibidir:<sup>39</sup>

- Endüstriyel simbiyoz uygulamaları konusunda araştırmalar yapmak ve potansiyel simbiyoz fırsatlarının belirlenmesi amacıyla bilgi toplamak,
- Simbiyoz projelerinin uygulanması aşamasında işletmeler arasında iletişimi sağlamak,
- Simbiyoz araştırmaları kapsamında işletme ziyaretleri gerçekleştirmek,
- Endüstriyel simbiyoz konusunda eğitimler düzenlemek,
- Endüstriyel simbiyoz projelerinin geliştirilmesinde danışmanlık hizmeti vermek ve mali destek sağlamak.

Kalundborg Endüstriyel Simbiyoz Merkezi, endüstriyel simbiyoz ağlarının oluşumunda yönetsel düzeyde önemli bir iyi uygulama örneğidir. Ulusal bir endüstriyel simbiyoz programı oluşturma yönünde iyi uygulama örneği olarak incelenebilecek ülkelerden bir diğeri ise İngiltere'dir.

### 2.3.4. İngiltere

---

<sup>38</sup> John Christensen, *Proceedings of the Industry & Environment Workshop*, 1999; naklen "The Industrial Symbiosis In Kalundborg, Denmark," a.g.e., s.4, <<http://www.iisbe.org/iisbe/gbpn/documents/policies/instruments/UNEP-green-ind-zones/UNEP-GIZ-ppt-kalundborg%20case.pdf>>.

<sup>39</sup> Laura Saikkui, "Eco-industrial Parks: A Background Report for the eco-industrial park project at Rantasalmi," *Publications of Regional Council of Etela-Savo*, 71, 2006, s.23.



İngiltere'de endüstriyel simbiyoz çalışmaları ilk kez 2000 yılında Birleşik Krallık Sürdürülebilir Kalkınma Konseyi tarafından Humber Estuary Bölgesi'nde başlatılmış ve sonralarında Batı Midlands, Mersey Estuary, Southampton, Teeside, Grangemouth ve İrlanda bölgelerinin katılımıyla 2005 yılında İngiltere Çevre Gıda ve Köyişleri Bakanlığı'nın bir programı olarak NISP oluşturulmuştur.<sup>40</sup> NISP, dünya çapında ilk ulusal endüstriyel simbiyoz programı örneğidir.

NISP, İngiltere'nin 9 bölgesi, İskoçya, Galler ve Kuzey İrlanda'dan toplam yetmiş aktif uygulayıcısı ile ulusal bir program olma özelliğini sürdürmektedir. Programın yönetim kurulunda bir başkan, çevre ekonomisti bir akademisyen, özel sektörden ve kamudan temsilciler bulunmaktadır. NISP'in çeşitli sektörlerde faaliyet gösteren yaklaşık 4000 üyesi bulunmaktadır. Program aynı zamanda Çin, Kore, Japonya ve ABD'li araştırmacılar tarafından ilgi çekmektedir. 2005 yılı Nisan ayı ve 2006 yılı Haziran ayında elde edilen kazanımlar aşağıdaki gibidir:<sup>41</sup>

- %29'u tehlikeli atık olmak üzere 1.483,646 ton atığın toprağa gömülmesi engellenmiştir.
- 1.827,756 ton hammadde tasarrufu sağlanmıştır.
- Azaltılan CO<sub>2</sub> salınım miktarı 1.272,069 ton'dur.
- 386.775,000 lt içilebilir su korunmuştur.
- Yan ürün ve atık satışlarından 36.080,200 £ ekstra gelir elde edilmiştir.
- 46,542,129 £ gider tasarrufu sağlanmıştır.
- 790 yeni istihdam yaratılmıştır.
- Hammaddelerin yeniden kullanımı ile 32.128,889 £ tasarruf sağlanmıştır.

İngiltere'nin çeşitli bölgelerinde oluşturulmuş olan alt bölgesel programların koordinatörü durumundaki NISP; HISP (Humber Industrial Symbiosis Programme-Humber Endüstriyel Simbiyoz Programı), WISP (West Midlands Industrial Symbiosis

---

<sup>40</sup> Murat Mirata, "Experiences from early stages of a national industrial symbiosis programme in the UK: determinants and coordination challenges," *Journal of Cleaner Production*, 12, 2004, s.971.

<sup>41</sup> Marian Chertow-Weslyne Ashton-Radha Kuppalli, "Industrial Symbiosis in Action Report on the Third International Industrial Symbiosis Research Symposium," United States of America: Yale University Center for Industrial Ecology, November 2004, s.11.

Programme-Batı Midlands Endüstriyel Simbiyoz Programı) ve MBIS (Mersey Banks Industrial Symbiosis-Mersey Banks Endüstriyel Simbiyoz Programı) alt programlarından oluşmaktadır.

NISP'in alt programlarından ilki olan HISP Ağı, İngiltere'nin doğusunda yer alan Humber Estuary Bölgesi'nde kurulmuş olup; bölgede Humber nehri, bir petrol rafinerisi, organik ve inorganik kimyasal madde imalatı yapan irili ufaklı işletmeler, su ve enerji tesisleri, paketleme ve nakliye hizmeti veren işletmeler ve madencilik, mobilya, gıda gibi farklı sektörlerde faaliyet gösteren çeşitli tesisler bulunmaktadır. Bölgedeki sinerji ilişkilerine ilişkin detaylı şema Şekil 2.6'da verilmiş olup, şekildeki kesiksiz çizgiler mevcut sinerjileri, kesikli çizgiler ise potansiyel sinerjileri belirtmektedir. Bölgedeki ana ürün sinerjileri aşağıdaki gibidir:<sup>42</sup>

- Alçıtaşı sinerjisi: Kimya işletmelerinin üretim faaliyetlerinin bir çıktısı olan alçıtaşı, alçıpan üretiminde kullanılmaktadır.
- Organik atıklardan yem üretimi: Bölgedeki gıda ve balık işleme tesislerinin organik atıkları hayvan yemi olarak kullanılmaktadır.
- Bitkisel yağ atıklarından biyodizel imalatı yapılmaktadır.

### **Şekil 2.6: Humber Estuary Bölgesi'ndeki Simbiyoz İlişkileri.**

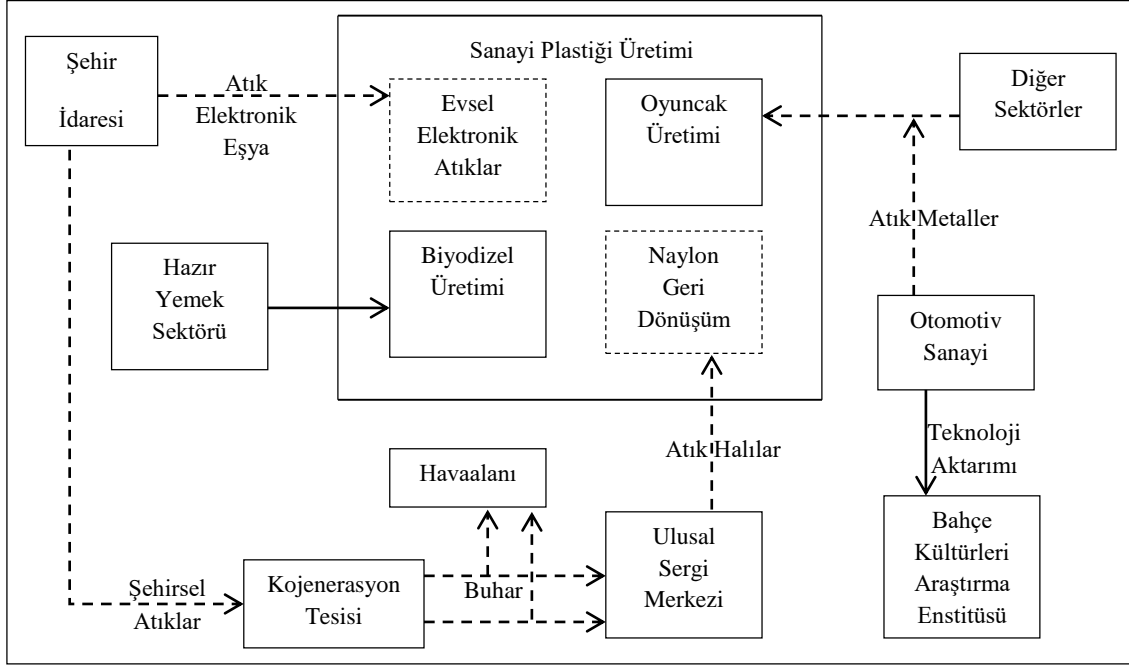
---

<sup>42</sup> Murat Mirata, "Experiences from early stages of a national industrial symbiosis programme in the UK: determinants and coordination challenges," a.g.m., s.973.



üzerinde kesikli çizgiler mevcut sinerjileri, kesiksiz çizgiler potansiyel sinerjileri belirtmektedir.

**Şekil 2.7: Batı Midlands Bölgesi'ndeki Simbiyoz İlişkileri.**



**Kaynak:** Murat Mirata, "Experiences from early stages of a national industrial symbiosis programme in the UK: determinants and coordination challenges," *Journal of Cleaner Production*, 12, 2004, s.976.

Şekil 2.7 incelendiğinde Batı Midlands Bölgesi'nde gerçekleştirilen simbiyoz faaliyetlerinin, genellikle raf ömrünü doldurmuş atık ürünler üzerinden gerçekleştiği görülmektedir.

HISP ve WISP ağlarının oluşumunun ardından, Mersey Banks Bölgesi'nde kurulmuş olan MBIS ağının temelleri bölgedeki bir kimya işletmesi tarafından atılmış olup, bölgede halen bir petrol rafinerisi ve petrokimya, kimya, gıda ve kağıt sektörlerinde faaliyet gösteren işletmeler bulunmaktadır.<sup>44</sup> İngiltere'nin Humber Estuary Bölgesi'nde başlayıp, ülkenin geneline yayılarak ulusal bir program haline gelen endüstriyel simbiyozun başarı unsurları çeşitli araştırmalara konu olmuştur.

<sup>44</sup> Murat Mirata, "Experiences from early stages of a national industrial symbiosis programme in the UK: determinants and coordination challenges," a.g.m., s.977.

Murat Mirata, NISP'in başarı unsurlarını; paydaşların çevre yönetimi konusunda olumlu bir imaj yaratma isteği, paydaşların kaynakların verimli kullanımı konusunda duyduğu özen ve Bölgesel Kalkınma Ajanslarının endüstriyel simbiyozu teşvik edici uygulamaları ve devlet tarafından sağlanan mali destekler olarak sıralamıştır. NISP'in oluşumu sırasında, bölgesel düzeyde yaşanan olumsuz durumlardan biri Humber Bölgesi'nde simbiyoz ağının gelişiminin diğer bölgelere oranla daha yavaş olmasıdır. Bunun sebebi bölgede faaliyet gösteren sektörlerden bazılarının, teknik boyutta diğer sektörlerle simbiyoz ilişkisi kurma olanaklarının kısıtlı oluşudur. Bölgede aynı pazara hitap eden birden fazla sektörün bulunması da ayrıca engelleyici bir faktör olarak karşımıza çıkmaktadır. Bölgede yer alan bazı işletmelerin merkezlerinin dışında olması, işletmelerin simbiyoz ağına katılma kararını geciktirmiştir. Humber Estuary Bölgesi'nde yer alan işletmelerin işbirliği deneyimi olmayışı da simbiyoz oluşum sürecini yavaşlatan faktörlerden biridir. Batı Midlands Bölgesi'nde bulunan işletmelerin işbirliği geçmişi, büyük bir çoğunluğunun yerel olması ve dolayısıyla işletmelerin simbiyoz ağına katılım sürecinin daha hızlı gerçekleşmesi, HISP ağındaki iyi uygulamaların örnek alınması, bölgede simbiyoz ağı oluşum sürecini hızlandırmıştır. MBIS ağının oluşumunu ise yine karar mercilerinin bölgede bulunması, işletmeler arasındaki işbirliği geçmişi gibi faktörler hızlandırmıştır. NISP'in başarısı İskoçya, Galler ve Kuzey İrlanda ülkelerinin de dikkatini çekmiş ve bu ülkelerde de endüstriyel simbiyozun yaygınlaştırılması amacıyla çeşitli çalışmalar başlatılmıştır.<sup>45</sup> İngiltere örneğinde Humber Estuary Bölgesi'nde simbiyozun oluşumunu yavaşlatan etkenlerin işletme kaynaklı olduğu; Batı Midlands Bölgesi'nde ise yine işletmelerin bir takım yapısal özelliklerinin süreci hızlandırıcı etkisi olduğu görülmektedir.

İngiltere'de halen endüstriyel simbiyoz kapsamında yürütülen WRAP (Waste & Resources Action Programme-Atık & Kaynak Yönetim Programı), AB'nin finansal desteğiyle yürütülmektedir. WRAP kapsamında, tarım, inşaat, tanıtım, yönetim, hizmet, gıda, geri dönüşüm, atık yönetimi konularında faaliyet gösteren işletmelere, girişimcilere, kamu kurumlarına ve yerel aktörlere atık yönetimi, geri dönüşüm, nakliye, sıfır emisyon, kaynak verimliliği, tasarım, üretim, bakım ve onarım konularında hazırlayacakları projelerde teknik, idari ve mali destekler sağlamaktadır. Birleşik Krallık Hükümeti de,

---

<sup>45</sup> Murat Mirata, "Experiences from early stages of a national industrial symbiosis programme in the UK: determinants and coordination challenges," a.g.m., s.978.

Çevre, Gıda ve Kırsal İşler Dairesi'de programın sürdürülebilir kalkınma ayağı kapsamında yapılan çalışmaları desteklemektedir.<sup>46</sup>

İngiltere'de bölgesel ve ulusal programlar kapsamında yürütülen endüstriyel simbiyoz uygulamaları, Güney Kore'de ise eko-endüstriyel parklar bünyesinde gerçekleştirilmektedir.

### **2.3.5. Güney Kore**

Chertow ve diğerleri tarafından bildirildiği üzere, Güney Kore'de eko-endüstriyel parklar programı kamunun önderliğinde 2005 yılında başlatılmış ve halen sürdürülmektedir. KNCPC (Korean National Cleaner Production Center-Kore Temiz Üretim Merkezi) tarafından geliştirilerek ilgili taraflar ile işbirliği içinde yürütülen programın amacı 5 yıllık dönemlerden oluşan 3 aşamada kalkınmayı sağlamaktır. Projenin ilk dönem hedefi (2005-2009) 5 pilot proje yürütmek, ikinci dönem hedefi (2010-2014) pilot projelerden öğrenilen deneyimlerle 20 eko-endüstriyel park kurmak ve son dönem hedefi ise sıfır emisyonu sağlamak ve her bir parkın kendi içinde yeniden kullanım yollarını maksimize ederek kendine özgü Endüstriyel Parklar geliştirmesini sağlamaktır. Kore'nin 2. büyük şehri olan Busan'da endüstriyel simbiyoz çalışmaları 2006 yılında başlamıştır. Bölgedeki sinerji ilişkilerinden biri, bir çelik işletmesinde imalat aşamasında ortaya çıkan ve bertaraf edilmek amacıyla toprağa gömülen tozun tuğla üretiminde kullanılmaya başlanması üzerinedir.<sup>47</sup> Güney Kore örneği de, endüstriyel simbiyoz oluşumunda kamu desteğinin önemini ortaya koymaktadır. Eko-endüstriyel park uygulamalarında başarı sağlayan bir diğer ülke ise Kanada'dır.

---

<sup>46</sup> <<http://www.wrap.org.uk/content/industrial-symbiosis-uk>>.

<sup>47</sup> Marian Chertow-Weslyne Ashton-Radha Kuppalli, "Industrial Symbiosis in Action Report on the Third International Industrial Symbiosis Research Symposium," a.g.e., s.31.

### 2.3.6. Kanada

Kanada, özellikle eko-endüstriyel park uygulamaları ile ön plana çıkan bir ülkedir. Chertow ve diğerleri tarafından bildirildiği üzere, 1990'lı yıllardan itibaren gelişmeye başlayan bu uygulamalar doğrultusunda 1998 yılı itibarıyla dikkati çeken eko-endüstriyel park örnekleri şunlardır:<sup>48</sup>

- Burnside Endüstriyel Parkı Nova Scotia: Dalhousie Üniversitesi'nin Eko-verimlilik Merkezi tarafından desteklenen, madde ve enerji döngülerinin sağlandığı, yenilenebilir enerji kullanımının gerçekleştiği, bilgi merkezi ve iletişim ağlarının söz konusu olduğu bir örnektir.
- Sarnia, Ontario: Petrol rafinerisi, sentetik lastik üretim tesisi, petrokimya tesisleri ve elektrik üretim tesisi arasındaki çeşitli simbiyoz ilişkilerinin süregeldiği bir örnektir.
- Portland Sanayi Bölgesi, Toronto: Üretim ve hizmet alanındaki çeşitli sektörlerden işletmelerin bulunduğu, madde ve enerji alış verişini için dikkate değer potansiyellerin bulunduğu, sanayi bölgesinde Ar-Ge odaklı bir park örneğidir.

Günümüze gelindiğinde, Burnside Parkı'nın hızla büyümüş olduğu ve halen 1500 işletmenin hem çevresel hem karlılık açısından gelişmekte olduğu görülmektedir. Buna ek olarak iki yeni eko-endüstriyel parkın da (Alberta'da Taiga Nova Eko-Endüstriyel Parkı ve Innovista Eko-Endüstriyel Parkı) aynı prensipler esas alınarak oluşturulduğu görülmektedir.<sup>49</sup>

Kanada'daki mevcut eko-endüstriyel park uygulamalarına bakıldığında üç farklı yöntemin hakim olduğu anlaşılmaktadır. Bu yöntemler; yeni (sıfırdan) eko-endüstriyel park tasarımı ve oluşumu, mevcut endüstriyel parkların iyileştirilerek (yeniden yapılandırılarak) eko-park haline getirilmesi ve bölgesel uygulamalar olarak sıralanmıştır.

---

<sup>48</sup> <<http://www.endustriyelsimbiyoz.org/endustriyel-simbiyoz-ve-uygulama-ornekleri/dunyada-endustriyel-simbiyoz/>>.

<sup>49</sup> <[http://en.wikipedia.org/wiki/Eco-industrial\\_park](http://en.wikipedia.org/wiki/Eco-industrial_park)>.

Örnek olarak Taiga Nova Parkı, 2008 yılında yatırımına başlanan ve kısa süre önce hizmete açılmış olan, halen dört işletmenin bulunduğu ancak mevcut alanların neredeyse tamamının satın alınmış olduğu sıfırdan tasarlanmış bir eko-endüstriyel park olup, satın alınmış bölgelerin hızla işletme aşamalarına geçmesi beklenmektedir.<sup>50</sup> Sıfırdan tasarlanmış Taiga Nova Parkı'nın yanı sıra, Toronto Pearson Bölgesi mevcut bir eko-endüstriyel parkın iyileştirilmesiyle oluşturulmuş bir örnek olarak karşımıza çıkmaktadır.

Toronto Pearson Bölgesi'nde, "Partners in Project Green" olarak tanımlanan eko-işletmeler bölgesi geliştirme projesi yürütülmektedir. Bu kapsamda 12.000 ha alanındaki bölge Kuzey Amerika'nın en büyük eko-işletmeler bölgesine dönüştürülmekte olup, üç yerel, bir bölgesel yönetimin bulunduğu bölgede havaalanının yanı sıra 12.500'den fazla işletme ve 23 endüstriyel park yer almaktadır.<sup>51</sup> Kanada'da göze çarpan bir diğer eko-endüstriyel park yapılanması da Sarnia Bölgesi'nde yer almaktadır.

### **2.3.6.1. Sarnia**

Cote ve Wright tarafından bildirildiği üzere; Sarnia, Kanada'nın en büyük petrokimyasal sanayi bölgelerinden biridir. Sarnia'da yer alan işletmelerin büyük bir çoğunluğu bölgede ciddi derecede çevre kirliliği yaratmaktadır. Kalundborg örneğinde olduğu gibi bu kirliliğin azaltılması amacıyla kendiliğinden çeşitli simbiyoz ilişkileri geliştirilmiştir. Bu ilişkilere örnek olarak, bölgede bulunan üç kimya işletmesi arasında geliştirilmiş olan elektrik ve buhar alışverişi verilebilir. Kimya işletmeleri ihtiyaçları olan elektriği ve buharı, her iki işletmenin de ortağı olduğu kojenerasyon tesislerinde üretmekte ve ihtiyaç fazlası elektrik ve buhar ise bir başka kimya işletmesine satılmaktadır. Kimya işletmesine satılan buhar, plastik üretim hattında kullanıldıktan sonra tekrar yoğunlaştırılmak üzere diğer iki kimya işletmesine geri dönmektedir. Bu simbiyoz ilişkisi sayesinde ortak kojenerasyon tesisine sahip iki kimya işletmesi kojenerasyon kapasitesinin tamamını kullanmakla birlikte gelir elde etmekte, diğer kimya

---

<sup>50</sup> <<http://www.taiganova.com>>.

<sup>51</sup> <http://www.endustriyelsimbiyoz.org/endustriyel-simbiyoz-ve-uygulama-ornekleri/dunyada-endustriyel-simbiyoz/kanada/>>.



işletmesi de buhar maliyetini düşürmekte ve polistiren pazarında düşük fiyat stratejisi ile rekabet gücünü arttırmakta olup, CO<sub>2</sub>, SO<sub>2</sub> ve NO<sub>x</sub> emisyonlarında günlük olarak sırasıyla 926 ton, 4.5 ton ve 1.5 tonluk azalma sağlanmıştır.<sup>52</sup> Elektrik ve buhar alışverişinin yanı sıra Sarnia'da baca gazı ve H<sub>2</sub>SO<sub>4</sub> değişimiyle çeşitli ekonomik ve çevresel kazanımlar elde edildiği görülmektedir.

Bölgede bulunan termik santralin atığı olan baca gazından desülfürizasyon yöntemiyle alçıtaşı elde edilmekte ve elde edilen alçıtaşı alçıpan işletmesine satılmaktadır. Bu simbiyoz ilişkisi sayesinde alçıpan işletmesi, Kanada'nın alçıtaşının tamamını yan ürünlerden elde eden alçıpan üreticisi ünvanını almıştır. Ontario'daki işletmede kullanılan sülfür filtresi sayesinde saatteki SO<sub>2</sub> gazı salınımı 15.2 ton azaltılmaktadır. Elde edilen alçıtaşın kullanılmasıyla doğal alçıtaşı kullanım miktarı düşürülmekte ve doğal kaynaklardan alçıtaşı elde edilmesi sırasında ortaya çıkan CO<sub>2</sub>, SO<sub>2</sub> ve NO<sub>2</sub> gaz salınımları yıllık olarak sırasıyla 685 ton, 1.4 ton ve 7.15 ton azaltılmaktadır. Sarnia Bölgesi'nde geliştirilen bir başka sinerji ise yine sülfür üzerinedir. Petrol ürünleri imalatı yapan bir işletmenin yan ürünü olan H<sub>2</sub>SO<sub>4</sub>, Sarnia Bölgesi'nde sıvı gübre imalatında, Michigan Bölgesi'nde kuru gübre imalatında ve Toronto'da kağıt imalatında kullanılmaktadır. Sülfürik asidin üretim girdisi olarak kullanılmasıyla yer altı kaynaklarına karışması engellenmiştir.<sup>53</sup> Sarnia Bölgesi'nde kimya, plastik imalatı, enerji, alçıpan imalatı, petrol, tarım ve kağıt imalatı üzerine faaliyet gösteren işletmeler arasında gerçekleşen endüstriyel simbiyoz uygulamalarının, Türkiye'de de ilgili sektörlerde uygulanabileceği düşünülmektedir.

---

<sup>52</sup> Raymond Cote-Ramsey Wright, "Resource Conservation and Industrial Symbiosis: Strategies for enhancing the environmental sustainability of the Keltic Petrochemical Cluster," Canada: Dalhousie University, Eco-Efficiency Centre, 29 March 2006, s.6.

<sup>53</sup> Raymond Cote-Ramsey Wright, "Resource Conservation and Industrial Symbiosis: Strategies for enhancing the environmental sustainability of the Keltic Petrochemical Cluster," a.g.e., s.6.

### 2.3.6.2. Kincardine

Bölgede bulunan termik santral işletmesine ait enerji üretim biriminden elde edilen buhar; gıda ve hayvan yemi üretimi yapan işletmelerde suyun uçurulması işlemlerinde, alkol işletmesinde mısırdan endüstriyel alkol üretiminde ve plastik işletmesinde buharlı fırınlarda kullanılmaktadır. Bu sinerjilerin yanı sıra, gıda, alkol ve hayvan yemi işletmelerinin atığı olan sıcak yoğun buhar bir domates serasının ısıtılmasında ve alkol işletmesinin atığı olan CO<sub>2</sub> de domateslerin gelişmesini hızlandırıcı olarak kullanılmaktadır. Seranın atığı olan sıcak kondensat gıda işletmesine dönerek döngüyü tamamlamaktadır. Bu sinerjiler sayesinde CO<sub>2</sub>, SO<sub>2</sub>, NO<sub>x</sub>, VOC (uçucu organik bileşenler), CH<sub>4</sub> (metan) ve CO (karbon monoksit) gaz salınımlarındaki yıllık azalmalar sırasıyla 487 ton, 93 ton, 1.7 ton, 0.5 ton ve 8.4 ton'dur.<sup>54</sup> Kincardine Bölgesi'nde gerçekleştirilen simbiyoz değişimlerinin genellikle buhar üzerinden gerçekleştirildiği görülmektedir. Kanada'da eko-endüstriyel park oluşumlarında öne çıkmış bir diğer bölge ise Alberta'dır.

### 2.3.6.3. Alberta, Lloydminster Eko-Endüstriyel Parkı

Lloydminster Eko-Endüstriyel Parkı'nda birçok petrokimya işletmesi bulunmakla beraber işletmeler arasındaki simbiyoz ilişkileri yeterince gelişmiş değildir. Bölgedeki simbiyoz ilişkilerine bir örnek olarak bir kojenerasyon tesisi, bir kimya işletmesi ve bir petrol rafinerisi arasında geliştirilmiş olan buhar sinerjisi verilebilir. Petrol rafinerisi üretim faaliyetlerinde girdi olarak kullanmak üzere kimya işletmesinden buhar satın almaktadır. Majumdar, 2001 yılında hazırlamış olduğu akademik çalışmasında bölgede gerçekleştirilebilecek potansiyel yan ürün değişimlerini aşağıdaki gibi sıralamıştır:<sup>55</sup>

- Kojenerasyon tesisi, bölgedeki işletmelerin atık çamurlarını enerji imalatında kullanabilir;

---

<sup>54</sup> Raymond Cote-Ramsey Wright, "Resource Conservation and Industrial Symbiosis: Strategies for enhancing the environmental sustainability of the Keltic Petrochemical Cluster," a.g.e., s.7.

<sup>55</sup> Smuta Majumdar, "Developing an Eco-Industrial Park in the Lloydminster Area," 2001; naklen Raymond Cote-Ramsey Wright, "Resource Conservation and Industrial Symbiosis: Strategies for enhancing the environmental sustainability of the Keltic Petrochemical Cluster," a.g.e., s.8.

- Sülfür, bölgede bir  $H_2SO_4$  imalatında veya kimya işletmesi kurularak değerlendirilebilir,
- Sülfür, beton imalatında katkı maddesi olarak kullanılabilir,
- Atık alçıtaşı bölgedeki çiftliklerde toprak iyileştirilmesinde kullanılabilir,
- Petrol rafinerisinin üretim faaliyetlerinin çıktısı olan nefityağı plastik imalatında kullanılabilir.

Majumdar'ın çalışmasından örnekle, Türkiye'de de enerji, kimya, beton imalatı, tarım, petrol ve plastik sektörleri arasında da sinerji faaliyetleri gerçekleştirilebilir.

#### **2.3.6.4. Montreal**

Kanada'daki eko-endüstriyel park yapılanmalarında son örnek Montreal örneğidir. Onita tarafından bildirildiği üzere Montreal Sanayi Bölgesi'nde mevcut sinerjiler şunlardır:<sup>56</sup>

- Çelik sanayinin atığı olan demir sülfat hayvan yemi ve gübre imalatında,  $Na_2SO_4$  (sodyum sülfat) ise kağıt imalatında kullanılmaktadır.
- Kağıt ve maden sanayinin atığı olan kostik yeniden kullanılmaktadır.
- Çeşitli sektörlerde faaliyet gösteren işletmelerin çıktısı olan atık yağlar, maden sanayinde enerji kaynağı olarak kullanılmaktadır.
- Petrol ve kağıt sanayinin atığı olan biyolojik çamur, toprak iyileştirilmesinde kullanılmaktadır.
- Kimya laboratuvarının atığı olan  $H_2SO_4$ , maden sanayinde kullanılmaktadır.

Montreal Bölgesi'nde endüstriyel simbiyoz uygulamaları sonucu: 650.000 ton toz atığın toprağa gömülmesi engellenmiş, yıllık 620 ton  $Na_2SO_4$  atığı kağıt imalatında, 22.300 ton uçucu kül çimento üretiminde kullanılmıştır.

---

<sup>56</sup> John Ahoada Onita, "How Does Industrial Symbiosis Influence Environmental Performance," Sweden: Linköping University, 2006, s.22.

Montreal Bölgesi'ndeki sinerji örneklerinden hareketle, Türkiye'de de çelik, kağıt ve gübre üretimi, madencilik, petrol ve tarım sektörlerinde faaliyet gösteren işletmeler arasında da simbiyoz değişimleri gerçekleştirilebilir.

### 2.3.7. Japonya

Japonya'da, endüstriyel simbiyoz faaliyetlerinin gelişimi devlet tarafından yürürlüğe konulan kanunlar kapsamında teşvik edilmektedir. Geri Dönüşüm Odaklı Toplum Ana Kanunu, 2000 yılı baz alınarak 2010 yılına kadar kaynak verimliliği ve geri dönüşüm oranlarının %40 arttırılması, toprağa gömülen atık miktarının %40 oranında azaltılmasını hedeflemektedir.<sup>57</sup> Japonya'nın, diğer ülkelerden farklı olarak sürdürülebilirlik hedeflerine ulaşma çalışmalarını eko-şehir oluşumlarıyla yürüttüğü görülmektedir.

Berkel ve diğerleri tarafından bildirildiği üzere 1997 yılında başlatılan eko-şehir projesi kapsamında Kawasaki'nin de içinde bulunduğu 4 şehir eko-şehir ilan edilmiştir. 1997 yılından 2006 yılına kadar toplam 26 şehir daha eko-şehir projeleri kapsamına alınmıştır.<sup>58</sup> Japon Devleti, yürürlüğe konulmuş olan kanunlarla sürdürülebilir kalkınma kapsamında simbiyoz faaliyetlerini teşvik etmekle beraber, bahsi geçen eko-şehir projeleri ile yerel yönetimlere teknik ve mali destek sağlamaktadır.

Morikawa tarafından bildirildiği üzere, Japonya Sanayi ve Ticaret Bakanlığı, eko-şehir programı kapsamında yerel idarelere ayırmış olduğu bütçe ile işletmelerin geri dönüşüm, atık ve enerji verimliliği konusunda hazırladıkları projeleri; planlama ve pazarlama gibi yönetsel ve geri dönüşüm ünitelerinin kurulması ve/veya yeni çevre teknolojilerinin işletmelere uygulanması gibi konularda %50 oranında desteklemektedir. Ayrıca, yerel idareler tarafından bölgelerde çevre teknolojileri konusunda Ar-Ge birimleri

---

<sup>57</sup> "Handbook on Resource Recycling Legislation and 3R Trends in 2003," Japan: Ministry of Economy, Trade and Industry, s.11, <<http://www.gdrc.org/uem/waste/japan-3r/5-handbook-meti.pdf>> .

<sup>58</sup> Rene van Berkel- Tsuyoshi Fujita-Shizuka Hashimoto-Minoru Jujii, "Quantitative Assessment of Urban and Industrial Symbiosis in Kawasaki, Japan," *Environmental Science & Technology*, 43, 2009, s.1272.

kurulmaktadır.<sup>59</sup> Japonya’da endüstriyel simbiyoz uygulamalarında Kawasaki başarılı bir bölge örneğidir.

Kawasaki, Tokyo'nun batısında yer alan, Japonya'nın 2. büyük şehridir. Bölgedeki ana sinerjiler, cam, metal ve plastik atıkları ve uçucu kül alışverişi üzerine çimento, çelik ve geri dönüşüm işletmeleri arasında gerçekleşmektedir. Bölgedeki ana sinerjiler ve bu sinerjilerden elde edilen kazanımlar aşağıdaki gibidir:<sup>60</sup>

- Çimento işletmesi, şehrin kanalizasyon çamurunu çimento üretiminde yakıt olarak kullanmaktadır.
- Çelik işletmesinin üretim faaliyetlerinin çıktısı olan uçucu kül yine çimento imalatında kullanılmaktadır.
- Geri dönüşüm tesisi atık kağıtları enerji kaynağı olarak kullanılmak üzere toplamakta, baca gazı ise çimento imalatında kullanılmaktadır.
- Atık elektronik ev eşyalarından demir ve demir dışı maddeler ayrıştırılarak çelik imalatında kullanılmaktadır.
- Plastik atıklar çöp yakma fırınlarında yakılarak elde edilen küller maden ocaklarında demir eriyiğine ilave edilmektedir.

Kawasaki Bölgesi'nde geliştirilmiş olan simbiyoz ilişkileri sayesinde 2009 yılında yıllık 1816 ton atığın toprağa gömülmesi engellenmiş ve plastik atıkların geri dönüşümü ve maden eritme ocaklarında katkı maddesi olarak kullanılması sayesinde yıllık 30.000 ton plastik atığı ekonomiye kazandırılmıştır. Yıllık 400.000-500.000 adet elektrikli ev eşyasının geri dönüşümü sağlanmıştır. 2004 yılında CO<sub>2</sub> gaz salınımında 21.070 ton azalma sağlanmıştır.

Japonya, sürdürülebilir kalkınma kapsamında endüstriyel simbiyoz uygulamaları konusunda devletin gerek kanunlarla gerekse teknik ve mali destekleme sistemiyle teşvik ettiği bir ülke örneğidir. Kawasaki Bölgesi'nde çelik, çimento, plastik imalatı ve

---

<sup>59</sup> Mari Morikawa, "Eco-Industrial Developments in Japan," United States of America: Yale University, 2000, s.1.

<sup>60</sup> Rene van Berkel-Tsuyoshi Fujita-Shizuka Hashimoto-Minoru Jujii, "Quantitative Assessment of Urban and Industrial Symbiosis in Kawasaki, Japan," a.g.m., s.1273.

madencilik sektörlerinde faaliyet gösteren işletmeler arasındaki simbiyoz değişimleri; Türkiye'de de ilgili sektörler arasında gerçekleştirilebilecek simbiyoz değişimleri için örnek oluşturabilir.

### 2.3.8. İsveç

İsveç'te ilk endüstriyel simbiyoz programı kamu, özel sektör ve Uluslararası Sanayi ve Çevre Ekonomisi Enstitüsü'nün işbirliği ile 2002 yılında Landskrona Bölgesi'nde başlatılmıştır. Landskrona Bölgesi; Malmö, Helsingborg ve Copenhagen gibi üç büyük şehrin de sınırları içerisinde bulunduğu, ağır sanayi işletmelerinin ağırlıkta olduğu bir bölgedir. Bölgede yer alan işletmeler arasındaki simbiyoz ilişkileri 2002 yılı öncesine dayanmakla birlikte, 2002'de başlatılan LISP (Landskrona Industrial Symbiosis Programme-Landskrona Endüstriyel Simbiyoz Programı) ile muhtemel sinerji ilişkilerine sistematik bir yaklaşım getirilmiştir. LISP'in faaliyete başladığı ilk 10 ay süresince tüm masrafları İsveç İş Geliştirme Ajansı tarafından karşılanmıştır. Program halen 20'den fazla işletme ile 3 kamu kuruluşunun işbirliği çerçevesinde yürütülmektedir. Programda, kimyasal madde üretimi, atık yönetimi, metal işleme ve geri dönüşümü, baskı ve baskı ambalajlama, motorlu araç parçaları üretimi, tarımsal tohum üretimi, ulaşım ve lojistik gibi çok çeşitli sektörlerde faaliyet gösteren işletmeler yer almaktadır.<sup>61</sup> Landskrona Endüstriyel Simbiyoz Programı bölgesel düzeyde İngiltere örneğine benzer bir şekilde gelişmiştir. Programın hayata geçirilmesinde bazı özel yaklaşımlar uygulanmıştır.

Mirata tarafından bildirildiği üzere, LISP'in hayata geçirilmesi amacıyla uygulanan yaklaşımlar aşağıdaki gibidir:<sup>62</sup>

Öncelikli olarak, bölgede yer alan işletmelerden, simbiyoz ilişkilerinin kurulmasında ana rolü oynayacak olanlar tespit edilmiştir. Bu işletmelerin katıldığı bir çalıştay organize

---

<sup>61</sup> Murat Mirata-Tareq Emtairah, "Industrial symbiosis networks and the contribution to environmental innovation: The case of the Landskrona Industrial Symbiosis Programme," *Journal of Cleaner Production*, 13, 2005, s.997.

<sup>62</sup> Murat Mirata-Tareq Emtairah, "Industrial symbiosis networks and the contribution to environmental innovation: The case of the Landskrona Industrial Symbiosis Programme," *Journal of Cleaner Production*, 13, 2005, s.998.

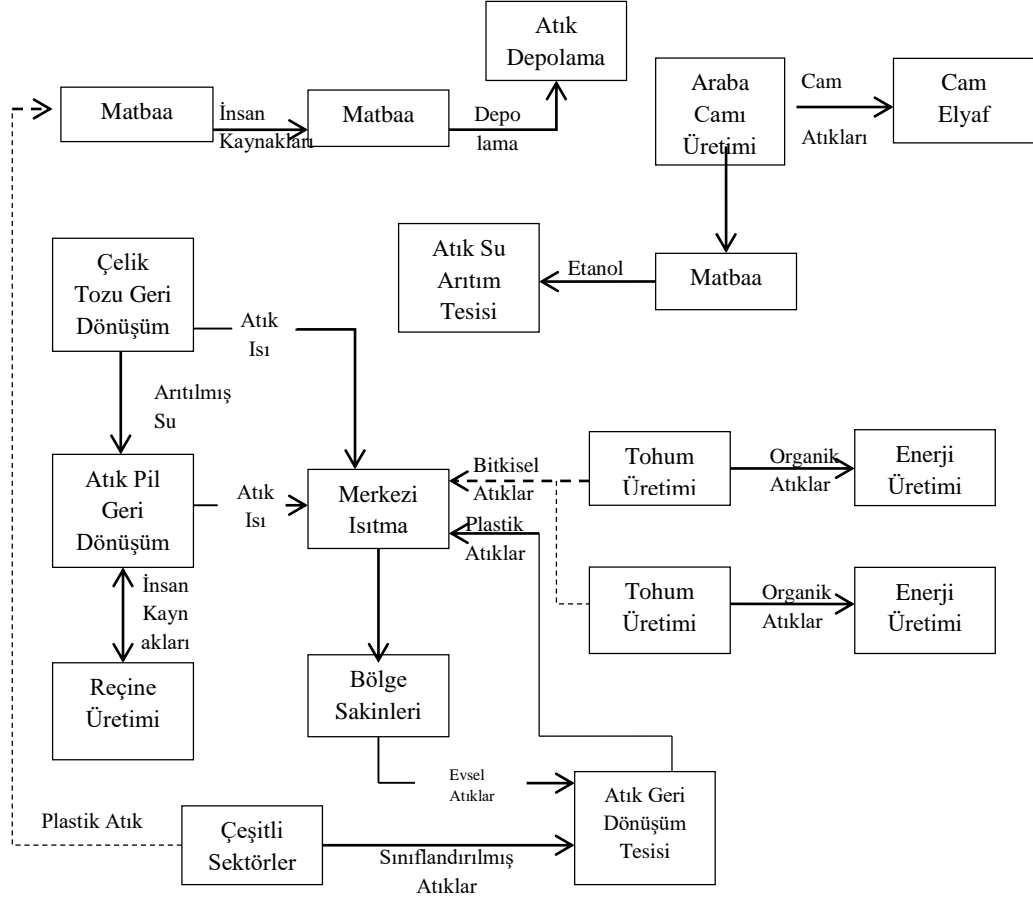
edilerek, LISP'in potansiyel kazanımları ve uygulanacak yöntemler hakkında bilgilendirme yapılmıştır. Programın hayata geçirilmesi aşamasında karşılaşılabilecek muhtemel sorun öngörülerini yapılarak bu sorunların üstesinden gelinmesi noktasında uygulanacak yöntemler hakkında beyin fırtınaları yapılmıştır. Bölgesel envanter oluşturulması amacıyla programda yer alacak işletmelerin faaliyetlerine ilişkin üretim girdileri, çıktıları ve kapasiteleri gibi bilgiler toplanmıştır. Oluşturulmuş olan bölgesel envanter kullanılarak bölge işletmeleri arasında potansiyel simbiyoz temaları belirlenmiştir. Bu temalar şunlardır: enerji, su, madde, yakıt alternatifleri, nakliye ve idari uygulamalar. Bu temalar kapsamında faaliyet gösteren muhtemel yararlanıcılara elde edilebilecek kazanımlar konusunda bilgiler verilerek, işletme içinde simbiyoz kültürünün geliştirilmesi konusunda çalışmalara başlamaları sağlanmıştır. Altı haftada bir yapılan düzenli toplantılar, işletme ziyaretleri ve seminerlerle simbiyoz ilişkisi kuracak işletmelerin kaynaşmaları sağlanmıştır.

Bölgedeki sinerji ilişkilerine ilişkin detaylı şema Şekil 2.8'de verilmiştir. Şekil üzerinde kesiksiz çizgiler mevcut işbirliklerini kesikli çizgiler ise potansiyel işbirliklerini belirtmektedir. Bölgedeki ana sinerjiler ise aşağıdaki gibidir:<sup>63</sup>

- Bir matbaanın üretim faaliyetlerinin çıktısı olan kağıtlar toprağa gömülme yerine yakıt olarak kullanılmaktadır.
- Tarımsal atıkların yakma aşamasında herhangi bir patlamaya sebep olmasını engellemek amacıyla başka bir kimya işletmesinin atığı olan organik çözeltilerle birleştirilerek tabaka haline getirilmekte yakıt olarak kullanılmaktadır.
- Bir galvaniz kaplama işletmesinin H<sub>2</sub>SO<sub>4</sub> atığı başka bir kimya işletmesi tarafından kullanılmaktadır.

### Şekil 2.8: Landskrona Bölgesi'ndeki Simbiyoz İlişkileri

<p><sup>63</sup> Murat Mirata-Tareq Emtairah, "Industrial symbiosis networks and the contribution to environmental innovation: The case of the Landskrona Industrial Symbiosis Programme," a.g.m., s.998, 999.</p>
--



**Kaynak:** Murat Mirata-Tareq Emtairah, "Industrial symbiosis networks and the contribution to environmental innovation: The case of the Landskrona Industrial Symbiosis Programme," *Journal of Cleaner Production*, 13, 2005, s.998.

Landskrona Bölgesi'nde matbaa, tarım, kimya ve galvaniz üretimi üzerine faaliyet gösteren işletmeler arasında gerçekleştirilen endüstriyel simbiyoz uygulamaları, Türkiye'de ilgili sektörler arasında simbiyoz değişimlerinin gerçekleştirilmesini teminen örnek alınabilir. Aynı zamanda, Landskrona Bölgesi yönetsel düzeyde başarı unsurları yönüyle de bir iyi uygulama örneğidir.

LISP'in uygulanması aşamasında en büyük başarı unsurlarından biri bölgede simbiyoz ağına katılan işletmelerin endüstriyel simbiyozu bir sanayi devrimi olarak değerlendirmeleridir. Bölgedeki işletmeler, simbiyoz ilişkilerinin geliştirilmesinde inovatif çözümler sunma konusunda adeta birbirleriyle yarışmaktadırlar. İsveç İş Geliştirme Ajansı'nın endüstriyel simbiyoz ağı kurulması aşamasındaki mali destekleri simbiyozun gelişimi için hızlandırıcı etkenlerden biri olarak kabul edilmektedir. Programın başarı ile sürdürülebilmesi için simbiyoz ağına katılan işletmelere özgü yeni



destek mekanizmalarının geliştirilmesi gerekmektedir. İsveç İş Geliştirme Ajansı'nın yanı sıra Landskrona Bölge Yönetimi gibi kamu kurumlarının da programa dahil olması simbiyozun bölgedeki gelişimi için önemli bir fırsat olacaktır.<sup>64</sup> Endüstriyel simbiyoz uygulamaları konusunda başarı göstermiş diğer bir ülke ise İsviçre'dir.

### 2.3.9. İsviçre

İsviçre atık politikası ve yönetmeliğinde birçok atık çeşidi ele alınmıştır. Genellikle, yeniden kullanım ve herhangi özel bir teknolojik standart olmadan teknik olarak geri dönüşümü mümkün olan atıkların geri dönüşümü zorunludur. Yan ürün değişimleri için özel gereklilikler olmadığından endüstriyel simbiyoz, prensipte, kirletici madde dağılımına neden olmaması ve tehlikeli atık işleme ve taşıma yönetmeliğine uyması koşuluyla potansiyel strateji sayılmaktadır. Ayrıca, yürürlüğe konulmuş olan Cenevre Gündem 21 Kanunu'nda (Agenda 21) endüstriyel ekolojiyi yasal bir dayanak olarak ortaya koymaktadır. Kanunun 12. Maddesi'nde "devletin çevresel etkilerini azaltmak amacıyla ekonomik faaliyetler arasında muhtemel sinerjilere olanak sağlayacağı" taahhüt edilmiştir. Endüstriyel ekoloji stratejisi, endüstriyel ekoloji ve endüstriyel simbiyoz uygulaması için oluşturulan bir danışma kurulu tarafından 2002'de kurulmuştur. Bu program devlet kurumları, üniversiteler ve yerel sanayi kuruluşlarını kapsamaktadır. Bu stratejinin yaklaşımı ve uygulaması fiziksel hesaplama, malzeme akış analizi ve endüstriyel simbiyoz koordinasyon ve kolaylaştırma projesini kapsamaktadır.<sup>65</sup> İsviçre'de endüstriyel simbiyoz yaklaşımı çerçevesinde yukarıda bahsi geçen yönetsel uygulamaların yanı sıra işletmeler arası simbiyoz değişimi faaliyetleri Cenevre'de yoğun bir şekilde gerçekleştirilmektedir.

Massard ve diğerleri tarafından bildirildiği Cenevre'deki endüstriyel simbiyoz ilişkileri 2004 yılında başlamıştır. 10 sektörden toplam 19 işletme faaliyet göstermektedir. Bölgedeki mevcut sinerjiler inşaat, gıda, orman ürünleri, mürekkep, plastik, kauçuk,

---

<sup>64</sup> Laura Saikkui, "Eco-industrial Parks: A Background Report for the eco-industrial park project at Rantasalmi," a.g.m., s.26.

<sup>65</sup> <<http://www.endustriyelsimbiyoz.org/endustriyel-simbiyoz-ve-uygulama-ornekleri/dunyada-endustriyel-simbiyoz/isvicre/>>.

karton ve mukavva, sodyum hidroksit atıkları ve uçucu kül değişimlerinden oluşmaktadır.<sup>66</sup> Literatür taramasında Cenevre'de gerçekleşen simbiyoz uygulamalarına yönelik detaylı teknik bilgiye ulaşılamamış olmakla beraber, endüstriyel ekolojiyi temel bir dayanak olarak alan Cenevre Gündem 21 Kanunu, Türkiye'de de endüstriyel simbiyoz programının oluşumu aşamasında tasarlanacak bir çerçeve kanununa dayanak olabilir.

### 2.3.10. Portekiz

Portekiz, anayasada çevresel korumayı devletin temel görevi haline getirmiş ilk Avrupa Ülkesi'dir. Genel olarak AB yönetmelikleri ve düzenlemeleri Portekiz atık yönetmeliğinin temelini teşkil etmektedir. Politika açısından bakıldığında hedefleri ve araçları içeren bir ulusal atık planı ve özel atık akışına yönelik dört plan (kentsel, endüstriyel, tıbbi, tarımsal) bulunmaktadır. Kentsel atıklar için bölgesel planlar geliştirilmiştir. Her biri sekiz çeşit atık malzemeden birine ayrılmış ulusal geri dönüşüm ağları da bulunmaktadır. Her sistem, üretici ve geri dönüştürücü temsilcileri tarafından oluşturulmuş kar amacı gütmeyen kuruluşlarca yönetilmektedir. Bazı politika araçları ise Portekiz'de endüstriyel simbiyozun şekillenmesine katkıda bulunmaktadır. Bunlar atıklar üzerindeki zorunlu elektronik bilgi raporlaması, atık gömme ve yakma vergileri ve atıkların serbest ticareti prensiplerini kapsamaktadır. Daha sonrasında bir araç olarak özel kuruluş tarafından işletilen ve kamu kuruluşları tarafından desteklenen organize atık pazarının kurulacağına işaret edilmiştir. Bu pazar, atık malzemeler için arz ve talebin desteklenmesini, değişimleri kolaylaştırmayı, geri dönüştürülmüş atık malzemelerin kullanımını desteklemeyi amaçlamaktadır.<sup>67</sup>

Portekiz'de işletmeler arasında gerçekleşen simbiyoz değişimlerine, ilişkin herhangi bir literatür çalışmasına ulaşılamamıştır. Bu sebeple, Portekiz örneği bu çalışmada yönetsel düzeyde incelenmiştir. Endüstriyel simbiyoz uygulamalarında son ülke örneği ise Avusturya'dır.

---

<sup>66</sup> Guillaume Massard-Cyril Adoue- Suren Erkman, "A regional Industrial Symbiosis methodology and its implementation in Geneva, Switzerland," <[http://www.unil.ch/webdav/site/ipteh/shared/Publications/ConferencesEI/060808\\_GM\\_GRC.pdf](http://www.unil.ch/webdav/site/ipteh/shared/Publications/ConferencesEI/060808_GM_GRC.pdf)> .

<sup>67</sup> <<http://www.endustriyelsimbiyoz.org/endustriyel-simbiyoz-ve-uygulama-ornekleri/dunyada-endustriyel-simbiyoz/portekiz/>>.

### 2.3.11. Avusturya

Avusturya'nın 1.2 milyon nüfuslu Styria Bölgesi'nde geliştirilen endüstriyel simbiyoz ağı 50'den fazla işletmeyi kapsamaktadır. Bu işletmeler enerji, tarım, gıda, plastik, kağıt, enerji, metal, orman ürünleri, yapı ve inşaat, tekstil, taş ve seramik, kimya, boya, atık su arıtımı, petrol rafinasyonu ve geri dönüşüm sektörlerinde faaliyet göstermektedir. Atık bertaraf maliyetlerinden tasarruf sağlamanın yanı sıra yan ürünlerden gelir elde edilmesi, Styria'daki işletmeleri endüstriyel simbiyoz ağına katılıma teşvik eden en önemli etken olmuştur. Bölgedeki mevcut sinerjiler aşağıdaki gibidir:<sup>68</sup>

- Enerji işletmesinin atık ısısı bölgedeki evlerin ısıtılmasında kullanılmaktadır.
- Enerji işletmesinden alınan baca gazı işlenerek çimento imalatında kullanılmak üzere alçıtaşı elde edilmektedir.
- Petrol rafinerisinin atığı olan petrol keki çimento imalatında kullanılmaktadır.
- Orman ürünleri imalatı yapan işletmeden alınan ağaç artıkları kağıt imalatında kullanılmaktadır.
- Tekstil atıkları taş ve seramik imalatında kullanılmaktadır.
- Çelik imalatı yapan fabrikanın atığı durumundaki uçucu kül çimento imalatında kullanılmaktadır.

Styria Endüstriyel Simbiyoz Ağı'nın kurulmasından sonra 149.000 ton uçucu kül işlenmiştir. 100.820 ton kağıt atığı maden sektöründe kullanılmıştır. 445.000 ton ağaç atığı orman ürünleri imalatında kullanılmıştır. 310 ton tekstil atığı taş ve seramik imalatında kullanılmıştır. 4500 ton petrol keki atığı çimento imalatında kullanılmıştır.<sup>69</sup>

Styria Endüstriyel Simbiyoz Ağı'ndaki simbiyoz değişimlerinde hareketle; Türkiye'de de enerji, çimento, petrol, orman ürünleri, kağıt, taş ve seramik ve çelik imalatı yapan

---

<sup>68</sup> Erich J. Schwarz-Karl W. Steininger, "Implementing nature's lesson: the industrial recycling network enhancing regional development," *Journal of Cleaner Production*, 5(1-2), 1997, s.50.

<sup>69</sup> Marian R. Chertow, "Industrial Symbiosis: Literature and Taxonomy," *Annual Review of Energy and Environment*, 25, 2000, s.318.

iřletmeler arasında da simbiyoz iliřkileri geliřtirilebilir. 4. Bۆlümde ۆlke ۆrnekleri, sektۆrel ve yۆnetsel aılardan detaylı bir řekilde incelenmiřtir.

## ÜÇÜNCÜ BÖLÜM

### KOBİLER VE ENDÜSTRİYEL SİMBİYOZ

Bu bölümde, KOBİler hakkında bilgi verilerek KOBİ'lerde endüstriyel simbiyoz uygulamalarına ilişkin örnekler verilecektir.

#### 3.1 ENDÜSTRİYEL SİMBİYOZA KOBİ DÜZEYİNDE YAKLAŞIM

KOBİ, 250 kişiden az yıllık çalışan istihdam eden ve yıllık net satış hasılatı veya mali bilançosundan herhangi biri 125 milyon Türk Lirasını aşmayan ve ilgili yönetmelikte mikro işletme, küçük işletme ve orta büyüklükteki işletme olarak sınıflandırılan ekonomik birimleri veya girişimleri ifade etmektedir.<sup>1</sup> Sürdürülebilirlik potansiyelleri, yeniliğe açık olmaları gibi özelliklerine rağmen KOBİ'lerde endüstriyel simbiyoz uygulamalarının yaygın olmadığı bilinmektedir.

Toplumların çevresel etkilerinin büyük bir kısmını hammadde kabulünden nihai ürünün ortaya çıkmasına dek tüm üretim prosesleri dahil olmak üzere KOBİ'lerin oluşturduğu bilinmektedir. KOBİ'lerin ülke ekonomilerinin %99,9 gibi büyük bir kısmını oluşturduğu düşünüldüğünde çevresel etkideki paylarının toplumların çevresel etkilerinin tamamında oldukça büyük bir kısmını oluşturduğu yadsınamaz bir gerçektir. KOBİ'ler sürdürülebilir üretime adaptasyon konusunda çeşitli zorluklar yaşamaktadırlar.<sup>2</sup>

KOBİ'lerde endüstriyel simbiyoz uygulamalarının asıl amacı madde değişimi suretiyle işletmelerin doğadaki karbon ayak izlerinin azaltılması, atık miktarının minimize edilmesi ve doğal kaynakların korunması olarak sıralanabilir. Endüstriyel simbiyoz ağlarının değişim kaynakları ürün, hizmet ve servisler bazında da

---

<sup>1</sup> www.kosgeb.gov.tr

<sup>2</sup> Commission of the European Communities. Integrated Product Policy: Building on Environmental Life-Cycle Thinking: Communication from the Commission to the Council and the European Parliament; Office for Official Publications of the European Communities: Brussels, Belgium, 2003; p. 30.

çeşitlendirilebilir. KOBİ'ler arasında bu tür işbirliği ilişkilerinin geliştirilmesi elbette sanayi, kamu ve üniversite işbirliğiyle daha sağlam temellere oturtulmuş olacaktır. <sup>3</sup>

### **3.1.1. Endüstriyel Simbiyozun Kobilerde Uygulanmasına Yönelik Adımlar**

#### **3.1.1.1. Bölgesel Sanayi Potansiyelinin Araştırılması**

Çevresel performansın ve rekabetçiliğin artırılmasına yönelik olarak en etkin araçlardan biri olarak kullanılacak endüstriyel simbiyozun başarıya ulaşması için öncelikli olarak KOBİ'nin yakın çevresindeki sektörlerin irdelenmesi gerekmektedir. Endüstriyel simbiyoz ve temiz üretim, çevresel performansı ve rekabetçiliği artırmak için kullanılacak en etkin bölgesel kalkınma ve planlama araçlarından biridir. Bölgesel rekabetçiliğin artırılmasını ve bölgesel kalkınmayı hedefleyen araçların başarıya ulaşması için planlama aşamasına sektör odaklı yaklaşımların entegre edilmesi gerekmektedir.

Endüstriyel Simbiyoz ağlarının hayata geçirilmesi aşamasında toplanacak veriler birincil ve ikincil veriler olarak ele alınabilir. Birincil veriler işletme bilgileri, lokasyon bilgileri, NACE kodları ve yıllık kullanılan hammadde ve atık miktarları olarak ele alınabilir. İkincil bilgiler ise üretimde kullanılan teknolojiler ve işletmenin sahip olduğu patentler, üretime ilişkin proses aşamaları, çevresel etki analizleri ve ilgili kamu kurumlarına işletmeler tarafından sunulan atık bileşimlerine ilişkin raporlar olabilir. İşletmelerden alınan birincil ve ikincil önem düzeyine sahip bilgiler doğrultusunda KOBİ'nin mevcut endüstriyel simbiyoz eşleşmesi yapacağı potansiyel işletmeler belirlenir. <sup>4</sup>

#### **3.1.1.2 Endüstriyel Simbiyozda KOBİ'ler Arası Kaynak Değişim Modelleri**

---

<sup>3</sup> Meyer, M., Grant, K., Morlacchi, P., Weckowska, D., 2013. Triple Helix Indicators as an Emergent Area of Enquiry: a Bibliometric Perspective. Springer (Scientometrics), pp. 1e26.

<sup>4</sup> Grant, G., Seager, T., Massard, G., Nies, L., 2010. Information and communication technology for industrial symbiosis. J. Ind. Ecol. 14 (5), 740e753.

Chertow, 2004 yılında hazırlamış olduğu çalışmasında KOBİ'ler arasındaki kaynak değişiminin üç ana yöntemle gerçekleştirildiğini belirtmiştir:<sup>5</sup>

- Yan Ürünlerin ve Atıkların Yeniden Kullanımı: Üretim faaliyetlerine ilişkin çıktıların iki veya daha fazla simbiyoz ağı çerçevesinde üretim girdisi olarak kullanılmak üzere değişimi anlamına gelmektedir. Yan ürünlerin yeniden kullanımına ilişkin hammadde değişimi, yan ürün değişimi, yan ürün sinerjisi, atık değişimi ve endüstriyel ağ değişimi gibi değişik adlandırmalar yapılabilmektedir.
- Fayda, Altyapı ve Hizmetlerin Ortak Kullanımı: Enerji, su ve atık su gibi kullanılmış kaynakların ortak havuzda toplanarak yeniden kullanılmasını, satın alma, tedarik, sevkiyat, pazarlama, eğitim, makine ve ekipman kullanımı, insan kaynakları, yangın söndürme ve yiyecek tedariki gibi konularda işbirliklerinin gerçekleştirilmesidir.

### **3.1.1.3. Endüstriyel Simbiyozun Elemanları ve Araçları**

Endüstriyel simbiyoz, genel anlamda madde döngüsü ve maddenin yeniden kullanımı üzerine yoğunlaşmaktadır. Endüstriyel simbiyozun araçları; gömülü madde ve enerji, yaşam döngüsü çerçevesi, kademeli dizi, kapalı döngü ve madde akışının izlenmesi, paydaş süreçleri, girdi/çıktı eşleştirmesi ve endüstriyel envanterlerdir. Endüstriyel simbiyozun araçlarına ilişkin detaylı bilgiler aşağıda verilmektedir:<sup>6</sup>

Chertow tarafından bildirilmiş olan ilk araç Gömülü Madde ve Enerji'dir. Bir ürünün üretimi sırasında, hammaddenin işletmeye girişinden son ürünün nihai tüketiciye ulaşmasına kadar gerçekleşen tüm basamaklarda kullanılan madde, enerji ve su gibi tüm girdiler gömülü miktar (madde ve enerji) olarak adlandırılmaktadır. Endüstriyel simbiyoz, bir ürünün üretimi sırasında meydana gelen atığın yapısında bulunan madde ve enerji gibi bileşenlerin yeniden kullanılmasını sağlamaktadır. Bir endüstriyel sistem içerisinde gömülü durumda olan bu madde ve enerji böylece sistem döngüsünde tekrar tekrar kullanılabilir.

---

<sup>5</sup> Marian R. Chertow, "Industrial Symbiosis," a.g.m, s.410.

<sup>6</sup> Marian R. Chertow, "Industrial Symbiosis," a.g.m, s.412.

Endüstriyel simbiyozun araçlarından gömülü enerjinin tekrar kullanımına örnek olarak kojenerasyon (bir kojenerasyon tercihen ısı tüketimi olan yerlerde kullanılan ve aynı zamanda bölge ısıtma ağını yararlı ısıyla besleyebilen elektrik enerjisi ve ısı üretebilen bir sistemdir.<sup>7</sup>) işleminde kullanılan ısı enerjisi verilebilir. Kojenerasyon işleminde sisteme gömülü enerji olarak adlandırılacak atık ısıdan elektrik enerjisi üretilmektedir.

Endüstriyel simbiyozun diğer bir aracı ise Yaşam Döngüsü Analizi olarak bildirilmiştir. Endüstriyel ekoloji, hammaddenin üretim sürecine katılmasıyla başlayan ve üretim, son ürün, yan ürün ve bertaraf aşamasına gelinceye kadar geçirmiş olduğu süreçlerin tamamıyla ele alınmaktadır. Yaşam döngüsü analizi, yalnızca üretim sürecinde değil, ürün yaşam döngüsünün her aşamasında gerçekleşen çevresel etkileri incelemektedir. Yaşam döngüsü analizi, ürün yaşam döngüsü içerisinde yan ürünlerin alternatif kullanımına ilişkin simbiyoz fırsatlarını da tespit etmesi yönüyle simbiyoz ilişkilerinin geliştirilmesini sağlamaktadır.

Yaşam döngüsü analizinin süreçlerin tamamını ele alması yönüyle, endüstriyel ekolojinin bütünsel bakış açısına benzeyen en önemli araçlardan biri olduğu söylenebilir.

Chertow tarafından belirlenmiş olan bir başka araç ise Kademeli Dizi'dir. Kademeli dizi, suyun veya enerjinin farklı uygulamalarda birden çok kez kullanılması anlamına gelmektedir. Kademeli dizilerin başarılı örneklerinde kaynak en son basamakta daha düşük kalitede, daha düşük rafinasyon seviyesinde ve/veya daha düşük bir değerdedir. Bir kademeli dizi, kaynaktan değer kazanımı için fazla miktarda enerjiye gereksinim duyulduğunda veya kaynak tamamen tükendiğinde sona ermektedir. Kademeli dizi endüstriyel simbiyoz için genel bir stratejidir.

Kademeli dizinin; atık su ve atık enerjinin tekrar tekrar kullanılmasıyla doğaya atılan atık miktarı ve üretim faaliyetlerinde kullanılan doğal kaynak miktarının azaltılmasını sağlayacağı düşünülmektedir.

---

<sup>7</sup> <<http://tr.wikipedia.org/wiki/Kojenerasyon>>.



Chertow, kavramsal olarak çembersel bir döngüyü ifade eden Kapalı Döngü'yü simbiyozun bir başka aracı olarak tanımlamıştır. Kapalı döngü, bir üretim faaliyeti içerisinde üretim girdilerinin yeniden kullanılması ve geri dönüşümüne verilen genel bir isimdir. Kapalı döngüde girdiler özgün hallerine benzer biçimde kullanılmaktadırlar. Cam şişe örneği verilecek olursa, cam şişeler doğrudan yıkanarak veya toplandıktan sonra kırılarak yeni cam şişeler elde edilmek üzere eritilir. Her iki yöntem de kapalı döngü yöntemine yakındır ve cam ikincil kullanımında ilk kullanımındaki formuna benzemektedir. Kapalı döngünün ekonomik ve çevresel faydaları kademeli diziyeye benzerdir.

Madde, Su ve Enerji Akışlarının İzlenmesi de endüstriyel simbiyozun araçlarından bir başkası olarak bildirilmiştir. Simbiyoz için madde akışlarının izlenmesi, bir endüstriyel sistem içerisinde her bir işletmeye ilişkin üretim girdi ve çıktılarının tespit edilmesi esasına dayanmaktadır. Üretim girdi ve çıktılarının tespit edilmesi sonucu elde edilen sonuçlar, firmalar arasındaki madde değişimi fırsatlarının ortaya çıkarılması dolayısıyla endüstriyel bir ekosistem içerisinde verimli kaynak kullanımının da önünü açmaktadır.

Gömülü madde ve enerji, yaşam döngüsü analizi, kademeli dizi, kapalı döngü ve madde akışlarının izlenmesi endüstriyel simbiyoz faaliyetlerinin uygulanmasında kullanılan temel analiz yöntemleridir. Bu yöntemlerin yanı sıra simbiyoz ilişkilerinin planlanmasında veya mevcut simbiyoz ilişkilerinin geliştirilmesinde sanayi envanteri ve girdi/çıktı eşleştirmesi gibi yöntemler de kullanılmaktadır.

Chertow'un bildirmiş olduğu bir diğer araç ise Sanayi Envanteri'dir. Bir bölgede endüstriyel simbiyoz uygulamalarının gerçekleştirilmesi amacıyla bölgede faaliyet gösteren işletmelerin ve ilgili kamu kurum ve kuruluşlarının envanterinin çıkarılması öncelikli faaliyet olarak gerçekleştirilmelidir.

Sanayi envanterinin çıkarılmasıyla endüstriyel simbiyoz ağının oluşumunda rol oynayacak ana aktörlerin ve yardımcı aktörlerin belirlenmesiyle, simbiyoz ağı oluşumunun hızlandırılacağı düşünülmektedir.

Girdi/Çıktı Eşleştirmesi, Chertow tarafından bildirilmiş olan son araçtır. Endüstriyel simbiyoz, genel anlamda çapraz sektörler arasında bağlantılar oluşturmayı

hedeflemektedir. Bu bağlantıların oluşturulması için gerekli bilgiler yazılı, sözlü ve literatür taraması şeklinde sistematik bir biçimde toplanmalıdır. Amerikan Çevre Koruma Ajansı, 1990'lı yılların başında endüstriyel simbiyoz ağlarının oluşturulmasında kullanılmak üzere Fast, Diet, Reality isimli üç yazılım geliştirmiştir.

- Fast: Üretim birimlerine ilişkin girdi ve çıktılarını tanımlandığı bir sanayi veritabanıdır.
- Diet: İşletmeler arasındaki çeşitli kombinasyonların belirlenmesine yönelik senaryo analizlerinin yapılmasına olanak sağlayan bir sistemdir.
- Reality: Değişim için seçilen materyalleri kanuni sınırlamaları göz önüne alarak eşleştiren bir sistemdir.

Endüstriyel simbiyozun araçları incelendiğinde, simbiyoz değişimlerini yalnızca madde, enerji veya su değişimleri boyutuyla değil, üretim süreçleri de dahil olmak üzere atık bertarafına kadar bütünüyle ele alan yaşam döngüsü analizinin endüstriyel simbiyozun en etkin araçlarından biri olduğu söylenebilir. Endüstriyel simbiyozda işletmelerin değişim amacıyla oluşturdukları yapılar endüstriyel simbiyoz ağları olarak adlandırılmaktadır. Bu ağ oluşumları çeşitli şekillerde gerçekleştirilmektedir.

#### **3.1.1.4. Endüstriyel Simbiyozda Ağ Modelleri**

Endüstriyel simbiyoz, genel olarak simbiyoz ağında yer alan yerel paydaşlardan oluşmaktadır. Yan ürünlerin uzak mesafelere taşınması genellikle daha kolay olurken, su ve buharın uzak mesafelere taşınması simbiyoz faaliyetlerinin maliyetini yükseltmektedir. Bu durum, işletmelerin arasındaki mesafenin artmasıyla simbiyoz olanaklarının azalmasına neden olmaktadır. Chertow, endüstriyel simbiyozun birçok örneğini gözlemleyerek, bölgesel ve kurumsal düzeyde simbiyoz değişimine yönelik ağ modellerini beş grupta değerlendirmiştir.<sup>8</sup>

Chertow, ilk ağ modelini Atık Borsaları olarak tanımlamıştır. Atık borsaları, raf ömrü dolmak üzere olan ürünlere odaklanmaktadır. Atık borsalarının faaliyetlerine örnek olarak, hayır kurumları tarafından kullanılmış giysilerin dağıtılması, hurda metal ve atık

---

<sup>8</sup> Marian R. Chertow, "Industrial symbiosis," a.g.m., s.413.

kağıtların toplanması faaliyetleri örnek verilebilir. Atık borsaları, atıklar konusunda arz ve talep listeleri oluşturarak bu listeleri yayınlar ve eşleştirmeler yapar. Bu eşleştirme yerel, bölgesel, ulusal ve küresel düzeyde olabilmektedir.

Atık borsalarında gerçekleşen değişim faaliyetlerinin simbiyoz faaliyetleri gibi sürekli olmamasıyla beraber, daha çok ticaret yapma amacıyla gerçekleştirilmekte olduğu düşünülmektedir.

İkinci ağ modeli ise; bir tesis, bir işletme veya organizasyonun kendi birimleri arasında oluşan ağlar olarak belirlenmiştir. Bu ağ modelinde, simbiyoz ilişkisi aynı işletmeye ait farklı üretim tesisleri arasında görülmektedir. Örneğin, Çin'de faaliyet gösteren Guitang Grubu, şeker üretiminden alkol üretimi ve kağıt üretimine kadar pek çok alanda, yan ürünlerini de işleyerek kar elde etmektedir. Guitang Grubu artan kağıt üretimi sebebiyle diğer şeker üreticilerinin de yan ürünlerinden faydalanmak için simbiyoz ağını genişletmiştir.

Bu ağ modelinin, Guitang Grubu örneğinde olduğu gibi daha çok büyük çapta işletmelerin kendi bünyelerinde oluşturabilecekleri simbiyoz ağlarını ifade ettiği görülmektedir. Bu ağ modelinde geliştirilebilecek simbiyoz ilişkileri farklı işletmeler arasında gerçekleşen simbiyoz ilişkilerine göre türce ve sayıca daha az olacağı ve ayrıca bu simbiyoz ağı modelinin geliştirilmesinde yatırım maliyetleri çok daha yüksek olacağı düşünülmektedir.

Chertow; üçüncü tip ağ modelinde bir eko-endüstriyel park içerisinde yer alan işletmeleri tanımlamıştır. Bu ağ modelinde, bir eko-park bünyesinde bulunan işletmeler arasında enerji, su ve madde değişiminin yanı sıra; bilgi, lojistik ve pazarlama gibi hizmet paylaşımlarını da içermektedir. Bu tip değişimlerde bir endüstriyel park içerisinde veya bir endüstriyel bölgede yer alan işletmeler arasında da gerçekleştiği gibi zaman zaman bu değişime "çitin öte tarafından" işletmeler de dahil olabilmektedir.

Eko-endüstriyel park bünyesinde geliştirilebilecek basit işbirliklerinden elde edilen kazanımların, paydaşlar üzerinde motivasyonu artırıcı etkisiyle daha sistemli işbirlikleri geliştirilmesine temel teşkil edeceği düşünülmektedir.

Dördüncü tip ağ modelini birbirine yakın olmayan firmalar arasında gelişen oluşturduğu belirtilmiştir. Bu modelde, paydaşların birbiri arasındaki mesafenin çok yakın olması beklenmemekle birlikte yine de küçük bir coğrafi alanda yer almaları istenmektedir. Danimarka'nın Kalundborg Bölgesi'nde oluşturulan ağ sistemi bu modele örnek verilebilir.

Chertow tarafından bildirilen beşinci ve son ağ modelinde ise, coğrafi yakınlık şartı gözetmeksizin işletmeler arasında oluşturulan sanal eko-endüstriyel parklar tanımlanmaktadır. Bu tip ağ modelleri atıkların taşınması esnasında ortaya çıkan mali yük simbiyoz değişimini karlı kıldığı sürece gerçekleştirilebilir. Bu ağ modelinde işletmeler arasında sanal bir bölge oluşturulmaktadır. Atık metal borsaları ve hurdacılar gibi kendi kendine organize olmuş gruplar bünyesinde gerçekleştirilen atık değişim faaliyetleri bu tip ağ modelleri kapsamında değerlendirilebilir.

Endüstriyel simbiyoz ağ modelleri incelendiğinde işletmeler arasındaki coğrafi uzaklığın artmasıyla simbiyoz olanaklarının da artış göstereceği görülmektedir. Coğrafi uzaklığın artmasının; su, buhar ve enerjiye dayalı değişimlerin kısıtlanması, atıkların taşınmasına ilişkin maliyetlerin yükselmesi yönüyle simbiyoz faaliyetlerini sınırlandırıcı etkisi bulursa da; coğrafi alanın genişlemesiyle simbiyoz paydaşı olma potansiyeli taşıyan işletmelerin sayıca artmasının hızlandırıcı etkisi olmaktadır.

### **3.1.1.5. Endüstriyel Simbiyozda Ağ Oluşum Basamakları**

Murat Mirata, Humber Estuary Bölgesi'nde endüstriyel simbiyoz ağının oluşum aşamalarından örnekle, bir bölgede bölgesel bir endüstriyel simbiyoz programının oluşumunun sağlanmasının dört aşamada gerçekleştiğini bildirmiştir.<sup>9</sup>

Mirata'ya göre bu aşamalardan ilki Farkındalık Yaratılması aşamasıdır. Bu aşamada, bölgesel program koordinatörü tarafından potansiyel paydaş belirleme çalışmaları yapılmalıdır. Bu aşamada, belirlenen paydaşlar arasından anahtar rolü üstlenecek paydaşlar seçilmelidir. Anahtar paydaşlar; program, programın hedefleri, olası faydaları hakkında bilgilendirilir. Programın resmi açılışı yapılarak ortak sorunlara ortak çözümler bulmak üzere bir çalıştay düzenlenir. Düzenlenen çalıştaya katılım sağlayan işletme sahipleri ve kamu kurum ve kuruluşları endüstriyel simbiyozun kazanımları hakkında bilgilendirilir. Böylece, paydaşlar arasında, simbiyozun anahtarlarından biri olan "iletişim" sağlanmış olmakla beraber, bölgedeki endüstriyel simbiyoz programını yönetmeye aday bir grubun temellerinin atılması da sağlanmış olur. Çalıştay sonrasında, programın bölge yürütücüsü ve yönetimden sorumlu grup üyeleri, hedef olarak belirlenen paydaşların programa katılımını sağlamak üzere çalışmalara başlar.

Farkındalık yaratma aşamasının, simbiyoz konusunda bölgesel seferberliğin başlangıcında program amaçlarının toplumsal amaçlar haline getirilmesi noktasında kilit rolü oynayacağı düşünülmektedir.

Mirata, ikinci aşamanın Bilgi Toplanması aşaması olduğunu bildirmiştir. Bu aşamada, potansiyel sinerjilerin belirlenebilmesi ve ağın temellerini oluşturabilecek işbirliklerinin kurulabilmesini teminen, programda yer alması muhtemel paydaşlar hakkında nitel ve nicel bilgiler toplanmaktadır. Bu aşamada paydaşlara ilişkin üretim girdileri ve çıktıları, üretim faaliyetleri ve bu faaliyetlere ilişkin kilit noktalar, lojistik ve insan kaynakları gibi üretimin yapıtaşlarını oluşturan konulardaki kapasiteler ve gereksinimler hakkında detaylı bilgiler toplanmaktadır. Bu aşamada işletmeler tarafından gerekli görüldüğü durumlarda gizlilik sözleşmeleri imzalanabilir. Örneğin NISP'te bu tür bilgiler, bölgeler arası sinerji fırsatlarının tespit edilebilmesi amacıyla bölgesel paydaşların tamamının erişebileceği özel bir veritabanında toplanmıştır.

---

<sup>9</sup> Murat Mirata, "Experiences from early stages of a national industrial symbiosis programme in the UK: determinants and coordination challenges," *Journal of Cleaner Production*,12(8-10), 2004, s.973,974.

Simbiyoz faaliyetlerinin başarıyla gerçekleştirilebilmesi için bilgi toplanması aşamasında toplanan bilgilerin doğruluğunun oldukça önemli olduğu düşünülmektedir. Simbiyoz projelerinin gerçekleştirilmesindeki başarı, toplanan bilgilerin işletmelerin gerçek durumunu yansıtırması ile yakından ilgili olacaktır.

Üçüncü aşama, Bilgilerin Analizi ve Sinerjilerin Tanımlanması aşaması olarak belirlenmiştir. Bu aşamada, paydaşlardan toplanan bilgiler madde, kaynak ve üretim olanaklarına ilişkin arz ve talepleri göz önüne alınarak sinerji alanları belirlenmek üzere analiz edilmektedir. Toplanan bilgiler dahilinde oluşturulan veritabanı arz ve talepleri eşleştirmektedir. Arz ve talep bilgileri eşleşen paydaşlar arasında simbiyoz ağına katılım konusunda istekli olan paydaşların simbiyoz katılımı mümkün olduğunca hızlı bir şekilde gerçekleştirilmektedir. Diğer paydaşların simbiyoz katılımı, potansiyel kazanımlar hakkında bilgilendirmeleri ve ikna turlarını da içeren daha geniş zamanlara yayılmaktadır.

Bilgilerin analizi ve sinerjilerin tanımlanması aşamasının eylem odaklı stratejilerin tasarlanmasına olanak sağlaması yönüyle simbiyoz uygulamalarının hayata geçirilmesine ilişkin temel oluşturacağı düşünülmektedir. Endüstriyel simbiyoz ağlarının oluşumunda son aşama ise uygulama ve destek hizmetleri aşamasıdır.

Mirata, son aşama olan Uygulama ve Destek Hizmetleri aşamasında, tanımlanan sinerjilerin hayata geçirilmesi amacıyla gerekli tesislerin kurulumu ve destek hizmetlerinin sağlanması gerçekleştirilmekte olduğunu belirtmiştir. Tesislerin kurulumu sırasında teknik ve mali açıdan engel teşkil edebilecek noktalar ve bu engellerin aşılmasına yönelik çözüm önerileri beyin fırtınaları yapılarak tespit edilmektedir. Bu aşamada uygulamaların hayata geçirilmesini teminen bölgesel ve ulusal mali desteklere gereksinim duyulmaktadır. Sağlanacak bölgesel ve ulusal destekler aynı zamanda aynı zamanda henüz ağa dahil olmamış işletmelerin ve bölge sakinlerinin katılımını teşvik etmek amacıyla da kullanılabilir.

Humber Estuary Bölgesi'nde endüstriyel simbiyoz ağının oluşum aşamalarının, Türkiye'de ulusal bir simbiyoz ağının oluşturulmasına yönelik olarak örnek alınabileceği düşünülmektedir.

### 3.1.1.6. Endüstriyel Simbiyozun Etkileri

Endüstriyel simbiyozun etkileri; çevresel, sosyal ve ekonomik etkiler olmak üzere üç alt başlık altında toplanabilir:<sup>10</sup>

Mirata ve Emtairah, endüstriyel simbiyozun etkilerinden ilkini Çevresel Etkiler olarak belirlemişlerdir. Yenilenemeyen kaynakların fazla miktarda kullanımı sürdürülebilirliği tehdit etmekle beraber; katı, sıvı ve gaz formundaki atıkların doğaya bırakılması çevre kirliliğine de sebep olmaktadır. Endüstriyel simbiyoz, hem işletmelerde verimli kaynak kullanımını teşvik etmekte, hem de doğal ekosistem yapısını korumaktadır. Bir işletmenin atığının diğer işletmenin üretim girdisi olarak kullanılmasını hedefleyen endüstriyel simbiyoz yöntemi, işletmelerin katı, sıvı ve gaz atıklarının ekonomiye kazandırılmasını sağlarken, üretim faaliyetinden kaynaklanan çevresel kirliliği de önlemektedir.

Yukarıda bahsi geçen çevresel etkileri yönüyle endüstriyel simbiyoz uygulamalarının aynı zamanda bir çevre yönetim sistemi olarak nitelendirilebileceği düşünülmektedir. Endüstriyel simbiyoz uygulamalarının, işletmelerin çevresel performanslarını arttırmalarında üretim faaliyetlerine ilişkin kirlilik oluşumunu önleyici uygulamaların sistematik bir şekilde gerçekleştirilmesini sağlayacağı söylenebilir.

Endüstriyel simbiyozun etkilerinden ikincisi Sosyal Etkiler olarak belirlenmiştir. Sosyal etkilerden ilki, işletmeler arasındaki işbirliği kültürünün geliştirilmesidir. Bir diğer etkisi ise istihdamın artırılmasıdır. Endüstriyel simbiyoz faaliyetlerinin gerçekleştirilmesi amacıyla, işletmelerin yeni üretim birimleri kurmaları veya yeni girişimlerin gerçekleştirilmesiyle simbiyoz ağlarının kurulduğu bölgelerde istihdam olanakları artmış olacaktır. İşbirliği kültürünü geliştirmenin ve istihdamı artırmanın yanı sıra çevresel kirliliğin azaltılmasıyla toplumsal refahın sağlanması simbiyozun bir diğer sosyal etkisidir. Simbiyozun sosyal etkileri işletme boyutuyla ele alındığında ise pazar imajını güçlendirici etkisinden söz edilebilmektedir.

---

<sup>10</sup> Murat Mirata-Tareq Emtairah, "Industrial symbiosis networks and the contribution to environmental innovation: The case of the Landskrona industrial symbiosis programme," *Journal of Cleaner Production*, 13(10-11), 2004, s.995.

Endüstriyel simbiyoz uygulamalarının sosyal ve çevresel etkilerinin daha çok ikincil etkiler olduğu söylenebilir. İşletmelerin, simbiyoz değişimine katılma kararını daha çok ekonomik nedenlerle aldıkları düşünülmektedir.

Mirata ve Emtairah endüstriyel simbiyozla ilişkin son etkileri, Ekonomik Etkiler olarak belirlemişlerdir. Simbiyoz ilişkilerinin kurulmasıyla hammadde, atık depolama ve bertaraf maliyetleri düşürüleceği gibi, atıkların satılmasıyla gelir elde edilmektedir. Sözü geçen ekonomik faydalar, endüstriyel simbiyozun kısa dönemli ekonomik faydaları olarak gösterilebilir. Bu kısa dönemli ekonomik faydaların yanı sıra ortak altyapı ve ortak hizmet kullanımı da endüstriyel simbiyozun kısa dönemli ekonomik faydaları arasında sayılabilir. Bir işletmenin geliştirmiş olduğu simbiyoz ilişkileri sayesinde pazarda rekabet avantajı kazanması ise endüstriyel simbiyozun uzun dönemli etkilerindedir.

Endüstriyel simbiyozun çevresel, sosyal ve ekonomik alandaki etkilerinin sürdürülebilir kalkınmanın çevresel bütünlüğü, sosyal eşitliği ve ekonomik refahı sağlama hedefleri ile örtüştüğü görülmektedir. Endüstriyel simbiyozun sürdürülebilir kalkınmanın bu üç temel hedefini destekleyici yapıda bir uygulamalar bütünü olmasıyla en önemli araçlarından biri olduğu düşünülmektedir.

Bansal ve Mcknight'a göre endüstriyel simbiyoz, atıkların üretim faaliyetlerinde girdi olarak kullanılmasıyla, hammadde olarak kullanılan doğal kaynak miktarını azaltmakta ve böylece çevresel bütünlüğü sağlamaktadır. Endüstriyel simbiyoz, simbiyoz ağını oluşturan paydaşların, sosyal ve profesyonel anlamda güçlü iş ilişkileri geliştirmelerini sağlamaktadır. Simbiyoz ilişkisi geliştiren işletmeler, bu ilişkiden elde ettikleri ekonomik kazançlar dolayısıyla hem ekonomik refah seviyelerini yükseltecekler, hem de üretim faaliyetlerinin çevreye olumsuz etkilerini en az seviyeye düşürerek doğanın korunmasını ve yaşam kalitesinin artırılmasını sağlayacaklardır. Böylece sürdürülebilir kalkınma hedeflerinden sosyal eşitliğin sağlanması yönünde gerekli adımlar atılmış olacaktır. Endüstriyel simbiyoz, atıklardan ve yan ürünlerden ek gelir sağlanması ve atık bertaraf maliyetlerinin düşürülmesi dolayısıyla sürdürülebilir kalkınmanın hedeflerinden olan ekonomik refahın sağlanmasına hizmet edecektir.<sup>11</sup>

---

<sup>11</sup> Pratima Bansal-Brent Mcknight, "Looking Forward, Pushing Back and Peering Sideways: Analyzing the Sustainability of Industrial Symbiosis," *Journal of Supply Chain Management*, 45(4), 2009, s.33.



Ekonomik beklentilerin çevresel ve sosyal duyarlılıkla gerçekleştirilmesini sağlayan endüstriyel simbiyozun; çevresel bütünlük, sosyal eşitlik ve ekonomik refahı sağlayan bir uygulamalar bütünü olmasının işletmeler tarafından simbiyoz değişimine katılma kararını almada hızlandırıcı bir rolü olsa da simbiyoz oluşumunu yavaşlatıcı faktörler de bulunmaktadır.

### **3.1.1.7. Endüstriyel Simbiyozun KOBİ'lerde Uygulanmasına Yönelik Teknik ve Hukuki Konular**

Endüstriyel simbiyoz; kamu kurum ve kuruluşlarını ve özel sektörü ortak paydada buluşturması bakımından teknik ve hukuki boyutları ile beraber ele alınmalıdır. Endüstriyel simbiyoz teknik boyutlarıyla ele alındığında, simbiyoz ağı içinde yer alan işletmelerin, simbiyoz değişimine ilişkin maliyetlerinin düşürülmesi ve değişim sırasında meydana gelebilecek olan enerji kayıplarının en aza indirgenmesi amacıyla işletmelerin fiziken birbirine yakın olması tercih edilmektedir. Üçüncü ve dördüncü tip endüstriyel simbiyoz ağlarında, termik santral ve rafineriler gibi yüksek kapasitede buhar çıktısı olan çapa işletmeler bulunmalıdır. Bu tür ağlarda, doğal atıklar (örneğin kimyasal ürünlerin mayalanması esnasında ortaya çıkan biyolojik atıklar), tarımsal yan ürünler ve orman endüstrisine ilişkin yan ürünler olması tercih sebebidir. Fermantasyon yoluyla elde edilen organik atıkların yem ve gübre olarak kullanılması için bu atıkların zararlı bileşenlerden ve/veya mikroorganizmalardan arındırılmış olması gerekmektedir. Yan ürünleri işleyecek olan işletmeler için tedarikçi güvenliği ve ortaya çıkan yan ürünlerin miktarının işletme kapasitesine uyumlu olması oldukça önemlidir.<sup>12</sup>

Endüstriyel simbiyoz ağlarının oluşumu sırasında, ana hatlarıyla maliyet (enerji kaybı ve nakliye boyutuyla) ve atıkların hammadde olarak kullanımı öncesi gereksinim duyulan ön işlemler teknik konuları oluştururken; atıkların bertaraf edilmesine, üretim faaliyetleri esnasında ortaya çıkan atık miktarlarına, atıkların taşınmasına ve işlenmesine yönelik yasal düzenlemeler simbiyozun hukuki boyutu kapsamında incelenebilir.

---

<sup>12</sup> Marian R. Chertow, "Industrial symbiosis," a.g.m., s.415.

Chertow'a göre ülkelere özgü çevre kanunları, zaman zaman işletmeler arasındaki simbiyoz değişimlerini sınırlandırmaları yönüyle endüstriyel simbiyozu yavaşlatıcı etkiye sahip olabilmektedir. Örneğin, ABD'de Kaynak Koruma ve Kurtarma Yasası tehlikeli atıklardan kaynaklanan riskleri önlemek amacıyla, atıklara ilişkin izleme, depolama faaliyetleri ve atıkların bertaraf edilmesi konusunda düzenlemeler yapmaktadır. Bu yasaya göre yan ürün değişimi geniş kuralları kapsayan zorunlu protokollerle sağlanmakta ve bu kurallar yan ürünlerin hammadde olarak kullanılmasını sağlayabilecek inovatif yaklaşımları reddetmektedir. Böyle ülkelerde, endüstriyel simbiyozun geliştirilmesi için çevre kanunlarında yeni düzenlemeler yapılması gerekmektedir. Danimarka ve Hollanda gibi bazı ülkelerde ise endüstriyel simbiyoz kanunlar yoluyla teşvik edilmektedir. Örneğin bu ülkelerde organik atıkların toprağa gömülmesi yasaklanmıştır. Kanada'da işletmeler ürettikleri atık miktarı başına vergilendirilmektedir.

## **DÖRDÜNCÜ BÖLÜM**

### **TARTIŞMA VE ANALİZ**

Bu bölümde, Dünyadaki endüstriyel simbiyoz uygulamalarına ilişkin sektörel analizler yapılarak KOBİ'lerde endüstriyel simbiyozun sektörel düzeyde uygulanması üzerine önerilerde bulunulacaktır.

Doğal kaynakların verimli kullanımı ve çevre dostu üretim hedefleriyle endüstriyel simbiyozun, atıkların yeniden işlenmesi ilkesiyle Türkiye'nin ithalat rejiminde de olumlu etkiler yaratacağı düşünülmektedir. Bu olumlu etkilerin ölçümü noktasında her bir sektöre yönelik detaylı analizlerin yapılması ihtiyacı ve bu analizlerin bu çalışmaya sığdırılmayacak kadar geniş ve kapsamlı olması gerekliliği açıktır. Bu sebeple, bu çalışma özelinde yalnızca literatür örneklerinde adı sıkça geçen baca gazı sinerjisi ve bu sinerjinin Türkiye'deki potansiyel kazanımlarının istatistiki bilgilerle incelendiği bir alt bölüm hazırlanmıştır.

#### **4.1. SEKTÖREL ANALİZ**

Bu alt bölümde, Dünyadaki simbiyoz örneklerinden çıkarımlar sektörel bazda, kimya, enerji, gıda, çimento, demir-çelik ve demir dışı metaller ve diğer sektörler olarak altı grupta incelenmiştir. Yapılan incelemelerde, atıkların geleneksel geri dönüşümüne ilişkin faaliyetlere yer verilmemiş, sektörel değişim önerileri sunulabilmesi amacıyla farklı sektörler arasında gerçekleşen sinerjiler analiz edilmiştir.

##### **4.1.1. Kimya Sektörü**

Avustralya, Kanada ve İsveç'teki simbiyoz ilişkileri incelendiğinde simbiyoz değişimine en uygun sektörlerden ilkinin kimya sektörü olduğu görülmektedir. Kimya sektörüne özgü atıklardan ilki baca gazıdır. Baca gazının desülfürizasyonu ile elde edilen alçıtaşının, Avustralya'nın Kwinana Bölgesi'nde alüminyum sektöründe işletme çevresinde alüminyum tozlarının saçılması sonucu doğal yapısı bozulmuş toprağın iyileştirilmesi yönünde kullanım alanı bulduğu görülmektedir.<sup>1</sup> Bu sinerji ilişkisinden

---

<sup>1</sup> Dick van Beers, "Capturing Regional Synergies in the Kwinana Industrial Area 2008 Status Report," Australia: Centre for Sustainable Resource Processing (CSRP), 2008, s.25.

elde edilen yıllık alçıtaşı kazanımı 10.000 ton'dur.<sup>2</sup> Kanada'nın Alberta Bölgesi'nde yapılan başka bir çalışmada ise, alçıtaşının tarım sektöründe toprak iyileştirilmesinde kullanılması önerilmektedir. Yine kimya sektörünün atıklarından biri olan CO<sub>2</sub>, Avustralya'nın Kwinana Bölgesi'nde gıda sektöründe gazlı içecek üretiminde kullanılırken, atık hidroklorik asitten kimya sektöründe amonyum klorür elde edildiği görülmektedir.<sup>3</sup> Kwinana Bölgesi'nde yıllık CO<sub>2</sub> gaz salınımı 377.000 ton azaltılmış olmakla beraber, bu rakamın ne kadarının ilgili sinerji faaliyetinden kaynaklandığı bilinmemektedir.<sup>4</sup> Kimya sektörüne özgü atıklardan biri olan asidik atıklar, Avustralya'nın Gladstone Bölgesi'nde alüminyum sektöründe bazik atıklarla nötralize edilerek tehlikesiz hale getirilmektedir. Gladstone Bölgesi'nde yapılan başka bir uygulama ise yanıcı ve tehlikeli atıkların çimento ve tuğla sektörlerinde yakıt olarak kullanımı üzerinedir.<sup>5</sup> Danimarka'nın Kalundborg Bölgesi'nde petrol rafinerisinin üretim faaliyetlerinin bir çıktısı olan sülfürlü gazın ayrıştırılmasıyla elde edilen sülfürün, kimya işletmelerinde sülfürik asit üretiminde üretim girdisi olarak kullanıldığı görülmektedir. Yine aynı bölgede kimya işletmelerinin atığı olan besin içeriği bakımından zengin olan biyolojik atık, katı ve sıvı gübre imalatında kullanılmaktadır.<sup>6</sup> Bölgede gübreye dönüştürülen biyolojik atık miktarı 150.000 ton/yıl olup, bölgenin toplam gübre ihtiyacının %60'ı bu yöntemle karşılanmaktadır.<sup>7</sup> İsveç'in Landskrona Bölgesi'nde bir

---

<sup>2</sup>Albena Bossilkov-Rene van Berkel-Glen Corder, "Regional synergies for sustainable resource processing: A status report, 2005" Australia: The University of Queensland, June 2005, s.38.

<sup>3</sup> Dick van Beers, "Capturing Regional Synergies in the Kwinana Industrial Area 2008 Status Report," a.g.e., s.25.

<sup>4</sup>Albena Bossilkov-Rene van Berkel-Glen Corder, "Regional synergies for sustainable resource processing: A status report, 2005," a.g.e., s.38.

<sup>5</sup> Glen Corder, "Potential synergy opportunities in the Gladstone Industrial Region," Australia: The University of Queensland, June 2005, s.9.

<sup>6</sup> The Industrial Symbiosis In Kalundborg, Denmark," UNEP Environmental Management for Industrial Estates , "s.3, <<http://www.iisbe.org/iisbe/gbpn/documents/policies/instruments/UNEP-green-ind-zones/UNEP-GIZ-ppt-kalundborg%20case.pdf>>.

<sup>7</sup> <<http://www.endustriyelsimbiyoz.org/endustriyel-simbiyoz-ve-uygulama-ornekleri/dunyada-endustriyel-simbiyoz/danimarka-kalundborg/>>.

galvaniz kaplama işletmesinin üretim çıktısı olan sülfürik asit gerekli saflaştırma işlemlerinden sonra hammadde olarak kullanılmaktadır.<sup>8</sup>

Avustralya, Kanada ve İsveç'te kimya sektörüne özgü simbiyoz değişimleri incelendiğinde; kimya sektöründe faaliyet gösteren işletmelerle tarım, kimya, gıda, madencilik, çimento, tuğla, gübre üretimi ve metal sektöründe faaliyet gösteren işletmeler arasında simbiyoz ilişkisi kurulduğu görülmektedir.

#### 4.1.2. Enerji Sektörü

Enerji sektörü, termik santraller ve kojenerasyon tesislerini kapsamaktadır. Avustralya, Danimarka, Çin, Kanada ve Avusturya ülkelerindeki simbiyoz ilişkileri incelendiğinde enerji sektöründe simbiyoz değişimine en elverişli atıklardan birinin de baca gazının olduğu görülmektedir. Avustralya'nın Gladstone Bölgesi'nde baca gazının bünyesinde bulunan parçacıklar tutularak, çimento ve tuğla üretiminde kaliteyi artırıcı bileşen olarak kullanılmaktadır.<sup>9</sup> Yine baca gazının desülfürizasyonu ile elde edilen alçıtaşı; Danimarka'nın Kalundborg Bölgesi'nde alçıpan ve çimento üretiminde kullanım alanı bulmaktadır. Bahsi geçen sinerji faaliyetleri sonucu, Danimarka'da 1998 yılında 190.000 ton alçıtaşı ekonomiye kazandırılmış ve İspanya'dan alçıtaşı ithalatı durdurulmuştur.<sup>10</sup> Enerji sektöründe bir başka çıktı olan buhar ve atık ısı; Avusturya, Kanada'nın Kincardine Bölgesi ve Danimarka'nın Kalundborg Bölgesi'nde bölgesel ısıtmada, balık çiftliklerinde, gıda, alkol, hayvan yemi, plastik, petrol, ilaç sektörlerinde kullanım imkanı bulmaktadır.<sup>11</sup> Kazanımın tamamının ilgili sinerjiden elde edilip

---

<sup>8</sup> Murat Mirata-Tareq Emtairah, "Industrial symbiosis networks and the contribution to environmental innovation: The case of the Landskrona Industrial Symbiosis Programme," *Journal of Cleaner Production*, 13, 2005, s.997,998.

<sup>9</sup> Glen Corder, "Potential synergy opportunities in the Gladstone Industrial Region," a.g.e., s.10.

<sup>10</sup> The Industrial Symbiosis In Kalundborg, Denmark," a.g.e., s.3, <<http://www.iisbe.org/iisbe/gbnp/documents/policies/instruments/UNEP-green-ind-zones/UNEP-GIZ-ppt-kalundborg%20case.pdf>> .

<sup>11</sup> Erich J. Schwarz-Karl W. Steininger, "Implementing nature's lesson: the industrial recycling network enhancing regional development," *Journal of Cleaner Production*, 5(1-2), 1997, s.50; Raymond Cote Ramsey Wright, "Resource Conservation and Industrial Symbiosis: Strategies for enhancing the environmental sustainability of the Keltic Petrochemical Cluster," a.g.e., s.7; "The Industrial Symbiosis In Kalundborg, Denmark," a.g.e., s.3; <<http://www.iisbe.org/iisbe/gbnp/documents/policies/instruments/UNEP-green-ind-zones/UNEP-GIZ-ppt-kalundborg%20case.pdf>>.

edilmediği kesin olmamakla beraber, Danimarka'nın Kalundborg Bölgesi'nde buhar sinerjisinden elde edilen kazanım yıllık 75.000 evin elektrik tüketimine denk 15 milyon GJ değerindedir.<sup>12</sup> Şeker sektöründe üretim faaliyetlerinin bir çıktısı olan şeker kamışı posası, Guigang Bölgesi'nde enerji üretim tesislerinde yakıt kaynağı olarak kullanılmaktadır.<sup>13</sup> Bu sinerjide şeker kamışı posasının tamamının yakılması yerine, %40'lık kısmını oluşturan kısa lifleri içeren kısmının yakıt olarak kullanılmasıyla SO<sub>2</sub> gaz salınımı azaltılmıştır.<sup>14</sup> Danimarka'nın Kalundborg Bölgesi'nde ise petrol ve enerji sektörleri arasında iki sinerji ilişkisinin kurulduğu görülmektedir. Bunlardan ilki petrol sektöründe üretim çıktılarından biri olan soğutma sularının enerji sektöründe buhar üretiminde kullanılması üzerinedir. İkincisi ise petrol sektöründe bir başka üretim çıktısı olan sülfürü ayrılmış gazın enerji sektöründe enerji kaynağı olarak kullanılmasıdır.<sup>15</sup>

Avustralya, Danimarka, Çin, Kanada ve Avusturya örnekleri incelendiğinde enerji sektöründe faaliyet gösteren işletmelerle; çimento, tuğla, alçıpan, şeker, alkol, hayvan yemi üretimi, balık yetiştiriciliği, gıda, plastik, petrol ve ilaç sektörlerinde faaliyet gösteren işletmeler arasında simbiyoz değişimlerinin gerçekleştirildiği görülmektedir.

### 4.1.3. Gıda Sektörü

Şeker sektörüne özgü değişim fırsatları konusunda Çin önemli bir örnektir. Şeker sektörünün atıklarından biri olan şeker şurubu alkol üretiminde, şeker kamışı posası kağıt üretiminde, filtre çamuru ve alkali çimento üretiminde, sülfatlı su ise tarım sektöründe toprak iyileştirmede kullanılmaktadır.<sup>16</sup> Kanada'nın Kincardine Bölgesi'nde gıda ve

---

<sup>12</sup> <<http://www.endustriyelsimbiyoz.org/endustriyel-simbiyoz-ve-uygulama-ornekleri/dunyada-endustriyel-simbiyoz/danimarka-kalundborg/>>.

<sup>13</sup> Qinghua Zhu-Ernest A. Lowe-Yuan-an Wei-Donald Barnes, "Industrial Symbiosis in China: A Case Study of the Guitang Group," *Journal of Industrial Ecology*, 11(1), 2007, s.33.

<sup>14</sup> Qinghua Zhu-Ernest A. Lowe-Yuan-an Wei-Donald Barnes, "Industrial Symbiosis in China: A Case Study of the Guitang Group," a.g.m.,s.33.

<sup>15</sup> "The Industrial Symbiosis In Kalundborg, Denmark," a.g.e., s.3, <<http://www.iisbe.org/iisbe/gbnp/documents/policies/instruments/UNEP-green-ind-zones/UNEP-GIZ-ppt-kalundborg%20case.pdf>> .

<sup>16</sup> Qinghua Zhu-Ernest A. Lowe-Yuan-an Wei-Donald Barnes, "Industrial Symbiosis in China: A Case Study of the Guitang Group," a.g.m., s.33.

alkol üretim faaliyetlerinin bir çıktısı olan yoğuşuk buhar seracılıkta ısı kaynağı, CO<sub>2</sub> ise bitkilerin gelişimini hızlandırıcı bir yardımcı eleman olarak kullanılmaktadır. Tamamının bahsi geçen sinerjilerden elde edilip edilmediği kesin olmamakla beraber, Kincardine Bölgesi'nde ilgili sinerji faaliyetleri sonucu CO<sub>2</sub>, SO<sub>2</sub>, NO<sub>x</sub>, VOC, CH<sub>4</sub> ve CO gaz emisyonlarında sırasıyla 487, 93, 1.7, 0.5 ve 8.4 ton azalma sağlanmıştır.<sup>17</sup>

Çin ve Kanada'da ülke örnekleri incelendiğinde şeker üretimi yapan işletmelerle alkol, kağıt, çimento üretimi ve tarım sektöründe faaliyet gösteren işletmeler arasında ve ayrıca gıda, alkol ve seracılık alanlarında faaliyet gösteren işletmeler arasında simbiyoz ilişkilerinin kurulmuş olduğu görülmektedir.

#### 4.1.4. Çimento Sektörü

Çimento sektöründe Avustralya, Çin, Japonya ve Avusturya'da simbiyoz ilişkileri kurulmuştur. Avustralya'nın Gladstone Bölgesi'nde lastik atıklarının ve kimya sektörüne özgü yanıcı atıkların çimento sektöründe yakıt kaynağı olarak kullanıldığı görülmektedir.<sup>18</sup> Japonya'nın Kawasaki ve Avusturya'nın Styria Bölgeleri ve Çin'de geri dönüşüm, enerji ve çelik işletmelerinin üretim faaliyetlerinin çıktıları olan uçucu küldeki toz bileşenler, şeker sektörüne özgü filtre çamuru, uçucu kül ve alkali gibi atıklar, petrol rafinasyon faaliyetlerinin üretim çıktılarından biri olan petrol keki, çimento üretiminde katkı maddesi olarak kullanılmaktadır.<sup>19</sup> Japonya'nın Kawasaki Bölgesi'nde gerçekleştirilen sinerji sonucu tamamının ilgili sinerjiden elde edilip edilmediği bilinmemekle beraber, 2009 yılı verilerine göre yıllık 1816 ton atığın toprağa gömülmesi engellenmiştir.<sup>20</sup> Avusturya'nın Styria Bölgesi'nde ise yine tamamının ilgili sinerjiden

---

<sup>17</sup> Raymond Cote-Ramsey Wright, "Resource Conservation and Industrial Symbiosis: Strategies for enhancing the environmental sustainability of the Keltic Petrochemical Cluster," a.g.e., s.8.

<sup>18</sup> Glen Corder, "Potential synergy opportunities in the Gladstone Industrial Region," a.g.e., s.9.

<sup>19</sup> Rene van Berkel- Tsuyoshi Fujita-Shizuka Hashimoto-Minoru Jujii, "Quantitative Assessment of Urban and Industrial Symbiosis in Kawasaki, Japan," *Environmental Science & Technology*, 43, 2009, s.53; Erich J. Schwarz-Karl W. Steininger, "Implementing nature's lesson: the industrial recycling network enhancing regional development," a.g.m., s.50; Qinghua Zhu-Ernest A. Lowe-Yuan-an Wei-Donald Barnes, "Industrial Symbiosis in China: A Case Study of the Guitang Group," a.g.m., s.33.

<sup>20</sup> Rene van Berkel- Tsuyoshi Fujita-Shizuka Hashimoto-Minoru Jujii, "Quantitative Assessment of Urban and Industrial Symbiosis in Kawasaki, Japan," a.g.m., s.1272.

elde edildiği kesin olmamakla beraber 149.000 ton uçucu kül işlenmiş, 4500 ton petrol keki çimento imalatında katkı maddesi olarak kullanılmıştır.<sup>21</sup> Yine Japonya'nın Kawasaki Bölgesi'nde şehirsal atıklardan kanalizasyon çamuru çimento üretimi için kalori değeri yüksek bir yakıt kaynağıdır.<sup>22</sup>

Avustralya, Çin, Japonya ve Avusturya ülke örnekleri incelendiğinde çimento üretiminde faaliyet gösteren işletmelerle; kimya, geri dönüşüm, enerji, çelik, şeker üretiminde faaliyet gösteren işletmeler arasında simbiyoz ilişkilerinin kurulmuş olduğu görülmektedir.

#### **4.1.5. Demir-Çelik ve Demir Dışı Metaller Sektörü**

Demir-çelik ve demir dışı metaller sektöründe, Güney Kore, Kanada, Japonya ve Avustralya'da simbiyoz ilişkileri kurulmuştur. Güney Kore'nin Busan Bölgesi'nde çelik sektörünün atığı olan tozun kaldırım kaplamalarında ve tuğla imalatında katkı maddesi olarak kullanıldığı görülmektedir.<sup>23</sup> Kanada'nın Montreal Bölgesi'nde, yine çelik sektörünün çıktıkları olan sodyum sülfat, kağıt imalatında ve demir sülfat gübre ve hayvan yemi zenginleştirmede kullanılmaktadır. Tamamının bahsi geçen sinerjiden elde edildiği bilinmemekle beraber simbiyoz faaliyetleri sonucu Montreal Bölgesi'nde yıllık 620 ton sodyum sülfat, kağıt imalatında kullanılmıştır.<sup>24</sup> Japonya'nın Kawasaki Bölgesi'nde çelik sektörünün bir başka atığı olan uçucu kül, çimento imalatında ve atıl durumdaki elektrikli ev aletlerinden ayıklanan çelik parçalar ise hammadde girdisi olarak, plastik atıkların yakılmasıyla elde edilen kül, demir fabrikasında demir eriyiğine ilave edilmesiyle katkı maddesi olarak kullanılmaktadır.<sup>25</sup> Kawasaki Bölgesi'nde yıllık 400.000 ile 500.000 adet

---

<sup>21</sup> "İskenderun Körfezi'nde Endüstriyel Simbiyoz Projesi Fizibilite Aşaması," <<http://www.endustriyelsimbiyoz.org/proje-faaliyetleri/altyapi-ve-hazirlik/iskenderun-korfezinde-endustriyel-simbiyoz-projesi-fizibilite-asamasi/>>.

<sup>22</sup> Glen Corder, "Potential synergy opportunities in the Gladstone Industrial Region," a.g.e., s.9.

<sup>23</sup> Marian Chertow-Weslyne Ashton-Radha Kuppalli, "Industrial Symbiosis in Action Report on the Third International Industrial Symbiosis Research Symposium," United States of America: Yale University Center for Industrial Ecology, November 2004, s.31.

<sup>24</sup> John Ahoada Onita, "How Does Industrial Symbiosis Influence Environmental Performance?" Sweden: Linköping University, 2006, s.22.

<sup>25</sup> Rene van Berkel- Tsuyoshi Fujita-Shizuka Hashimoto-Minoru Jujii, "Quantitative Assessment of Urban and Industrial Symbiosis in Kawasaki, Japan," a.g.m, s.1273.



atıl durumdaki elektrikli ev eşyasının geri dönüşümü sağlanmış olup, 30.000 ton plastik atık ekonomiye kazandırılmıştır.<sup>26</sup> Avustralya'nın Gladstone Bölgesi'nde alüminyum sektöründe filtre çamurlarının yıkanmasında atık su arıtma tesisinin atığı durumdaki su kullanılmaktadır.<sup>27</sup> Yine aynı bölgede alüminyum sektöründe alüminyum atıklarını ayrıştırmak için kurulan atık ayrıştırma tesisi endüstriyel simbiyozun girişimciliği teşvik edici yönünü de ortaya koymaktadır.<sup>28</sup> Söz konusu simbiyoz faaliyetleri sonucu yıllık 6 GL su kazanımı gerçekleşmiş, 4 GL atık su ise yeniden kullanılmıştır.<sup>29</sup>

Güney Kore, Kanada, Japonya ve Avustralya ülke örnekleri incelendiğinde demir-çelik ve demir dışı metaller sektöründe faaliyet gösteren işletmelerle; kaldırım kaplama, tuğla, kağıt, gübre, hayvan yemi, çimento ve plastik imalatı yapan işletmeler arasında simbiyoz ilişkilerinin kurulmuş olduğu görülmektedir.

#### 4.1.6. Diğer Sektörler

Avustralya'nın Kwinana Bölgesi'nde titanyum dioksit üretimine ilişkin atıklardan basınçlı gaz ve demineralize su kojenerasyon tesislerinde üretim girdisi olarak kullanılmaktadır.<sup>30</sup> Petrol rafinasyonunda üretim çıktılarından biri olan sülfürik asit, Kanada'nın Sarnia Bölgesi'nde sıvı gübre, Michigan Bölgesi'nde kuru gübre ve Toronto'da kağıt imalatında kullanılmaktadır. Bu sinerjiler sayesinde sülfürik asitin yer altı kaynaklarına karışması engellenmiştir.<sup>31</sup> İsveç'in Landskrona Bölgesi'nde matbaa atıkları ve tarımsal atıklar yakıt kaynağı olarak kullanılmaktadır.<sup>32</sup> Avusturya'nın Styria

---

<sup>26</sup> Rene van Berkel- Tsuyoshi Fujita-Shizuka Hashimoto-Minoru Jujii, "Quantitative Assessment of Urban and Industrial Symbiosis in Kawasaki, Japan," a.g.m, s.1272.

<sup>27</sup> Glen Corder, "Potential synergy opportunities in the Gladstone Industrial Region," a.g.e., s.10.

<sup>28</sup> Glen Corder, "Potential synergy opportunities in the Gladstone Industrial Region," a.g.e., s.11.

<sup>29</sup> Albena Bossilkov-Rene van Berkel-Glen Corder, "Regional synergies for sustainable resource processing: A status report, 2005," a.g.e., s.38.

<sup>30</sup> Dick van Beers, "Capturing Regional Synergies in the Kwinana Industrial Area 2008 Status Report," a.g.e., s.23.

<sup>31</sup> Raymond Cote-Ramsey Wright, "Resource Conservation and Industrial Symbiosis: Strategies for enhancing the environmental sustainability of the Keltic Petrochemical Cluster," a.g.e., s.6.

<sup>32</sup> Murat Mirata-Tareq Emtairah, "Industrial symbiosis networks and the contribution to environmental innovation: The case of the Landskrona Industrial Symbiosis Programme," a.g.m., s.997,998.

Bölgesi'nde orman ürünleri sektöründen elde edilen ağaç artıkları orman ürünleri imalatında girdi olarak kullanılmaktadır.<sup>33</sup> Söz konusu sinerji sonucu 445.000 ton ağaç artığı orman ürünleri imalatında kullanılmıştır.<sup>34</sup> Kanada'nın Montreal Bölgesi'nde petrol ve kağıt sektörlerinin atığı olan çamuru toprak iyileştirmede kullanılmaktadır.<sup>35</sup> Kanada'nın Alberta Bölgesi'nde sinerji potansiyellerinin belirlenmesi üzerine hazırlanmış olan bir çalışmada, petrolün rafinasyonu sırasında elde edilen bir üretim çıktısı olan petrol yağının plastik sektöründe hammadde olarak kullanımı üzerine bir sinerji fırsatı belirlenmiştir.<sup>36</sup>

Avustralya, Kanada, İsveç, Avusturya, Kanada ülke örnekleri incelendiğinde gıda renklendirici maddesi olan titanyum dioksit üretimi yapan bir işletme ile kojenerasyon tesisi arasında; petrol sektöründe faaliyet gösteren bir işletme ile gübre ve kağıt üretimi yapan işletmeler arasında; orman ürünleri imalatı yapan işletmeler arasında; petrol ve kağıt sektöründe faaliyet gösteren işletmelerle tarım sektöründe faaliyet gösteren işletmeler arasında simbiyoz değişimlerinin gerçekleştirildiği görülmektedir.

---

<sup>33</sup> Erich J. Schwarz-Karl W. Steininger, "Implementing nature's lesson: the industrial recycling network enhancing regional development," a.g.m., s.50.

<sup>34</sup> Marian R. Chertow, "Industrial Symbiosis: Literature and Taxonomy," *Annual Review of Energy and Environment*, 25(1), 2000, s.318.

<sup>35</sup> Smuta Majumdar, "Developing an Eco-Industrial Park in the Lloydminster Area," a.g.e., naklen Raymond Cote-Ramsey Wright, "Resource Conservation and Industrial Symbiosis: Strategies for enhancing the environmental sustainability of the Keltic Petrochemical Cluster," a.g.e., s.8.

<sup>36</sup> Raymond Cote-Ramsey Wright, "Resource Conservation and Industrial Symbiosis: Strategies for enhancing the environmental sustainability of the Keltic Petrochemical Cluster," a.g.e., s.8.

## SONUÇ VE ÖNERİLER

Rio (+ 20) Zirvesi öncesi sivil toplum kuruluşları tarafından, kamu kurumlarının da önerileri doğrultusunda hazırlanmış olan, Türkiye'nin sürdürülebilir kalkınma konusundaki ilerleme durumuna ilişkin raporda da belirtildiği gibi, sürdürülebilir kalkınma ve daha yüksek bir yaşam kalitesi sağlanabilmesi için kamunun sürdürülebilir olmayan üretim ve tüketim modellerini değiştirmesi ve uygun nüfus politikalarını ön plana çıkarması çok önemlidir. Kaynakların verimli kullanılması yoluyla çevreye duyarlı bir üretim modeli olarak endüstriyel simbiyoz, sürdürülebilir kalkınma anlayışının ekonomik birimlerde uygulanmasına yönelik bir yöntemdir. Dünyanın belli başlı gelişmiş ülkelerinde, örneğin İngiltere ve İsveç'te ulusal bir program haline getirilmiş olan endüstriyel simbiyoz konusunda, TOBB ve sanayi odaları tarafından kurulmuş ve endüstriyel simbiyoz kapsamında değerlendirilebilecek Atık Borsası'nın yanı sıra, Türkiye'de atılmış olan adımlardan ilki 2010 yılında yapılmış olan "İskenderun Körfezi'nde Endüstriyel Simbiyoz Projesi"dir. Türkiye'de sürdürülebilir yeni üretim modellerinin geliştirilmesinin öncelikli olarak ekonominin belkemiğini oluşturan KOBİ'ler düzeyinde gerçekleştirilmesi gerekliliği düşünüldüğünde, böyle bir çalışmanın, Kalkınma Planı, Orta Vadeli Program, Vizyon 2023 gibi kamunun ana politika metinlerinde belirtilen ulusal amaçlara ulaşılmasında önemli rol oynayacağı açıktır.

Ülke örnekleri, simbiyoz ilişkileri bakımından sektörel boyutuyla incelendiğinde; kimya sektöründe faaliyet gösteren işletmelerle tarım, kimya, gıda, madencilik, çimento, tuğla, gübre üretimi ve metal sektöründe faaliyet gösteren işletmeler arasında; enerji sektöründe faaliyet gösteren işletmelerle çimento, tuğla, alçıpan, şeker, alkol, hayvan yemi üretimi, balık yetiştiriciliği, gıda, plastik, petrol ve ilaç sektörlerinde faaliyet gösteren işletmeler arasında; şeker üretimi yapan işletmelerle alkol, kağıt, çimento üretimi ve tarım, gıda, seracılık alanlarında faaliyet gösteren işletmeler arasında; çimento sektöründe faaliyet gösteren işletmelerle kimya, geri dönüşüm, enerji, çelik, şeker üretiminde faaliyet gösteren işletmeler arasında; demir-çelik ve demir dışı metaller sektöründe faaliyet gösteren işletmelerle tuğla, kağıt, gübre, hayvan yemi, çimento ve plastik imalatı yapan işletmeler arasında; bir gıda renklendiricisi olan titanyum dioksit üretimi yapan bir işletme ile kojenerasyon tesisi arasında; petrol sektöründe faaliyet

gösteren bir işletme ile gübre ve kağıt üretimi yapan işletmeler arasında; orman ürünleri imalatı yapan işletmelerin kendi aralarında; petrol ve kağıt sektöründe faaliyet gösteren işletmelerle tarım sektöründe faaliyet gösteren işletmeler arasında simbiyoz değişimlerinin gerçekleştirildiği görülmektedir. Bu simbiyoz değişimlerinin Türkiye’de de uygulanabileceği düşünülmektedir.

KOBİ’lerde Endüstriyel Simbiyoz uygulamalarında atılacak ilk adım "Farkındalık Yaratılması" çalışmalarıdır. İkinci aşama olan "Bilgi Toplanması" aşamasında, öncelikle bölgesel analiz çalışmaları yapılarak sinerji potansiyeli taşıyan sektörler belirlenmeli; KOBİ’lerin temsilcilerinin katılacakları sektöre özel çalıştaylar düzenlenerek, simbiyoz ağında yer alması muhtemel paydaşların üretim faaliyetlerine ilişkin girdi ve çıktılarının nitel ve nicel özellikleri, üretim faaliyetlerine ilişkin arz ve talepler toplanmalıdır. Oluşturulan veritabanı, Amerikan Çevre Koruma Ajansı tarafından geliştirilmiş olan yazılımlara benzer biçimde üretim birimlerine ilişkin girdi ve çıktılarının tanımlandığı, işletmeler arasında yapılacak olan çeşitli kombinasyonlara dair senaryo analizleri yapılmasına olanak sağlayan ve değişim için seçilen atıkları türlerine göre yasal engellere bağlı olarak sınıflandırmaya yarayan özel yazılımlar geliştirilerek kullanılabilir.

"Bilgilerin Analizi ve Sinerjilerin Tanımlanması" olarak adlandırılan üçüncü aşamada; paydaşlardan toplanan bilgiler; madde, kaynak ve üretim olanakları konusundaki arz ve talep bilgileri göz önüne alınarak sinerji alanları belirlenmelidir.

"Uygulama ve Destek Hizmetleri" olarak adlandırılan son aşamada ise, tanımlanan sinerjilerin hayata geçirilmesi amacıyla yapılacak olan yatırımlara ve atıkların hammadde olarak kullanılmasına yönelik olarak KOBİ’lere mali destek sağlanmalıdır. Kısıtlı finansman kaynağına sahip olan KOBİ’lerde, hem çevresel hem de ekonomik getiriler sağlayan bir mekanizma olan endüstriyel simbiyozun KOBİ’lerde hayata geçirilmesiyle ekonomik ve sosyal kalkınmadaki payları artacaktır.

## KAYNAKÇA

2008 Yılı Programının Uygulanması, Koordinasyonu ve İzlenmesine Dair Bakanlar Kurulu Kararı, [http://ekutup.dpt.gov.tr/program/2008\\_programi.pdf](http://ekutup.dpt.gov.tr/program/2008_programi.pdf), 14.04.2019.

2011-2013 KOBİ Stratejisi ve Eylem Planı, T.C. Bilim, Sanayi ve Teknoloji Bakanlığı, Nisan 2011, Ankara.

AB Entegre Çevre Uyum Stratejisi 2007-2023, T.C. Çevre ve Orman Bakanlığı, 2006, Ankara.

Ağça, B., *Dünya Sürdürülebilir Kalkınma Zirvesi*, Uluslararası Ekonomik Sorunlar Dergisi, Sayı:7, 2002, [http://www.mfa.gov.tr/dunya-surdurulebilir-kalkinma-zirvesi\\_johannesburg\\_-26-agustos---4-eylul-2002\\_.tr.mfa](http://www.mfa.gov.tr/dunya-surdurulebilir-kalkinma-zirvesi_johannesburg_-26-agustos---4-eylul-2002_.tr.mfa), 26.04.2019.

Aksu, C., *Sürdürülebilir Kalkınma ve Çevre*, 2011, <http://www.geka.org.tr/yukleme/dosya/f6574f6e6b0a8d70a27bfbde52c53a47.pdf>, 21.02.2019.

Almasi, A.M., Soque, C., Strandgaard, C.K., Sacchi, R., *Industrial symbiosis Modelling industrial symbiosis to find the potentials and barriers in Aalborg, Denmark*, Aalborg University, Energy and Planning Department, 2011, Denmark.

Bansal, P., *Evolving sustainably: a longitudinal study of corporate sustainable development*, Strategic Management Journal, 26, 2005, s197-218.

Bansal, P., Mcknight, B. *Looking Forward, Pushing Back and Peering Sideways: Analyzing the Sustainability of Industrial Symbiosis*, Journal of Supply Chain Management, 45(4), 2009, s26-37.

Beers, V. D., *Capturing Regional Synergies in the Kwinana Industrial Area 2008 Status Report*, Centre for Sustainable Resource Processing (CSRP), 2008, Australia.

Beers, V. D., Corder, G., Bossilkov, A., *Industrial Symbiosis in the Australian Minerals Industry The Cases of Kwinana and Gladstone*, Journal of Industrial Ecology, 11(1), 2007, s55-72.

Berkel, V. R., Fujita, T., Hashimoto, S., Jujii, M., *Quantitative Assessment of Urban and Industrial Symbiosis in Kawasaki, Japan*, Environmental Science & Technology, 43, 2009, s1271-1281.

Beyhan, E., *Sürdürülebilir Kalkınma-Çevre ve Yerel Yönetimler*, Yerel Siyaset Dergisi, Kasım 2008, s12-17.

Bossilkov, A., van Berkel, R., Corder, G., *Regional synergies for sustainable resource processing: A status report, 2005*, The University of Queensland, June 2005, Australia.

Chertow, M.R., *Industrial Symbiosis*, Encyclopedia of Energy, 3, 2004, s407-415.

Chertow, M.R., *Industrial symbiosis: Literature and taxonomy*, Annual Review of Energy and the Environment, 25(1), 2000, s313-337.

Chertow, M., Ashton, W., Kuppalli, R., *Industrial Symbiosis in Action Report on the Third International Industrial Symbiosis Research Symposium*, Yale University Center for Industrial Ecology, November 2004, United States of America.

Corder, G., *Potential synergy opportunities in the Gladstone Industrial Region*, The University of Queensland, June 2005, Australia.

Costa, I., Massard, G., Agarval, A., *Waste Management policies for industrial symbiosis development: case studies in European countries*, Journal of Cleaner Production, 18, 2010, s815-822.

Cote, R., Wright, R., *Resource Conservation and Industrial Symbiosis: Strategies for enhancing the environmental sustainability of the Keltic Petrochemical Cluster*, Dalhousie University, Eco-Efficiency Centre, 29 March 2006, Canada.

Çakır, Y., Altıncı dalga: Endüstriyel Ekoloji,  
<http://www.capital.com.tr/Haberler/Detay.aspx?HaberID=14875>, 02.02.2019.

Demirer, G., *Eko-verimlilik (Temiz Üretim) Kavramsal Çerçeve*, Ankara Ticaret Odası İklim Değişikliğine Uyum Kapasitesinin Geliştirilmesi BM Ortak Programı Kapanış Konferansı Eko-verimlilik (Temiz Üretim) Paneli, 2011.

Demirer, G., Temiz Üretim Araçları,  
<http://www.enve.metu.edu.tr/people/gndemirer/links/temizuretim/tua.htm>, 10.02.2019.

Demirer, G., Temiz Üretim Sözlüğü,  
<http://www.enve.metu.edu.tr/people/gndemirer/links/temizuretim/tus.htm>, 15.02.2019.

Desrochers, P., *Eco-industrial parks: The case for private planning*, The Independent Review, 5(3), 2001, s345-370.

*Dokuzuncu Kalkınma Planı*, 2007-2013, Resmi Gazete, Sayı: 26215, 01.07.2006, s28.

Dulupçu, M. A., Sürdürülebilir Kalkınma Politikasına Yönelik Gelişmeler, Dış Ticaret Dergisi, Ocak, 2001, <http://www.econturk.org/dtm2.htm>, 15.04.2019.

Ehrenfeld, J., Gertler, N., *Industrial ecology in practice: The evolution of interdependence at Kalundborg*, Journal of Industrial Ecology, 1(1), 1997, s67-80.

Ergün, T., Çobanoğlu, N., *Sürdürülebilir Kalkınma ve Çevre Etiği*, Ankara Üniversitesi Sosyal Bilimler Enstitüsü Dergisi, 3(1), 2012, Ankara, s97-123.

Frosch, R.A., Gallopoulos, E., *Strategies for Manufacturing*, Scientific American, 1989,189(3),

[http://www.is4ie.org/resources/Documents/Strategies\\_For\\_Manufacturing\\_Sci\\_American\\_1989.pdf](http://www.is4ie.org/resources/Documents/Strategies_For_Manufacturing_Sci_American_1989.pdf), 23.04.2019.

Fujita, T., Wong, F.L., Kurihara, K., *Framework of Environmental Evaluation of Industrial Symbiotic Collaboration In Eco-Industrial States*, Proceedings of 32th Annual Meeting of Environmental Systems Research, University of Tokyo, Japan, 2004, s75-80.

Handbook on Resource Recycling Legislation and 3R Trends in 2003, Ministry of Economy, Trade and Industry, Japan, <http://www.gdrc.org/uem/waste/japan-3r/5-handbook-meti.pdf>, 21.04.2019.

Harper, E.M., Graedel, T.E., *Industrial ecology: a teenager's progress*, *Technology in Society*, 26, 2004, s433-445.

<http://atikborsasi.tobb.org.tr/atikborsasi/infodetail.do?infoid=1>, 20.02.2019.

<http://atikborsasi.tobb.org.tr/atikborsasi/infodetail.do?infoid=13>, 20.02.2019.

[http://en.wikipedia.org/wiki/Eco-industrial\\_park](http://en.wikipedia.org/wiki/Eco-industrial_park), 10.03.2019.

<https://maps.google.com/>, 02.02.2019.

<http://tr.wikipedia.org/wiki/Al%C3%A7%C4%B1ta%C5%9F%C4%B1>, 13.04.2019.

[http://tr.wikipedia.org/wiki/Hidroklorik\\_asit](http://tr.wikipedia.org/wiki/Hidroklorik_asit), 14.02.2019.

<http://tr.wikipedia.org/wiki/Kojenerasyon>, 13.04.2019.

<http://tr.wikipedia.org/wiki/S%C3%BCrd%C3%BCr%C3%BClebilirlik>, 15.04.2019.

[http://tr.wikipedia.org/wiki/Titanyum\\_dioksit](http://tr.wikipedia.org/wiki/Titanyum_dioksit), 13.04.2019.

<http://www.cevreonline.com/Avrupa/TRkyoto.htm>, 25.01.2019.

<http://www.clubofrome.org/?p=324>, 20.02.2019.

[http://www.cosb.org.tr/?module=modul\\_tek&modul=130&cat=46](http://www.cosb.org.tr/?module=modul_tek&modul=130&cat=46), 02.02.2019.

<http://www.eie.gov.tr/hakkimizda.aspx>, 25.01.2019.

<http://www.ekonomi.gov.tr/index.cfm?sayfa=tarihce>, 25.01.2019.

<http://www.ekoverimlilik.org/?cat=4>, 11.01.2019.

<http://www.endustriyelsimbiyoz.org/endustriyel-simbiyoz-ve-uygulamaorneklere/dunyada-endustriyel-simbiyoz/cin/>, 01.02.2019.

<http://www.endustriyelsimbiyoz.org/endustriyel-simbiyoz-ve-uygulama-ornekleri/dunyada-endustriyel-simbiyoz/>, 02.02.2019.

<http://www.endustriyelsimbiyoz.org/endustriyel-simbiyoz-ve-uygulama-ornekleri/dunyada-endustriyel-simbiyoz/danimarka-kalundborg/>, 03.02.2019.

<http://www.endustriyelsimbiyoz.org/endustriyel-simbiyoz-ve-uygulama-ornekleri/dunyada-endustriyel-simbiyoz/isvicre/>, 01.04.2019.

<http://www.endustriyelsimbiyoz.org/endustriyel-simbiyoz-ve-uygulama-ornekleri/dunyada-endustriyel-simbiyoz/kanada/>, 12.03.2019.

<http://www.endustriyelsimbiyoz.org/endustriyel-simbiyoz-ve-uygulama-ornekleri/dunyada-endustriyel-simbiyoz/portekiz/>, 01.03.2019.

<http://www.endustriyelsimbiyoz.org/endustriyel-simbiyoz-ve-uygulama-ornekleri/endustriyel-simbiyoz-nedir/>, 20.02.2019.

<http://www.endustriyelsimbiyoz.org/uluslararasi-endustriyel-simbiyoz-calisma-konferansi-gerceklestirildi/>, 01.03.2019.

<http://www.food-info.net/tr/products/sugar/prodcane.htm>, 12.02.2019.

<http://www.sanayi.gov.tr/Pages.aspx?pageID=203&lng=tr>, 25.02.2019.

<http://www.sozluku.com/KONDRAT%C4%B0EFF%20DALGALANMALARI-nedir.html>, 02.02.2019.

<http://www.surdurulebilirkalkinma.gov.tr/PortalDesign/PortalControls/WebContentGosterim.aspx?Enc=51C9D1B02086EAFBAC56C3EF3BFA6E5456BA812E2F699C9B25E37FDB628849D2>, 01.02.2019.

<http://www.taiganova.com>, 10.02.2019.

<http://www.thbb.org/News.aspx?ID=253>, 25.01.2019.

<http://www.turkcebilgi.org/sozluk/madencilik-terimleri/amonyum-klorur-nh4cl-12343.html>, 14.02.2019.

<http://www.tusev.org.tr/content/default.aspx?c=79&s=152>, 01.02.2019.

<http://www.wrap.org.uk/content/industrial-symbiosis-uk>, 02.03.2019.

İskenderun Körfezi'nde Endüstriyel Simbiyoz Projesi Fizibilite Aşaması,  
<http://www.endustriyelsimbiyoz.org/proje-faaliyetleri/altyapi-ve-hazirlik/iskenderun-korfezinde-endustriyel-simbiyoz-projesi-fizibilite-asamasi/>, 02.02.2019.



Jacobsen, N.B., *Industrial Symbiosis in Kalundborg, Denmark A Quantitative Assessment of Economic and Environmental Aspects*, Journal of Industrial Ecology, 10 (1-2), 2006, s239-255.

KOBİ Stratejisi ve Eylem Planı 2007-2009, Ocak 2007,  
<http://ekutup.dpt.gov.tr/esnaf/kobi/strateji/2007.pdf>, 12.04.2019.

Korhonen, J., *Industrial Ecology for Sustainable Development: Six Controversies in Theory Building*, Environmental Values 14, 2005, s83-112.

KOSGEB web sayfası, [www.kosgeb.gov.tr](http://www.kosgeb.gov.tr), 20.04.2019.

Kurup, B. R., *Methodology for Capturing Environmental, Social and Economic Implications of Industrial Symbiosis in Heavy Industrial Areas*, Curtin University of Technology, 2007, Australia.

Massard, G., Adoue, C., Erkman, S., A regional Industrial Symbiosis methodology and its implementation in Geneva, Switzerland,  
[http://www.unil.ch/webdav/site/ipteh/shared/Publications/ConferencesEI/060808\\_GM\\_GRC.pdf](http://www.unil.ch/webdav/site/ipteh/shared/Publications/ConferencesEI/060808_GM_GRC.pdf), 01.03.2019.

Mirata, M., *Experiences from early stages of a national industrial symbiosis programme in the UK: determinants and coordination challenges*, Journal of Cleaner Production, 12(8-10), 2004, s967-983.

Mirata, M., Emtairah, T., *Industrial symbiosis networks and the contribution to environmental innovation: The case of the Landskrona industrial symbiosis programme*, Journal of Cleaner Production, 13(10-11), 2004, s993-1002.

Morikawa, M., *Eco-Industrial Developments in Japan*, Yale University, 2000, United States of America.

Onita, J. A., *How Does Industrial Symbiosis Influence Environmental Performance*, Linköping University, 2006, Sweden.

Özen, G., *Küresel Isınma Sürecinde Örgütsel Performansın Sürdürülebilir Kılınması Açısından İşletmelerde Eko-Verimlilik Çalışmaları: Örnek Uygulamalar*, T.C. Selçuk Üniversitesi, 2008, Konya.

Özgülen, C. V., *Uzun Dönemli Dalgalanmalar Yenilikler ve Yeni Ekonomi*,  
[www.yeniekonomi.com/word\\_belgeler/Uzun.dalgalar.2003.doc](http://www.yeniekonomi.com/word_belgeler/Uzun.dalgalar.2003.doc), 05.02.2019.

Saikkui, L., *Eco-industrial Parks: A Background Report for the eco-industrial park project at Rantasalmi*, Publications of Regional Council of Etela-Savo, 71, 2006, s23.  
Schwarz, E.J., Steininger, K.W., *Implementing nature's lesson: the industrial recycling network enhancing regional development*, Journal of Cleaner Production, 5(1-2), 1997, s47-60.

Sekizinci Beş Yıllık Kalkınma Planı Madencilik Özel İhtisas Komisyonu Endüstriyel Hammaddeler Alt Komisyonu Yapı Malzemeleri Çalışma Grubu Raporu, <http://ekutup.dpt.gov.tr/madencil/sanayiha/oik626.pdf>, 03.03.2019.

Sheeny, B., Dickie, P., Facing the future: The report of the MMSD Australia Project, May 2002, <http://pubs.iied.org/pdfs/G02337.pdf>, 15.04.2019.

State of the World 2008, Innovations for a Sustainable Economy, [http://www.worldwatch.org/files/pdf/SOW08\\_chapter\\_3.pdf](http://www.worldwatch.org/files/pdf/SOW08_chapter_3.pdf), 05.02.2019.

Şengün, S., Ormanlıkta Uluslararası Sözleşmeler, <http://www.ekoturizmgrubu.org/makale/uluslararasi.htm>, 20.02.2019.

*Türkiye'de Temiz (Sürdürülebilir) Üretim Uygulamalarının Yaygınlaştırılması İçin Çerçeve Koşulların ve Ar-Ge İhtiyacının Belirlenmesi Projesi Sonuç Raporu 2010*, T.C. Çevre ve Orman Bakanlığı-Türkiye Teknoloji Geliştirme Vakfı, 2010, Ankara.

Türkeş, M., *Türkiye İklim Değişikliği Çerçeve Sözleşmesi İlişkileri ve İklim Değişikliği Politikaları*, Vizyon 2023, Bilim ve Teknoloji Stratejileri Teknoloji Öngörü Projesi, Çevre ve Sürdürülebilir Kalkınma Paneli Vizyon ve Öngörü Raporu, Devlet Meteoroloji İşleri Genel Müdürlüğü, 2002, Ankara.

The Industrial Symbiosis In Kalundborg, Denmark, UNEP Environmental Management for Industrial Estates, <http://www.iisbe.org/iisbe/gbpn/documents/policies/instruments/UNEP-green-ind-zones/UNEP-GIZ-ppt-kalundborg%20case.pdf>, 02.04.2019.

TÜİK Web Sayfası, [www.tuik.gov.tr](http://www.tuik.gov.tr), 04.03.2019.

UNIDO Eko-Verimlilik (Temiz Üretim) Programı web sayfası, <http://www.ekoverimlilik.org/?cat=4>, 11.02.2019.

*Uzun Vadeli Strateji ve Sekizinci Beş Yıllık Kalkınma Planı 2001-2005*, T.C. Devlet Planlama Teşkilatı, 2000, Ankara.

*Vizyon 2023: Bilim ve Teknoloji Stratejileri Teknoloji Öngörü Projesi*, TÜBİTAK, 2003, Ankara.

Yılmaz, R.F., *Sürdürülebilir Kalkınmanın Ölçülmesi ve Türkiye İçin Yöntem Geliştirilmesi*, T.C. Başbakanlık Devlet Planlama Teşkilatı Müsteşarlığı, Yayın No:2320, Şubat 2011, Ankara.

Zhu, Q., Lowe, E.A., Wei, Y., Barnes, D., *Industrial Symbiosis in China: A Case Study of the Guitang Group*, Journal of Industrial Ecology, 11(1), 2007, s31-42.

## ÖZGEÇMİŞ

1982 yılında Edirne'nin Keşan İlçesi'nde doğan Gülden USLU, 2000 yılında Ege Üniversitesi Mühendislik Fakültesi'nde lisans eğitimine başlayıp 2005 yılında Gıda Mühendisi olarak mezun oldu. 2007 yılında Ankara Üniversitesi, Fen Bilimleri Enstitüsü, Süt Teknolojisi Anabilim Dalı'nda başladığı yüksek lisans eğitimini 2010 yılında tamamladı. 2011 yılında Namık Kemal Üniversitesi, Fen Bilimleri Enstitüsü, Tarım Ekonomisi Ana Bilim Dalı'nda ikinci yüksek lisans eğitimine başladı. 2012 yılında Namık Kemal Üniversitesi, Sosyal Bilimler Enstitüsü, Çalışma İktisadı Ana Bilim Dalı'na geçiş yaptı. Lisans eğitimini tamamladıktan sonra beş yıl boyunca özel sektörde gıda, makine ve uluslararası ticaret alanlarında çalışan USLU, 31.12.2008 tarihinde KOSGEB Tekirdağ İşletme Geliştirme Merkezi Müdürlüğü'nde KOBİ Uzman Yardımcısı, 2013 yılında KOSGEB Edirne Müdürlüğü'nde KOBİ Uzmanı olarak göreve başladı. 24.07.2017 tarihinde KOSGEB Kahramanmaraş Müdürlüğü'ne Müdür olarak atanan USLU, halen bu görevini sürdürmektedir.